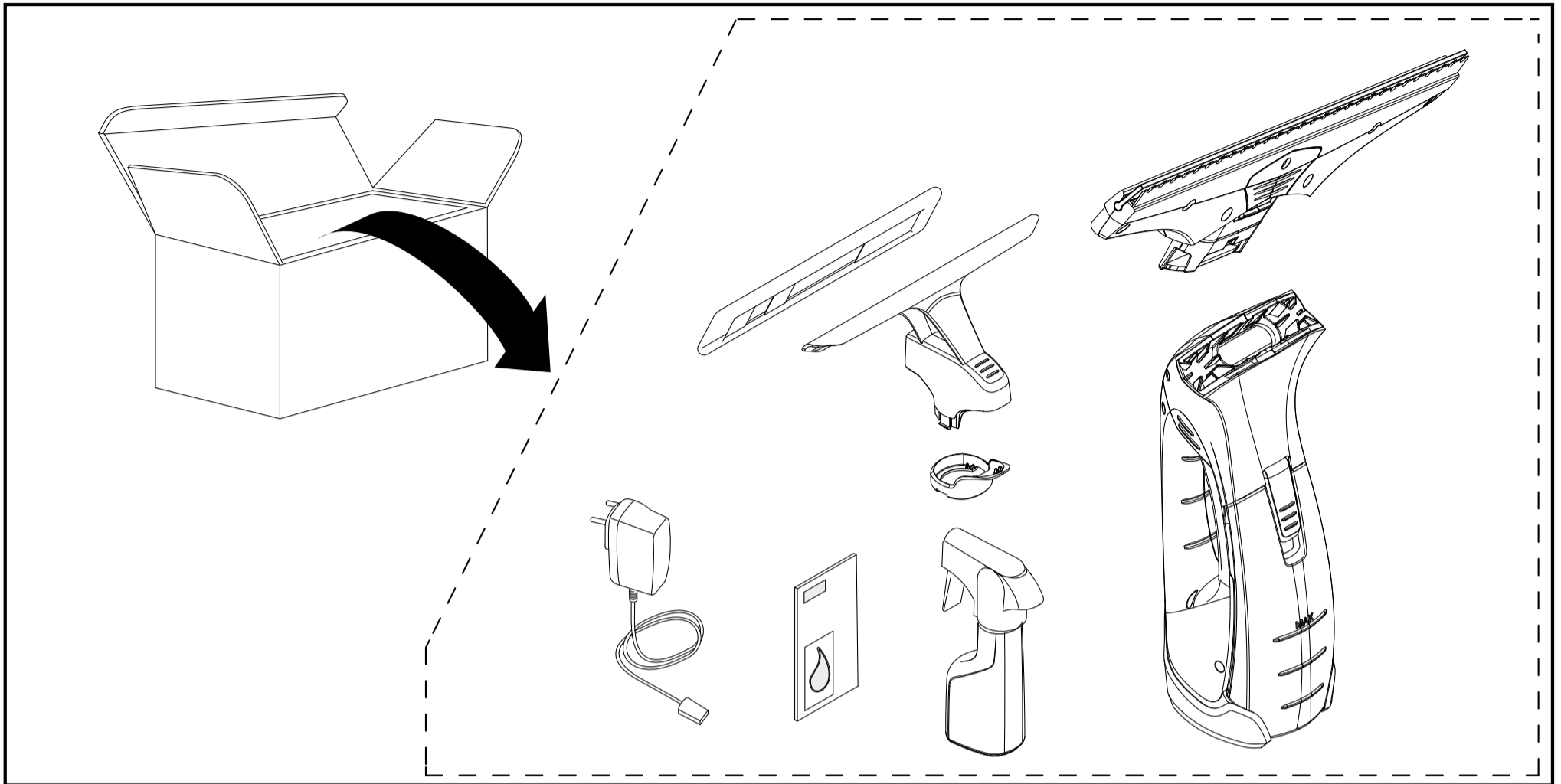


# WV 2 Plus



 Li-Ion	3,7 V	 IP X4	 0,6 kg
 nom	10 W	 100 ml	 140 min
	V 5,5 mA 600	 50 db(A)	 25 min

