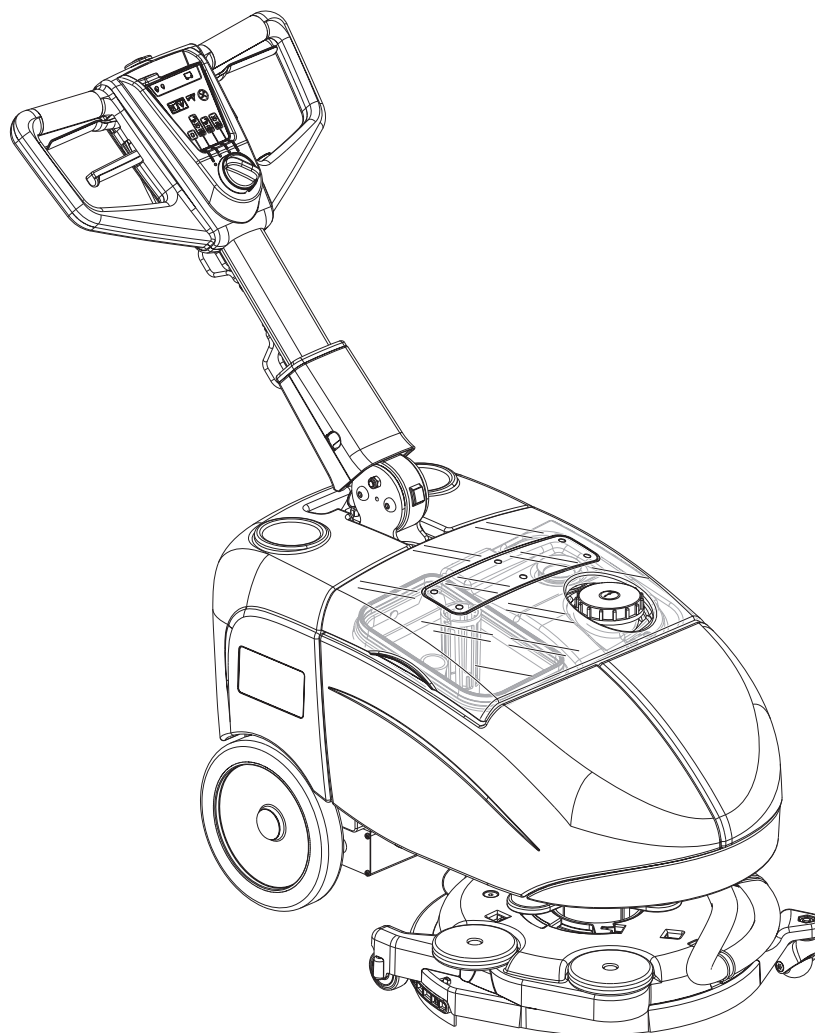


CE 03/2013
(1)
9099864000



DEUTSCH
FRANÇAIS
ENGLISH
NEDERLANDS



Model: 9087340020 - 9087341020

BETRIEBSANLEITUNG
ORIGINALANLEITUNG

MANUEL D'UTILISATION
INSTRUCTIONS D'ORIGINE

USER MANUAL
ORIGINAL INSTRUCTION

GEBRUIKSAANWIJZING
ORIGINELE INSTRUCTIES

SC351

USER MANUAL



Сертификат за съответствие
Osvědčení o shodě
Konformitätserklärung
Overensstemmelsescertifikat
Declaración de conformidad
Vastavusertifikaat
Déclaration de conformité
Yhdenmukaisuustodistus

Conformity certificate
Πιστοποιητικό συμμόρφωσης
Megfelelősségi nyilatkozat
Dichiarazione di conformità
Atitikties deklaracija
Atbilstības deklarācija
Konformitetscertificering
Conformiteitsverklaring

Declaração de conformidade
Deklaracja zgodności
Certificat de conformitate
Заявление о соответствии
Överensstämmelsecertifikat
Certifikát súladu
Certifikat o ustreznosti
Uyumluluk sertifikası



Модел / Model / Modell / Model / Modelo / Mudel / Modèle / Malli /
Model / Μοντέλο / Modell / Modello / Modelis / Modelis / Modell / Model
/ Modelo / Model / Model / Модель / Modell / Model / Model / Model :

SCRUBBER-DRYER

Тип / Typ / Typ / Type / Tipo / Tüüp / Type / Tuoppi / Type / Τύπος /
Típus / Tipo / Tipas / Tips / Type / Type / Tipo / Typ / Tip / Тип / Typ /
Typ / Tip / Tip :

SC351

Сериен номер / Výrobní číslo / Seriennummer / Seriennummer / Número de serie / Seerianumber / Numéro de série / Sarjanumero / Serial number
/ Σειριακός αριθμός / Sorozatszám / Numero di serie / Serijos numeris / Sērijas numurs / Seriennummer / Seriennummer / Número de série / Numer
seryjny / Număr de serie / Серийный номер / Seriennummer / Výrobné číslo / Serijska številka / Seri Numarası :

Година на производство / Rok výroby / Baujahr / Fabrikationsår / Año de fabricación / Vājlaskeasta / Année de fabrication / Valmistusvuosi / Year
of construction / Έτος κατασκευής / Gyártási év / Anno di costruzione / Pagaminimo metai / Izgatavošanas gads / Byggeår / Baujaar / Ano de fabrico
/ Rok produkcji / Anul fabricației / Год выпуска / Tillverkningsår / Rok výroby / Leto izdelave / Leto izdelave/İmal yılı :

BG Долоуподписаният потвърждава, че гореспоменатият модел е произведен в съответствие със следните директиви и стандарти. Техническият файл е съставен от производителя.

GB The undersigned certify that the above mentioned model is produced in accordance with the following directives and standards. The technical file is compiled by the manufacturer.

P A presente assinatura serve para declarar que os modelos supramencionados são produtos em conformidade com as seguintes directivas e normas. A ficha técnica é redigida pelo fabricante.

CZ Niže podepsaný stvrzuje, že výše uvedený model byl vyroben v souladu s následujícími směrnici a normami. Autorem technického listu je výrobce.

GR Ο κάτωθι υπογεγραμμένος πιστοποιεί ότι η παραγωγή του προαναφερθέντος μοντέλου γίνεται σύμφωνα με τις ακόλουθες οδηγίες και πρότυπα. Το τεχνικό αρχείο συντάσσεται από τον κατασκευαστή.

PL Niżej podpisany zaświadcza, że wymieniony powyżej model produkowany jest zgodnie z następującymi dyrektywami i normami. Dokumenty techniczne zostały przygotowane przez producenta.

D Der Unterzeichner bestätigt hiermit dass die oben erwähnten Modelle gemäß den folgenden Richtlinien und Normen hergestellt wurden. Die technische Dokumentation wird vom Hersteller erstellt.

H Alulírottak igazoljuk, hogy a fent említett modellt a következő irányelvek és szabványok alapján hoztuk létre. A műszaki fájlt a gyártó készítette.

RO Subsemnatul atest că modelul susmenționat este produs în conformitate cu următoarele directive și standarde. Fișierul tehnic este redactat de către producător.

DK Undertegnede attesterer herved, at ovennævnte model er produceret i overensstemmelse med følgende direktiver og standarder. Den tekniske fil er udarbejdet af fabrikanten.

I Il sottoscritto dichiara che i modelli sopra menzionati sono prodotti in accordo con le seguenti direttive e standard. Il fascicolo tecnico è redatto dal costruttore.

RUS Настоящим удостоверяется, что машина вышеуказанной модели изготовлена в соответствии со следующими директивами и стандартами. Техническая документация составлена производителем.

E El abajo firmante certifica que los modelos arriba mencionados han sido producidos de acuerdo con las siguientes directivas y estándares. El fascículo técnico está redactado por el fabricante

LT Toliau pateiktu dokumentu patvirtinama, kad minėtas modelis yra pagamintas laikantis nurodytų direktyvų bei standartų. Techninę bylą sudarė gamintojas.

S Undertecknad intygar att ovannämnda modell är producerad i överensstämmelse med följande direktiv och standarder. Den tekniska filen är sammanställd av tillverkaren.

EST Allakirjutanu kinnitab, et ülalnimetatud mudel on valmistatud kooskõlas järgmistele direktiividele ja normidega. Tehnilise dokumentatsiooni koostab tootja.

LV Ar šo tiek apliecināts, ka augstākminētais modelis ir izgatavots atbilstoši šādām direktīvām un standartiem. Tehnisko aprakstu ir sastādījis ražotājs.

SK Dolu podpísaný osvedčuje, že hore uvedený model sa vyrába v súlade s nasledujúcimi smernicami a normami. Technický súbor vytvoril výrobca.

F Je soussigné certifie que les modèles ci-dessus sont fabriqués conformément aux directives et normes suivantes. Le dossier technique est rédigé par le fabricant.

N Undertegnede attesterer att ovennævnte modell är produceret i överensstemmelse med följande direktiv och standarder. Den tekniske filen er opprettet av produsenten.

SLO Spodaj podpisani potrjujem, da je zgoraj omenjeni model izdelan v skladu z naslednjimi smernicami in standardi. Spis s tehnično dokumentacijo pripravi izdelovalec.

FIN Allekirjoittain vakuuttaa että yllämainittu malli on tuotettu seuraavien direktiivien ja standardien mukaan. Valmistaja käntää teknisen tiedoston.

NL Ondergetekende verzekert dat de bovengenoemde modellen geproduceerd zijn in overeenstemming met de volgende richtlijnen en standaards. Het technische bestand is door de fabrikant samengesteld.

TR Aşağıda İmzası olan kişi, yukarıda bahsedilen model cihazın aşağıda verilen direktiflere ve standartlara uygunlukta imal edildiğini onaylar. Teknik dosya üretici tarafından derlenmiştir.

EC Machinery Directive 2006/42/EC

EN ISO 12100, EN ISO 13857, EN 349, EN 982

EC Low Voltage Directive 2006/95/EC

EN 60335-1, EN 60335-2-72, EN 50366

EC EMC Directive 2004/108/EC

EN 55022, EN 55014-2, EN 61000-6-2

Производителя / Výrobce / Hersteller / Fabrikanten /
Fabricante / Tootja / Fabricant / Valmistaja / Manufacturer
/ Κατασκευαστή / Gyártó / Costruttore / Gamintojas /
Ražotājs / Produsent / Fabrikant / Fabricante / Producenta
/ Producător / Производителем / Tillverkaren / Výrobca /
izdelovalec / Üretici :

Nilfisk-Advance S.p.A.

Strada Comunale della Braglia, 18 - 26862 - GUARDAMIGLIO (LO) - ITALY

Tel: +39 (0)377 451124, Fax: +39 (0)377 51443

Authorized signatory: Sergio Coccapani, R&D Manager

Date:

Signature:

INHALTSVERZEICHNIS

EINLEITUNG	2
ZIEL UND INHALT DER ANLEITUNG	2
ADRESSATEN.....	2
AUFBEWAHRUNG DER BETRIEBSANLEITUNG	2
KONFORMITÄTSERKLÄRUNG	2
IDENTIFIZIERUNGSDATEN	2
ANDERE REFERENZANLEITUNGEN	2
ERSATZTEILE UND WARTUNG	3
ÄNDERUNGEN UND TECHNISCHE VERBESSERUNGEN	3
FUNKTIONSEIGENSCHAFTEN	3
VEREINBARUNGEN	3
AUSPACKEN/LIEFERUNG	3
SICHERHEIT	3
AM GERÄT ANGEBRACHTE SYMBOLE.....	3
IM HANDBUCH VERWENDETE SYMBOLE.....	4
ALLGEMEINE HINWEISE	4
GERÄTEBESCHREIBUNG	6
GERÄTEAUFBAU	6
SCHUBBÜGEL MIT BEDIENPULT UND BEDIENELEMENTEN.....	7
ZUBEHÖR/SONDERAUSSTATTUNG.....	7
TECHNISCHE DATEN.....	8
SCHALTPLAN.....	9
BETRIEB	10
BATTERIE EINES NEUEN GERÄTS ÜBERPRÜFEN/VORBEREITEN	10
BATTERIE EINBAUEN	10
VOR DEM EINSCHALTEN DES GERÄTS	11
GERÄT EINSCHALTEN UND ABSTELLEN	12
GERÄT IN BETRIEB (WISCHEN/TROCKNEN)	12
TRANSPORT/PARKEN DES GERÄTS	13
TANKS ENTLEREEN.....	14
NACH DER GERÄTEBENUTZUNG.....	15
LANGE STILLLEGUNG DES GERÄTS.....	15
WARTUNG	15
ÜBERSICHTSTABELLE PLANMÄSSIGE WARTUNG	15
BATTERIE LADEN.....	16
GERÄTEVORSCHUB EINSTELLEN.....	16
SAUGLIPPE REINIGEN	17
SAUGLIPPENGUMMIS ÜBERPRÜFEN UND AUSTAUSCHEN.....	17
BÜRSTE REINIGEN	18
TANKS, DECKEL UND ANSAUGGITTER REINIGEN	18
REINIGUNG DER DICHTUNGEN DER ANSAUGANLAGE.....	18
SICHERUNGEN ÜBERPRÜFEN/AUSTAUSCHEN/RÜCKSTELLEN	19
FEHLERSUCHE	19
VERSCHROTTUNG	20

EINLEITUNG



HINWEIS

Die in Klammern angegebenen Nummern beziehen sich auf die im Kapitel „Gerätebeschreibung“ dargestellten Bauteile.

ZIEL UND INHALT DER ANLEITUNG

Diese Betriebsanleitung stellt der Bedienperson alle für den zweckmäßigen, eigenständigen und gefahrlosen Gebrauch des Geräts erforderlichen Informationen zu Verfügung. Sie enthält Angaben zu Technik, Sicherheit, Betrieb, Geräteausfall, Wartung, Ersatzteilen und Verschrottung.

Vor allen Arbeiten an und mit dem Gerät haben Bedienpersonen und technisches Fachpersonal die in dieser Betriebsanleitung enthaltenen Hinweise aufmerksam zu lesen. Wenden Sie sich bei Unklarheiten hinsichtlich dieser Betriebsanleitung an Nilfisk.

ADRESSATEN

Diese Betriebsanleitung richtet sich sowohl an die Bedienperson als auch an das für die Gerätewartung ausgebildete Fachpersonal. Bedienpersonen dürfen keine, dem technischen Fachpersonal vorbehaltene Arbeiten ausführen. Nilfisk haftet nicht für Schäden, die durch Nichteinhaltung dieses Verbots verursacht werden.

AUFBEWAHRUNG DER BETRIEBSANLEITUNG

Die Betriebsanleitung ist in der Nähe des Geräts in der dafür vorgesehenen Mappe, geschützt vor Flüssigkeiten o.Ä., welche die Lesbarkeit beeinträchtigen könnten, aufzubewahren.

KONFORMITÄTSERKLÄRUNG

Die mit dem Gerät gelieferte Konformitätserklärung bescheinigt, dass das Gerät den geltenden Rechtsvorschriften entspricht.



HINWEIS

Das Original der Konformitätserklärung ist in zweifacher Ausfertigung in den dem Gerät beigefügten Unterlagen enthalten.

IDENTIFIZIERUNGSDATEN

Seriennummer und Gerätemodell sind auf dem Schild (1) angegeben.

Auf demselben Schild sind das Baujahr und die Produktkennnummer angegeben.

Diese Auskünfte braucht man bei der Bestellung von Ersatzteilen. Bitte notieren Sie hier die Gerätedaten.

GERÄTEMODELL

PRODUKTCODE

GERÄTESERIENNUMMER

ANDERE REFERENZANLEITUNGEN

- Anleitung des elektronischen Ladegeräts (welches falls mitgeliefert als integrierenden Teil dieser Anleitung betrachtet werden muss)
- Ersatzteilkatalog (im Lieferumfang enthalten)
- Service-Handbuch (beim Nilfisk-Kundendienst einsehbar)

ERSATZTEILE UND WARTUNG

Wenden Sie sich bei Fragen oder Problemen hinsichtlich Benutzung, Wartung und Reparatur an Fachpersonal bzw. direkt an den Nilfisk-Kundendienst. Immer Original-Ersatzteile und -Zubehörteile benutzen.

Der Nilfisk-Kundendienst steht Ihnen für technischen Kundendienst und die Bestellung von Ersatz- und Zubehörteilen zur Verfügung. Bitte immer Modell, Produktkennnummer und Seriennummer angeben.

ÄNDERUNGEN UND TECHNISCHE VERBESSERUNGEN

Nilfisk entwickelt seine Produkte ständig weiter und behält sich das Recht vor, alle für erforderlich gehaltenen Änderungen und Verbesserungen vorzunehmen. Nilfisk ist nicht verpflichtet, diese Änderungen an bereits verkauften Geräten vorzunehmen.

Jegliche Änderung und/oder jegliches Hinzufügen von Zubehörteilen muss von Nilfisk ausdrücklich genehmigt und darf nur von Nilfisk vorgenommen werden.

FUNKTIONSEIGENSCHAFTEN

Dieser Schrubbautomat wurden für die Reinigung (Wischen und Trocknen) von glatten und festen Fußböden im privaten und industriellen Bereich und die Bedienung durch Fachpersonal entwickelt und nach erfolgter Sicherheitsprüfung gebaut.

Der Schrubbautomat ist nicht geeignet für die Reinigung von Tapeten oder Teppichböden.

VEREINBARUNGEN

Alle in dieser Betriebsanleitung angegebenen Positions- und Richtungsangaben, wie vorwärts, rückwärts, vorn, hinten, rechts und links, beziehen sich auf die Bedienperson in Fahrposition mit den Händen am Schubbügel (2).

AUSPACKEN/LIEFERUNG

Beim Auspacken des Geräts sind die auf der Verpackung angegebenen Anweisungen gewissenhaft zu befolgen.

Bei Gerätelieferung sorgfältig prüfen, ob Verpackung und Gerät beim Transport beschädigt wurden. Wenn die Beschädigungen sichtbar sind, die Verpackung behalten, damit sie von der Transportfirma, die sie abgeliefert hat, vorgeführt werden kann. Für Schadenersatzleistungen unverzüglich mit der Transportfirma in Verbindung setzen.

Überprüfen, ob folgende Teile im Lieferumfang enthalten sind:

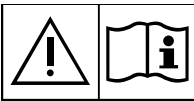
- Technische Unterlagen:
 - Betriebsanleitung des Schrubbautomaten
 - Anleitung des elektronischen Ladegeräts
 - Ersatzteilliste des Schrubbautomaten
 - 2 Flachsicherungen

SICHERHEIT

Die unten gezeigten Symbole werden benutzt, um potentielle Gefahrbedingungen anzuzeigen. Diese Auskünfte immer aufmerksam lesen und die notwendige Vorsichtsmaßnahme nehmen, um Personen und Sachen zu schützen.

Die Mitarbeit des Bedieners ist zur Unfallverhütung wesentlich. Unfallverhütungsmaßnahmen können nicht greifen, wenn die Bedienperson nicht bereit ist, ihren Beitrag voll zu leisten. Die meisten Unfälle, die im Betrieb, am Arbeitsplatz oder beim Transport geschehen können, sind auf das Nichteinhalten von Grundvorsichtsmaßnahmen zurückzuführen. Ein aufmerksamer und vorsichtiger Bediener ist daher die beste Garantie für das Vermeiden von Unfällen und ist für die Wirksamkeit jedes Vorbeugeprogramms unverzichtbar.

AM GERÄT ANGEBRACHTE SYMBOLE



ACHTUNG!

Vor jeglicher Arbeit am Gerät die Anleitungen aufmerksam lesen.



ACHTUNG!

Das Gerät nicht mit direktem Wasserstrahl oder Hochdruckwasserstrahl waschen.



ACHTUNG!

Das Gerät nicht auf höheren Gradientenoberflächen dann diese spezifiziert benutzen.

IM HANDBUCH VERWENDETE SYMBOLE



GEFAHR!

Es warnt den Benutzer vor einer möglicherweise tödlichen Gefahr.



ACHTUNG!

Deutet eine hohe Unfallgefahr für Personen oder Schäden an Gegenständen an.



HINWEIS!

Bezeichnet einen Hinweis oder eine Anmerkung zu wichtigen bzw. nützlichen Funktionen. Absätze, die durch dieses Symbol gekennzeichnet sind, sehr aufmerksam lesen.



HINWEIS

Bezeichnet eine Anmerkung zu wichtigen bzw. nützlichen Funktionen.



NACHSCHLAGEN

Weist darauf hin, dass vor der Durchführung jeglicher Arbeiten die Betriebsanleitung zu konsultieren ist.

ALLGEMEINE HINWEISE

In diesem Abschnitt sind Warnhinweise in Bezug auf die potenzielle Gefahr von Geräte- und Personenschäden angeführt.



GEFAHR!

- *Vor jeglichen Reinigungs- sowie Wartungsarbeiten und dem Austausch von Bauteilen, den Drehknopf zur Programmauswahl auf „0“ stellen und Batterie trennen.*
- *Dieses Gerät darf nur von angemessen geschulten Personen verwendet werden.*
- *Bei Arbeiten in der Nähe von elektrischen Bauteilen sind sämtliche Schmuckstücke abzulegen.*
- *Nicht ohne geeignete stabile Sicherheitsstützen unter dem angehobenen Gerät arbeiten.*
- *Gerät nicht in Räumen einsetzen, in denen sich schädliche, gefährliche, brennbare und/oder explosive Pulver, Flüssigkeiten oder Dämpfe befinden: Dieses Gerät ist nicht zum Aufnehmen gefährlicher Stäube geeignet.*
- *Batterie von Funken, Flammen und glühenden Gegenständen fernhalten. Während der normalen Benutzung können explosive Gase austreten.*
- *Beim Laden der Batterie entsteht hochexplosives Wasserstoffgas. Während des gesamten Batterieladenzyklus die Deckel geöffnet lassen. Batterie nur in gut belüfteten Bereichen und in großem Abstand zu offenen Flammen laden.*



ACHTUNG!

- *Vor jeglichen Wartungs-/Reparaturarbeiten alle entsprechenden Anweisungen aufmerksam lesen.*
- *Vor der Benutzung des Ladegeräts prüfen, ob Frequenz und Spannung auf dem Gerätetypschild der Netzspannung entsprechen.*
- *Das Kabel des Ladegeräts nicht zum Ziehen oder Fortbewegen des Geräts und nicht als „Griff“ verwenden. Das Kabel des Ladegeräts nicht in Türen einklemmen und nicht über scharfe Kanten oder raue Oberflächen ziehen. Mit dem Gerät nicht über das Ladegerätkabel fahren.*
- *Das Kabel des Ladegeräts von heißen Oberflächen entfernt halten.*
- *Gerät nicht verwenden, wenn das Ladegerätkabel oder der Stecker beschädigt sind. Wenn das Gerät nicht richtig funktioniert, beschädigt ist, im Freien abgestellt bzw. ins Wasser fallen gelassen wurde, es zu einem Kundendienst bringen.*
- *Zur Verringerung der Brand-, Stromschlag- bzw. Verletzungsgefahr das unbeaufsichtigte Gerät nicht ans Stromnetz angeschlossen lassen. Vor Wartungsbearbeitungen, das Ladegerätkabel vom Stromnetz trennen.*
- *Während des Batterieladevorgangs nicht rauchen.*
- *Das Gerät sowohl während des Betriebs als auch bei Stillstand stets vor Sonne, Regen und anderen Witterungen schützen. Das Gerät in trockenen geschützten Räumen abstellen: Dieses Gerät ist nur für den Trockenbetrieb geeignet und darf nicht unter feuchten Bedingungen in Außenbereichen eingesetzt oder abgestellt werden.*
- *Vor dem Einsatz des Geräts sämtliche Klappen und/oder Deckel, wie in der Betriebsanleitung angegeben, schließen.*

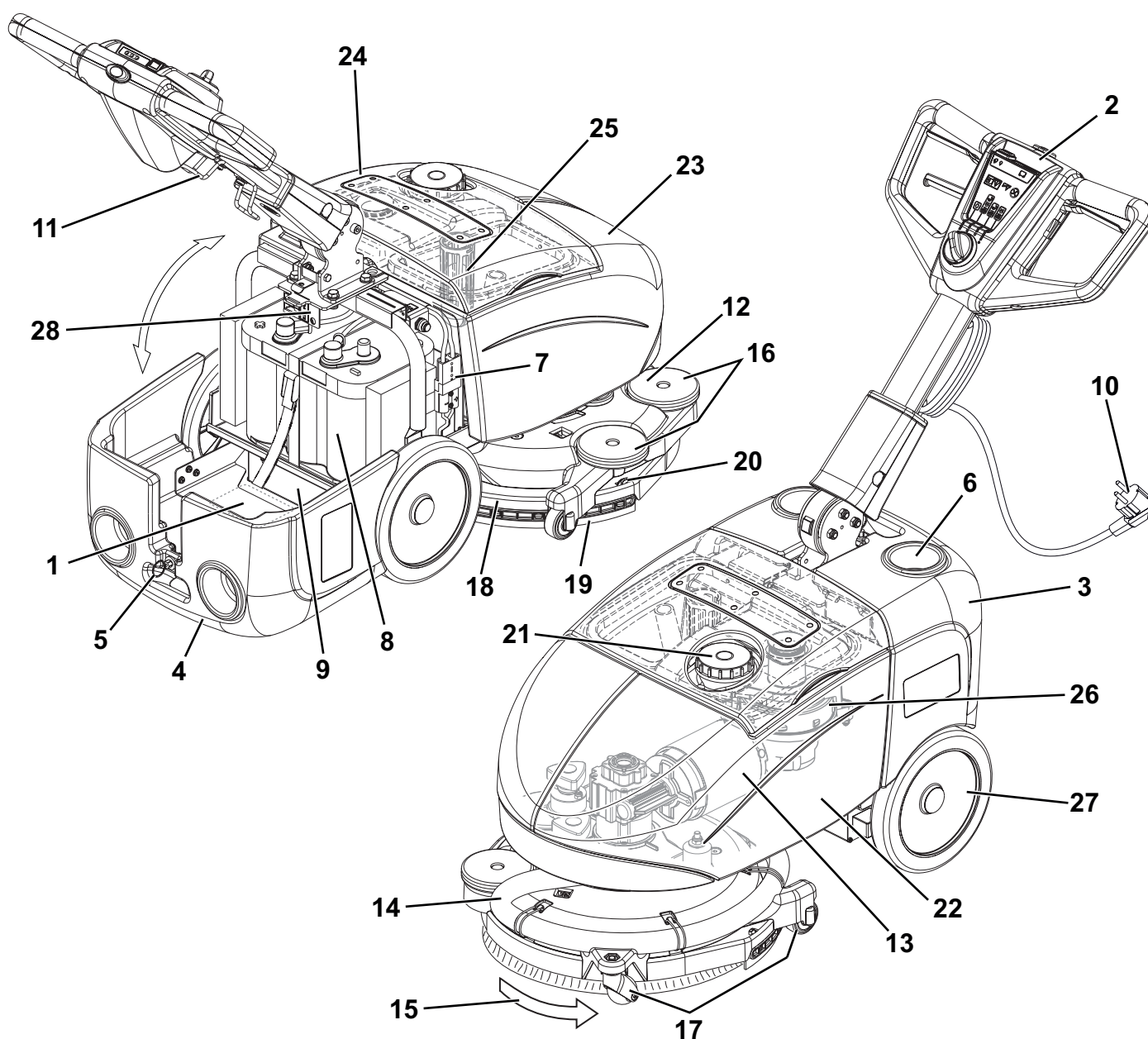
**ACHTUNG!**

- *Dieses Gerät darf nicht von Personen (Kinder inklusive) benutzt werden, die nicht im vollen Besitz ihrer körperlichen, sensorischen oder geistigen Fähigkeiten sind oder über nicht ausreichende Erfahrung oder Kenntnisse verfügen, es sei denn, sie werden von für ihre Sicherheit verantwortlichem Personal überwacht oder in die Bedienung des Geräts eingewiesen.
Kinder müssen überwacht werden, damit sie nicht an dem Gerät spielen.*
- *Wird das Gerät in der Nähe von Kindern verwendet, ist besondere Aufmerksamkeit erforderlich.*
- *Das Gerät nur für die in dieser Anleitung angegebenen Zwecke einsetzen. Nur von Nilfisk empfohlene Zubehörteile verwenden.*
- *Das Gerät vor der Inbetriebnahme kontrollieren und sicherstellen, dass alle Bauteile montiert wurden. Durch den Einsatz eines nicht einwandfrei montierten Geräts können Personen verletzt und Ausrüstung beschädigt werden.*
- *Angemessene Vorsichtsmaßnahmen ergreifen, damit sich Haare, Schmuckstücke oder weite Kleidungsstücke nicht in beweglichen Geräteteilen verfangen können.*
- *Besonders aufmerksam auf bewegliche Geräteteile achten. Der Kopf kann sich während des Betriebs unvermittelt um 180° drehen.*
- *Gerät nicht auf geneigten Flächen einsetzen.*
- *Um die Gerätestabilität nicht zu gefährden, Gerät nicht in einem größeren Winkel als auf dem Gerät angegeben neigen.*
- *Das Gerät nicht in stark staubiger Umgebung verwenden.*
- *Gerät nur in ausreichend beleuchteten Bereichen einsetzen.*
- *Bei der Geräteverwendung darauf achten, dass weder Personen- noch Sachschäden entstehen.*
- *Nicht gegen Regale oder Gerüste stoßen, vor allem wenn Gegenstände herunterfallen könnten.*
- *Keine Flüssigkeitsbehälter auf dem Gerät abstellen. Getränkehalter benutzen.*
- *Das Gerät nur bei Temperaturen zwischen 0°C und +40°C verwenden.*
- *Die Lagertemperatur des Geräts muss zwischen 0°C und +40°C liegen.*
- *Die Luftfeuchtigkeit muss zwischen 30 % und 95 % betragen.*
- *Bei der Verwendung von Bodenreinigungsmitteln Anweisungen und Hinweise auf der jeweiligen Verpackung beachten.*
- *Vor dem Umgang mit Bodenreinigungsmitteln geeignete Schutzhandschuhe anziehen.*
- *Das Gerät nicht als Transportmittel verwenden.*
- *Bei stehendem Gerät die Bürste nicht arbeiten lassen, sonst könnte der Fußboden beschädigt werden.*
- *Im Brandfall möglichst einen Pulverlöscher und keinen Wasserlöscher verwenden.*
- *Die Schutzvorrichtungen des Geräts keinesfalls beschädigen. Alle Anweisungen zur ordentlichen Wartung sind gewissenhaft zu befolgen.*
- *Keine Gegenstände durch Öffnungen in das Gerät fallen lassen. Sind Öffnungen verstopft, Gerät nicht verwenden. Die Öffnungen frei von Staub, Fasern, Haare und allen anderen Fremdkörpern, welche den Luftstrom verringern können, halten.*
- *Die am Gerät angebrachten Hinweisschilder nicht entfernen oder verändern.*
- *Dieses Gerät ist nicht für den Einsatz auf öffentlichen Straßen und Wegen zugelassen.*
- *Beim Transport des Geräts bei Bedingungen unter der Gefriertemperatur mit Vorsicht vorgehen. Das im Schmutzwassertank oder in den Leitungen vorhandene Wasser könnte gefrieren und das Gerät schwer beschädigen.*
- *Nur im Lieferumfang enthaltene oder in der Betriebsanleitung angeführte Bürsten und Pads verwenden. Die Benutzung von anderen Bürsten oder Pads kann die Sicherheit gefährden.*
- *Bei Funktionsstörungen sicherstellen, dass diese nicht auf mangelnde Gerätewartung zurückzuführen sind. Andernfalls das Fachpersonal bzw. den autorisierten Kundendienst benachrichtigen.*
- *Müssen Bauteile ausgewechselt werden, stets ORIGINALERSATZTEILE beim Kundendienst oder einem autorisierten Vertragshändler anfordern.*
- *Zur Gewährleistung von Gerätesicherheit und -leistung die im entsprechenden Kapitel dieser Betriebsanleitung vorgesehene planmäßige Wartung von Fachpersonal oder einem autorisierten Kundendienst durchführen lassen.*
- *Das Gerät nicht mit direktem oder unter Druck stehendem Wasserstrahl oder mit ätzenden Reinigungsmitteln säubern.*
- *Das Gerät enthält giftige und schädliche Stoffe (Batterie etc.), für die eine Entsorgung durch entsprechende Stellen (siehe Kapitel „Verschrottung“) gesetzlich vorgeschrieben ist. Fahrzeug am Ende seiner Lebensdauer vorschriftsmäßig entsorgen!*

GERÄTEBESCHREIBUNG

GERÄTEAUFBAU

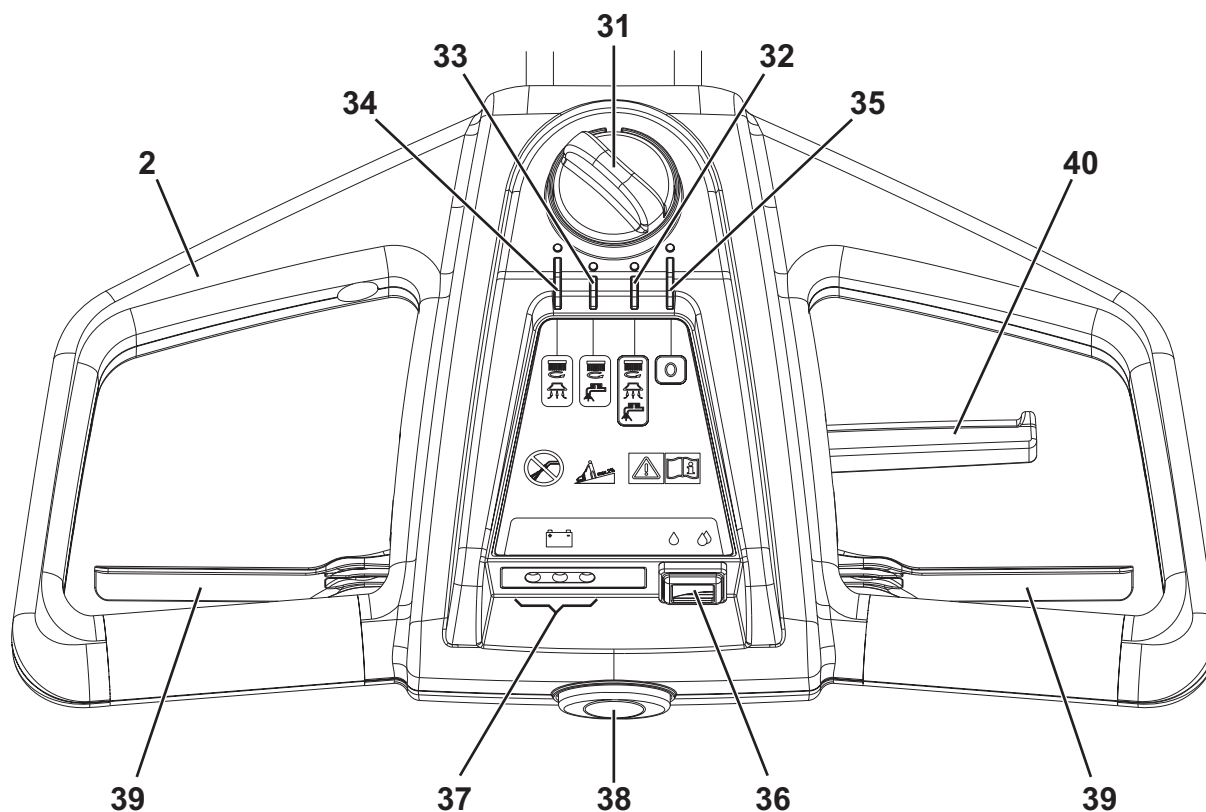
- | | |
|---|---|
| 1. Schild Seriennummer/technische Daten/
Konformitätszeichen | 14. Ansaugrohr Sauglippe |
| 2. Schubbügel mit Bedienpult und Bedienelementen (siehe
nachfolgenden Abschnitt) | 15. Drehgeschwindigkeit Bürste |
| 3. Abdeckung (geschlossen) Batterie- und Dienstfach | 16. Pufferräder Kopf |
| 4. Abdeckung (geöffnet) Batterie- und Dienstfach | 17. Räder Bürstenhalterkopf |
| 5. Verriegelung Abdeckung | 18. Sauglippe |
| 6. Ablagefach/Getränkedosenhalter | 19. Baugruppe Sauglippengummis |
| 7. Batteriestecker. Dieser Steckverbinder dient auch als NOT-
AUS-KNOPF für das sofortige Abschalten aller Funktionen. | 20. Haltefedern Sauglippe am Kopf |
| 8. Batterie GEL/AGM | 21. Einfülldeckel Reinigungslösungstank |
| 9. Ladegerät | 22. Reinigungslösungstank |
| 10. Anschlusskabel Ladegerät | 23. Schmutzwassertank |
| 11. Kabelhalter Ladegerät | 24. Durchsichtiger Deckel mit Ansaugitter |
| 12. Bürsten-/Padhalterkopf | 25. Ansaugitter mit automatischer
Schwimmerverschlussvorrichtung |
| 13. Getriebemotor Bürstenkopf | 26. Motor Ansauganlage |
| | 27. Hinterräder auf feststehender Achse |
| | 28. Sicherungen |



P100404

SCHUBBÜGEL MIT BEDIENPULT UND BEDIENELEMENTEN

- | | |
|---|---|
| <p>31. Funktionswählknopf</p> <p>32. Wasch- und Trockenprogramm: Bürstenbetätigung - Einschalten Ansauganlage - Reinigungslösungsfluss öffnen</p> <p>33. Waschprogramm: Bürstenbetätigung - Reinigungslösungsfluss öffnen</p> <p>34. Trockenprogramm: Bürstenbetätigung - Ansauganlage ein</p> <p>35. Position „0“ zum Geräteabschalten</p> | <p>36. Schalter zur Unterbrechung des Reinigungslösungsflusses</p> <ul style="list-style-type: none"> • Ein Tropfen - „ECO“-Fluss der Reinigungslösung • Zwei Tropfen - maximaler Reinigungslösungsfluss <p>37. LED-Batteriestatusanzeige</p> <ul style="list-style-type: none"> • Grüne LED - Batterie geladen • Gelbe LED - Batterie fast leer • Rote LED - Batterie leer <p>38. Freigabetaste Gerätebedienung</p> <p>39. Betätigungshebel der Bürste</p> <p>40. Einstellhebel für Schubbügelneigung</p> |
|---|---|



P100405

ZUBEHÖR/SONDERAUSSTATTUNG

Neben den mit der Grundausführung gelieferten Bauteilen sind je nach spezifischer Verwendung des Geräts folgende Zubehörteile und Sonderausstattungen lieferbar:

- Batterie 12 V 84AhC5 AGM
- Tellerbürsten aus anderen Materialien als die Standardbürsten
- Pads aus anderen Materialien hinsichtlich der Standardausrüstung

Bitte setzen Sie sich für weitere Informationen zu den obengenannten Zubehörteilen/Sonderausstattungen mit einem Händler Ihrer Wahl in Verbindung.

TECHNISCHE DATEN

Beschreibung	SC351	SC351 full PKG
Kapazität Reinigungslösungstank	11 Liter	
Kapazität Schmutzwassertank	11 Liter	
Mindest-/Höchstlänge Gerät mit Schubbügel	810 mm/1.270 mm	
Gerätebreite	470 mm	
Min./Max. Gerätehöhe mit einstellbarem Schubbügel	550 / 1.000 mm	
Mindestbreite für Fahrtrichtungsumkehrung	850 mm	
Arbeitsbreite	370 mm	
Durchmesser Räder auf feststehender Achse	214 mm	
Bodendruck Räder	0,5 N/mm ²	
Durchmesser Bürste/Pad	370 mm	
Bodendruck Bürste/Pad	18 Kg	
Anpressdruck Bürste/Pad bei vollem Tank	27 Kg	
Reinigungslösungsdosierung min./max.	Ein Tropfen „ECO“: 0,25 Liter/Min. Zwei Tropfen: 0,5 Liter/Min.	
Schalldruckpegel am Ohr der Bedienperson (ISO 11201, ISO 4871, EN 60335-2-72) (LpA)	65 dB(A) ± 3 dB(A)	
Vom Gerät emittierter Schalleistungspegel (ISO 3744, ISO 4871, EN 60335-2-72) (LwA)	84 dB(A)	
Schwingungspegel am Arm der Bedienperson (ISO 5349-1, EN 60335-2-72)	< 2,5 m/s ²	
Maximale Einsatzneigung	2 %	
IP-Schutzklasse	X4	
Schutzklasse (elektrisch)	III	
Motorleistung Ansauganlage	200 W	
Ansaugung	710 mmH ₂ O	
Leistung Bürsten-/Padhaltermotor	260 W	
Geschwindigkeit Bürsten-/Padhaltermotor	120 U/min	
Leistungsaufnahme gesamt	0,5 kW	
Maße Batteriefach	350 x 175 x 240 mm	
Batteriespannung	12 V	
Standardbatterie	-	12V 55AhC20 AGM spiracell
Ladegerät	100-240 VAC	
Betriebsdauer (Standardbatterien)	1 Stunde	
Gewicht ohne Batterie und mit leeren Tanks	43 kg	43 kg
Höchstgewicht bei Betriebsbereitschaft (GVW)	80 kg	
Versandgewicht	48 kg	70 kg

Zusammensetzung der Bauteile des Geräts und Wiederverwertbarkeit

Typ	% wiederverwertbar	% Gewicht der SC351 und SC351 full PKG
Aluminium	100%	18%
E-Motoren - Versch.	29%	9%
Eisenmetalle	100%	20%
Verkabelung/Verdrahtung	80%	9%
Flüssigkeiten	100%	0%
Kunststoff - nicht wiederverwertbar	0%	11%
Kunststoff - wiederverwertbar	100%	18%
Polyäthylen	92%	9%
Gummi	20%	7%

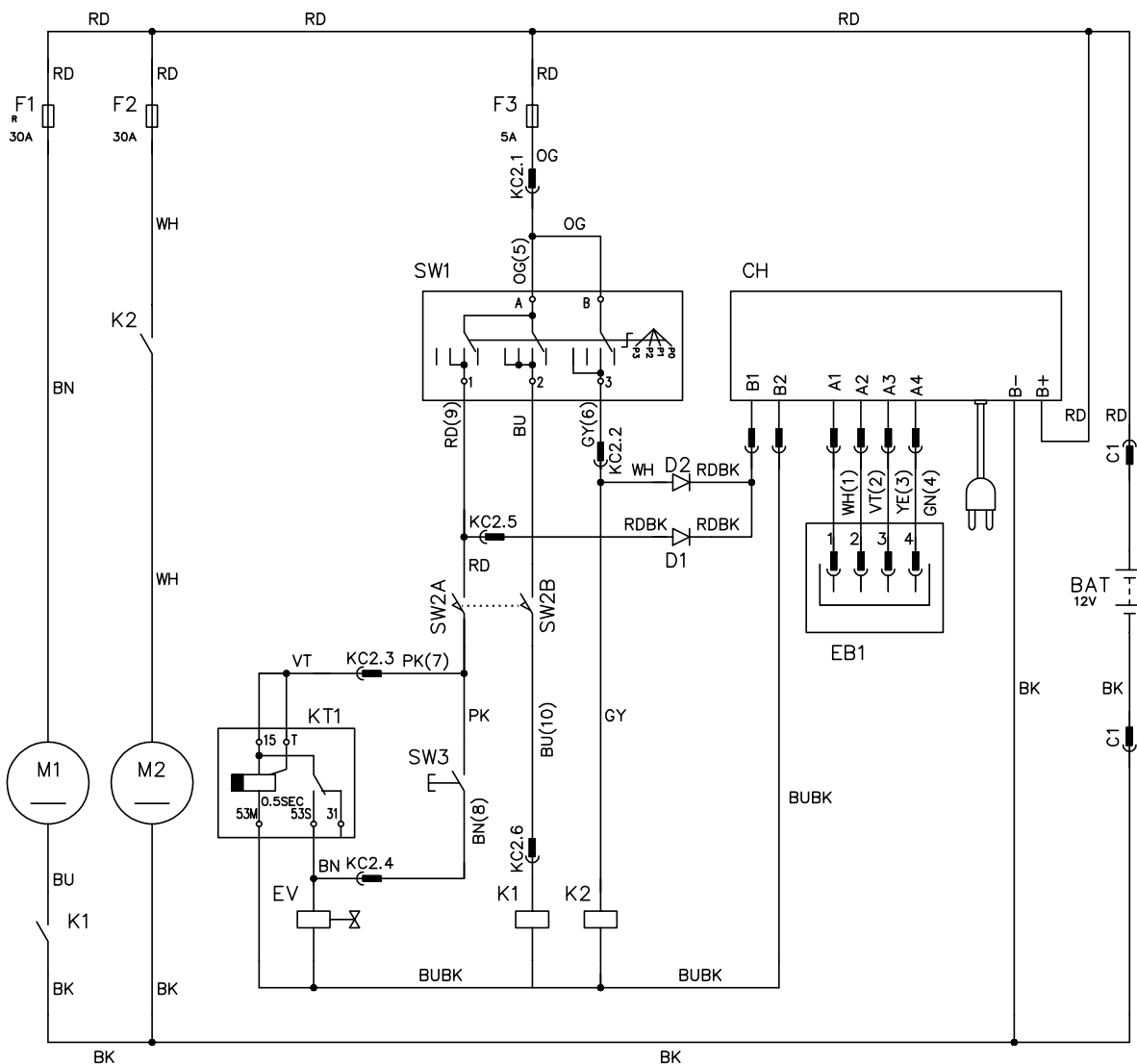
SCHALTPLAN

Legende

BAT	12-V-Batterie
CH	Ladegerät
D1	Diode
D2	Diode
EB1	LED-Steuerkarte
EV	Elektroventil Reinigungslösung
F1	Selbstrückstellende Sicherung Bürstenmotor (35 A)
F2	Sicherung Ansaugmotor (30 A)
F3	Sicherung Wählschalter Funktionen (5 A)
K1	Relais Bürstenmotor
K2	Relais Ansaugmotor
KT1	Zeitgeber Elektroventil
M1	Bürstenmotor
M2	Motor Ansauganlage
SW1	Wählschalter Funktionen
SW2	Freigabeschalter Bürstenmotor-Elektroventil
SW3	Schalter Reinigungslösungsdosierung

Farbcodes

BK	Schwarz
BU	Hellblau
BN	Braun
GN	Grün
GY	Grau
OG	Orange
PK	Rosa
RD	Rot
VT	Violett
WH	Weiß
YE	Gelb



P100406

BETRIEB

**ACHTUNG!**

An einigen Stellen des Geräts sind folgende Aufkleber angebracht:

- **GEFAHR**
- **ACHTUNG**
- **HINWEIS**
- **NACHSCHLAGEN**

Während des Lesens dieser Anleitung hat sich die Bedienperson die Bedeutung der auf den Aufklebern abgebildeten Symbole einzuprägen (siehe Abschnitt der an dem Gerät angebrachten Symbole).

Die Aufkleber keinesfalls abdecken und bei Beschädigung sofort ersetzen.

BATTERIE EINES NEUEN GERÄTS ÜBERPRÜFEN/VORBEREITEN

**ACHTUNG!**

Wird die Batterie nicht korrekt eingebaut und angeschlossen, können die elektrischen Gerätebauteile schwer beschädigt werden. Die Batterie darf nur von Fachpersonal eingebaut werden. Vor dem Einbau Batterie auf Schäden prüfen.

Batteriestecker und Netzstecker des Ladegeräts trennen.

Batterie äußerst vorsichtig bewegen.

Die mit dem Gerät gelieferten Schutzkappen der Batterieklemmen montieren.

Für das Gerät ist 1 12-V-Batterie erforderlich.

Das Gerät kann mit einer der folgenden Ausstattungen geliefert werden:

In das Gerät eingebaute und betriebsbereite GEL/AGM-Batterie

1. Abdeckung (4) öffnen und überprüfen, ob die Batterie mit dem Stecker (7) an das Gerät angeschlossen ist.
2. Zum Einschalten des Geräts den Funktionswählknopf (31) auf eines der Programme stellen. Leuchtet die grüne LED der Batteriestatusanzeige (37) auf, ist die Batterie betriebsbereit.
3. Leuchtet die gelbe oder die rote LED auf, muss die Batterie geladen werden (siehe Kapitel „Wartung“).

Ohne Batterie

1. Eine geeignete Batterie kaufen (siehe Abschnitt „Technische Daten“).
Zur Auswahl und Montage der Batterien setzen Sie sich bitte mit einem Fachhändler in Verbindung.
2. Batterie einbauen (siehe nachfolgenden Abschnitt).
3. Batterien laden (siehe Kapitel „Wartung“).

BATTERIE EINBAUEN

**GEFAHR!**

Für dieses Gerät sind versiegelte Bleibatterien vorgesehen (GEL- oder AGM-Technologie).

Auf keinen Fall Nassbatterien mit flüssigem Elektrolyt oder unversiegelte Batterien (WET) verwenden.

1. Abdeckung (4) öffnen und sicherstellen, dass der Batteriestecker (7) nicht angeschlossen ist.
2. Batterie in das Gerät einsetzen und mit dem entsprechenden Riemen sichern.
3. Die beiden Klemmen an die Pole der Batterie anschließen.

**ACHTUNG!**

Besonders aufmerksam beim Anschließen der beiden Batteriepole vorgehen. Das rote Kabel muss an den Pluspol (+), das schwarze Kabel an den Minuspol (-) der Batterie angeschlossen werden.

Beschädigungsgefahr des Batterieladers bei fehlerhaftem Anschluss.

4. Den Batteriesteckverbinder (7) anschließen und Batteriefach (4) schließen.
5. Batterien laden (siehe Kapitel „Wartung“).

**ACHTUNG!**

Die eingebaute Batterie (GEL/AGM) erfordert möglicherweise einen speziellen Ladealgorithmus: Wenden Sie sich zum Einstellen des geeigneten Ladealgorithmus stets an einen qualifizierten Nilfisk-Kundendienst.

VOR DEM EINSCHALTEN DES GERÄTS

Ein-/Ausbau von Bürste/Padhalter



HINWEIS

Je nachdem, welcher Boden gereinigt werden soll, können die Bürste (A, Abb. 1) oder der Padhalter (B und C) montiert werden.

1. Den Bürstenhalterkopf leicht anheben und die Bürste unter dem Kopf positionieren.
2. Den Funktionswählschalter (31) auf das gewünschte Programm (32) stellen.
3. Die Betätigungshebel Bürsten (39) und die Freigabetaste (38) gemeinsam für einige Sekunden betätigen, damit die Bürste/der Padhalter einrastet.

Die Bürste/Padhalter wie folgt aus dem Kopf ausbauen:

4. Sicherstellen, dass der Funktionswählschalter (31) sich in der Position „0“ befindet.
5. Den Bürstenhalterkopf leicht anheben, dann Bürste/Padhalter aus der Nabe aushaken, indem man sie ruckartig von Hand im Drehsinn dreht (D).

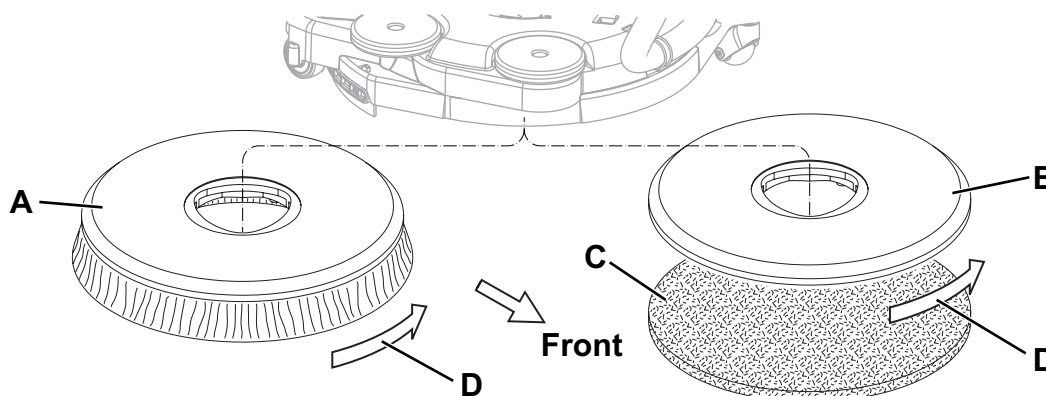


Abbildung 1

P100407

Erhältliche Bürstentypen und Leitfaden für ihre Anwendung (Vorschläge)

	Modelle	MIDLITE GRIT 180	MIDGRIT 240	PROLITE	UNION MIX
Allgemeine Reinigung	Beton				
	Terrassenboden				
	Keramik-/Steinfliesen				
	Marmor				
	Vinylplatten				
	Gummiplatten				
Polieren	Gummiplatten				
	Marmor				
	Vinylplatten				

Reinigungslösungstank befüllen

6. Deckel (21) öffnen und Tank (22) mit einer für die auszuführenden Arbeiten geeigneten Reinigungslösung befüllen. Den Reinigungslösungstank nicht voll einfüllen, sondern einige Zentimeter vor dem Rand frei lassen. Stets die Verdünnungshinweise beachten, die auf dem Verpackungsaufkleber des verwendeten chemischen Produkts angezeigt sind, um die Reinigungslösung zu präparieren. Die Temperatur der Reinigungslösung darf nicht 40°C überschreiten.



HINWEIS!

Nur für das eingesetzte Gerät geeignete flüssige, schaumarme und nicht brennbare Reinigungsmittel verwenden.



ACHTUNG!

Bei der Verwendung von Bodenreinigungsmitteln Anweisungen und Hinweise auf der jeweiligen Verpackung beachten.

Vor dem Umgang mit Bodenreinigungsmitteln geeignete Schutzhandschuhe anziehen.




Einstellungen

7. Den Hebel (40) drücken und die Position des Knopfes (2) wie gewünscht einstellen.

GERÄT EINSCHALTEN UND ABSTELLEN

Gerät einschalten

1. Gerät wie im vorstehenden Abschnitt erläutert vorbereiten.
2. Den Programmwählknopf (31) drehen, um das Gerät einzuschalten, und eines der Programme aus der folgenden Tabelle auswählen:

Position	Symbol	Programm
(32)		Waschen und Trocknen. Bürstenbetätigung - Einschalten Ansauganlage - Reinigungslösungsfluss öffnen
(33)		Waschen. Bürstenbetätigung - Reinigungslösungsfluss öffnen
(34)		Trocknen. Bürstenbetätigung - Ansauganlage ein

3. Einstellschalter für die Reinigungslösungsdosierung (36) je nach durchzuführender Reinigungsarbeiten in eine der beiden folgenden Stellungen schieben:
 - Schalter auf einem Tropfen: für das Waschen/die Reinigung von leicht verschmutzten Böden; die Gerätebetriebszeit beläuft sich in diesem Zustand auf ca. 50 Minuten (durchschnittlich ca. 0,25 Liter/Min.).
 - Schalter auf zwei Tropfen: für das Waschen/die Reinigung von einigermaßen bis sehr verschmutzten Böden; die Gerätebetriebszeit beläuft sich in diesem Zustand auf ca. 25 Minuten (durchschnittlich ca. 0,5 Liter/Min.).
4. Gerät mit den Händen am Schubbügel (2) starten, indem man die Freigabetaste (38) und die Betätigungshebel der Bürste (39) gemeinsam betätigt.



HINWEIS

Leuchtet die grüne LED der Batteriestatusanzeige (37) auf, ist das Gerät betriebsbereit. Leuchtet die gelbe oder die rote LED auf, muss die Batterie geladen werden (siehe Kapitel „Wartung“).

Gerät abstellen

5. Die Bürstenbetätigungshebel (39) und die Freigabetaste (38) loslassen.
6. Zum Ausschalten des Geräts den Funktionswählknopf (31) auf „0“ stellen.



HINWEIS!

Bei unmittelbarer Notwendigkeit und um jegliche Funktion des Geräts zu unterbrechen, den Batteriesteckverbinder (7) trennen.

Den Steckverbinder wieder anschließen und die Funktion des Geräts wiederherstellen.

GERÄT IN BETRIEB (WISCHEN/TROCKNEN)

1. Gerät wie in vorstehendem Absatz erläutert einschalten.
2. Das Gerät mit beiden Händen am Schubbügel (2) führen und mit dem Waschen/Trocknen des Bodens beginnen.
3. Falls erforderlich, die zur Bürste fließende Menge Reinigungslösung mit dem Schalter (36) ändern.
4. Soll die Sauglippe während des Trocknens in die Gegenrichtung verwendet werden, Schubbügel (2) herunterdrücken und Kopf bei drehender Bürste leicht anheben. Sobald sich der Kopf um 180° gedreht hat, Gerät ziehen und mit dem Wischen/Trocknen beginnen.

Um wieder in Vorschubrichtung zu reinigen, Gerät nach vorne schieben, bis der Bürstenhalterkopf (12) wieder in seine Ursprungsposition zurückgekehrt ist.



ACHTUNG!

Ist der Kopf mit rotierender Bürste angehoben, höchste Vorsicht walten lassen: Der Kopf dreht sich unvermittelt um 180°: Auf bewegliche Geräteteile achten, Gegenstände, Mauern oder Personen nicht anstoßen und/oder beschädigen.



HINWEIS!

Um die Oberfläche des zu reinigenden Bodens nicht zu beschädigen, die Bürste nicht ohne Flüssigkeit verwenden und Bürste/Pad bei stehendem Gerät durch Loslassen der Hebel (39) anhalten.



HINWEIS!

Vor dem Anheben der Bürste/des Pads die Rotation durch Loslassen der Hebel (39) anhalten.

**HINWEIS**

Damit auch die Bodenränder an den Wänden einwandfrei gereinigt/getrocknet werden, empfiehlt Nilfisk, mit der rechten Geräteseite wie auf Abbildung 2 an die Ränder heranzufahren.

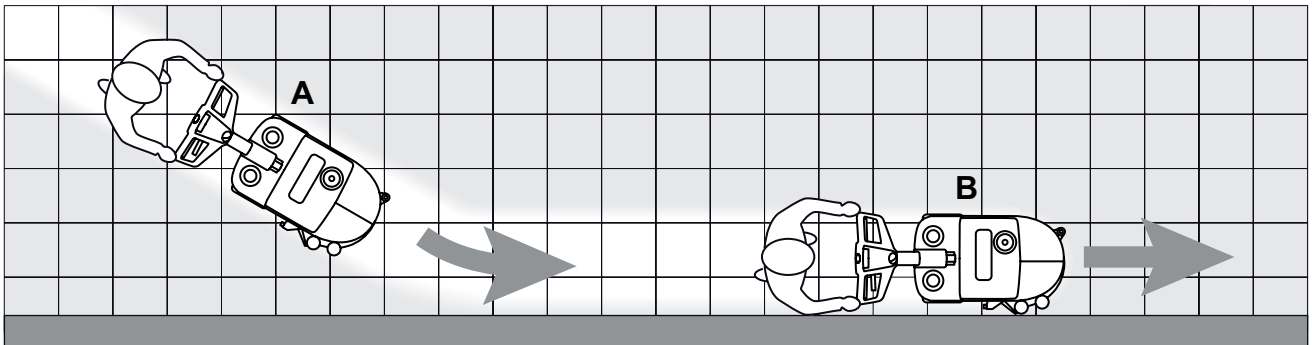


Abbildung 2

P1004108

Vorschubgeschwindigkeit des Geräts einstellen

5. Die Geschwindigkeit des Geräts ändert sich je nach Art des zu reinigenden Bodens und der gewählten Bürste bzw. Pad. Wenn nötig, ist es möglich die Fahrgeschwindigkeit durch den entsprechenden Vorgang im Kapitel „Wartung“ einzustellen.

Batterieentladung während der Arbeit

6. Solange die grüne LED der Batteriestatusanzeige (37) leuchtet, ermöglicht die Batterie den normalen Gerätebetrieb. Erlischt die grüne LED und leuchtet die gelbe oder rote LED auf, muss die Batterie geladen werden, da die restliche Betriebszeit des Geräts nur noch sehr gering ist.

**HINWEIS!**

Um die Batterie nicht zu beschädigen und ihre Lebensdauer nicht zu verkürzen, das Gerät nicht mit entladener Batterie verwenden.

TRANSPORT/PARKEN DES GERÄTS

Zum Transport/Parken des Geräts wie folgt vorgehen.

1. Sicherstellen, dass der Funktionswählschalter (31) sich in der Position „0“ befindet.
2. Schubbügel (2) festhalten und Bürstenkopf des Geräts leicht anheben. Das Gerät in dieser Position halten und in den gewünschten Bereich schieben.
3. Damit die Bürste/das Pad nach der Reinigung nicht auf dem Boden schleift und feuchte Spuren hinterlässt, sollte sie/es abgenommen werden.

TANKS ENTLEREEN

Ein automatisches Schwimmersystem (25) blockiert die Sauganlage, wenn der Sammelwassertank (23) voll ist. Das Sperren der Ansauganlage wird durch eine Zunahme des Motorgeräusches der Ansauganlage angezeigt, außerdem wird der Fußboden nicht getrocknet.



HINWEIS!

Blockiert die Ansauganlage unvorhergesehen (z.B. wenn der Schwimmer aufgrund eines ruckartigen Verschiebens des Geräts vorzeitig eingreift), muss das Gerät ausgeschaltet werden, damit die Anlage wieder normal funktioniert. Dazu den Funktionswählschalter (31) auf „0“ stellen und prüfen, ob der Schwimmer im Ansauggitter (25) bis zum Wasserstand abgesunken ist. Danach Ansauganlage durch Drehen des Funktionswählschalters (31) wieder einschalten.

Ist der Schmutzwassertank (23) voll, wie folgt entleeren.

Entleerung des Sammelwassertanks

1. Sicherstellen, dass der Funktionswählschalter (31) sich in der Position „0“ befindet.
2. Das Gerät in den Entsorgungsbereich schieben.
3. Durchsichtigen Deckel (24) abnehmen.
4. Schmutzwassertank (A, Abb. 3) am Griff (B) herausheben.
5. Schmutzwassertank entleeren. Den Tank dann mit Frischwasser spülen.
6. Den Tank an seinen Sitz im Rahmen zurückstellen und die durchsichtige Abdeckung wieder anbringen.

Reinigungslösungstank entleeren

7. Schritte 1. bis 3. durchführen.
8. Reinigungslösungstank (D) am Griff (C, Abb. 3) herausheben.
9. Verschluss (E) öffnen und Reinigungslösungstank entleeren. Den Tank dann mit Frischwasser spülen.
10. Den Tank an seinen Sitz im Rahmen zurückstellen und die durchsichtige Abdeckung wieder anbringen.

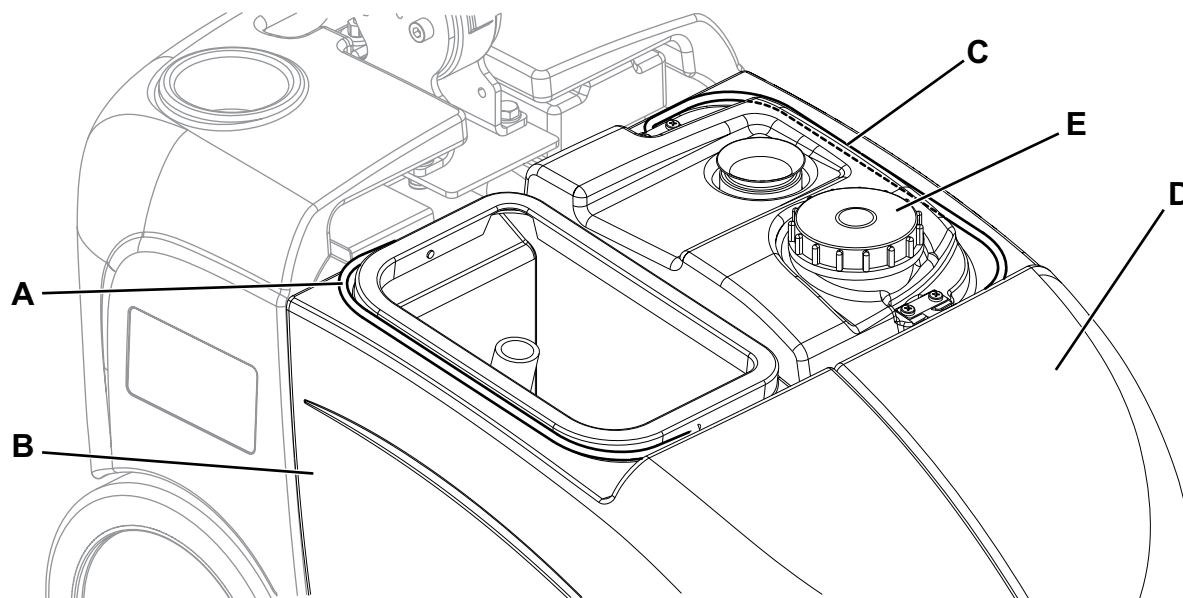


Abbildung 3

P100409

NACH DER GERÄTEBENUTZUNG

Am Arbeitsende vor dem Abstellen des Geräts:

1. Tanks (23 und 22), wie im vorstehenden Abschnitt erläutert, entleeren.
2. Nach der Gerätebenutzung die vorgesehenen Wartungsarbeiten (siehe Kapitel „Wartung“) durchführen.
3. Bürste/Padhalter und Sauglippengummis anheben oder entfernen und Gerät an einem trockenen und sauberen Ort abstellen.

LANGE STILLLEGUNG DES GERÄTS

Wird das Gerät für mehr als 30 Tage nicht verwendet, Gerät wie folgt vorbereiten:

1. Wie im vorhergehenden Abschnitt beschrieben vorgehen.
2. Abdeckung (4) öffnen und Batteriestecker (7) trennen.
3. Gerät an einem trockenen und sauberen Ort abstellen.
4. Um die Bürste und die Sauglippengummis besser zu schützen, Schubbügel (2) nach vorne stellen und Gerät wie in der Abbildung 4 abstellen.

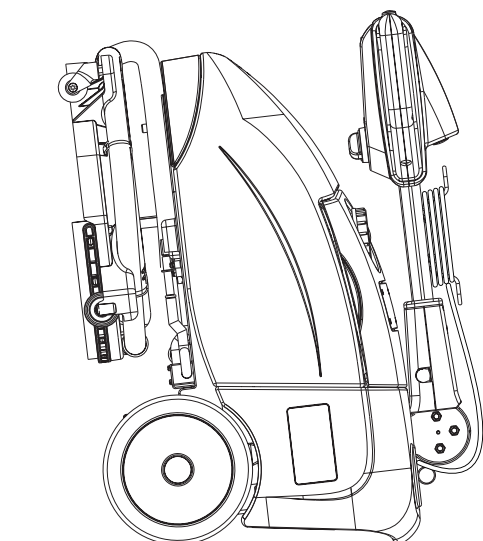


Abbildung 4

P100410

WARTUNG

Eine sorgfältige und ständige Wartung dient einer guten Betriebsdauer des Geräts und der höchsten Funktionssicherheit. Hier wird die Übersichtstabelle der planmäßigen Wartung gezeigt. In Abhängigkeit von bestimmten Arbeitsbedingungen können die Wartungsintervalle variieren. Sämtliche Abweichungen sind vom Wartungspersonal festzulegen.



ACHTUNG!

Wartungsbearbeitungen sind bei ausgeschaltetem Gerät, mit getrennter Batterie und getrenntem Ladegerätkabel durchzuführen.

Lesen Sie aufmerksam alle Anweisungen im Abschnitt „Sicherheit“!

Alle planmäßigen und außerordentlichen Wartungsarbeiten sind nur vom Fachpersonal bzw. einem autorisierten Kundendienst durchzuführen. In dieser Anleitung werden nur die einfachsten und regelmäßigsten Wartungsarbeiten gezeigt.



HINWEIS

Für die Arbeitsschritte der anderen Wartungsarbeiten, die in der Übersichtstabelle „planmäßige Wartung“ vorgesehen sind, siehe Service-Anleitung bei den zahlreichen Kundendienststellen.

ÜBERSICHTSTABELLE PLANMÄSSIGE WARTUNG

Arbeitsvorgang	Täglich, nach der Gerätebenutzung	Wöchentlich	Halbjährlich	Jährlich
Batterie laden				
Sauglippe reinigen				
Bürste reinigen				
Tanks und Ansauggitter reinigen				
Sauglippengummis überprüfen und/oder austauschen				
Prüfung und Reinigung des Ventils der Reinigungsmittellösung			(1)	
Drehungskupplungen des Bürstenkopf überprüfen und/oder austauschen				(1)

(1) Für die entsprechenden Arbeitsschritte, siehe Service-Anleitung.

BATTERIE LADEN**HINWEIS**

Batterie, wenn die gelbe oder die rote LED leuchtet bzw. immer nach Arbeitsende, laden.
Wird die Batterie stets aufgeladen gehalten, verlängert sich ihre Lebensdauer.

**HINWEIS!**

Ist die Batterien leer, möglichst bald aufladen, da sich ihre Lebensdauer ansonsten verkürzt.
Den Ladezustand der Batterie mindestens einmal pro Woche überprüfen.

1. Das Gerät auf ebenem Untergrund abstellen.
2. Sicherstellen, dass der Funktionswählschalter (31) sich in der Position „0“ befindet.
3. Das Ladegerätkabel (10) an das Stromnetz anschließen [Netzspannung und -frequenz müssen den auf dem Gerätetypenschild (1) angegebenen Werten entsprechen].

**HINWEIS**

Wenn das Ladegerät am Stromnetz angeschlossen ist, werden automatisch alle Funktionen des Geräts ausgeschlossen.
Die rote und gelbe LED der Batteriestatusanzeige (37) zeigen an, dass das Ladegerät die Batterie auflädt.

4. Leuchtet die grüne LED der Batteriestatusanzeige (37) durchgehend auf, ist der Batterieladezyklus beendet.
5. Wenn der Ladezyklus beendet ist, das Kabel (10) des Ladegeräts von dem Stromnetz lösen und aufwickeln (11).
6. Das Gerät ist betriebsbereit.

**HINWEIS**

Für weitere Informationen zum Betrieb des Ladegeräts (9) Ladegeräthandbuch konsultieren.

GERÄTEVORSCHUB EINSTELLEN**HINWEIS**

Die Vorschubgeschwindigkeit oder der geradlinige Vorschub des Geräts kann je nach Art des zu reinigenden Bodens und je nachdem, ob eine Bürste oder ein Pad eingesetzt wird, variieren.
Falls erforderlich, Einstellung wie folgt vornehmen.

1. Schmutzwassertank und Reinigungslösungstank herausnehmen.
2. Die Vorschubgeschwindigkeit des Geräts mit dem Knopf (A, Abb. 5) wie folgt einstellen:
 - Das Handrad für eine höhere Vorschubgeschwindigkeit des Geräts gegen den Uhrzeigersinn drehen.
 - Das Handrad für eine niedrigere Vorschubgeschwindigkeit des Geräts im Uhrzeigersinn drehen.
3. Tendiert das Gerät dazu, vom geradlinigen Vorschub abzuweichen, kann der Knopf i(B) m oder gegen den Uhrzeigersinn gedreht werden, um die Abweichung zu korrigieren und einen grundsätzlich neutralen Vorschub zu erhalten.
4. Nach der Einstellung Tanks, wie im Kapitel „Betrieb“ erläutert, wieder einbauen.
5. Das Gerät in betriebsbereitem Zustand überprüfen und, falls erforderlich, Schritte 1. bis 4. wiederholen und nochmals einstellen.

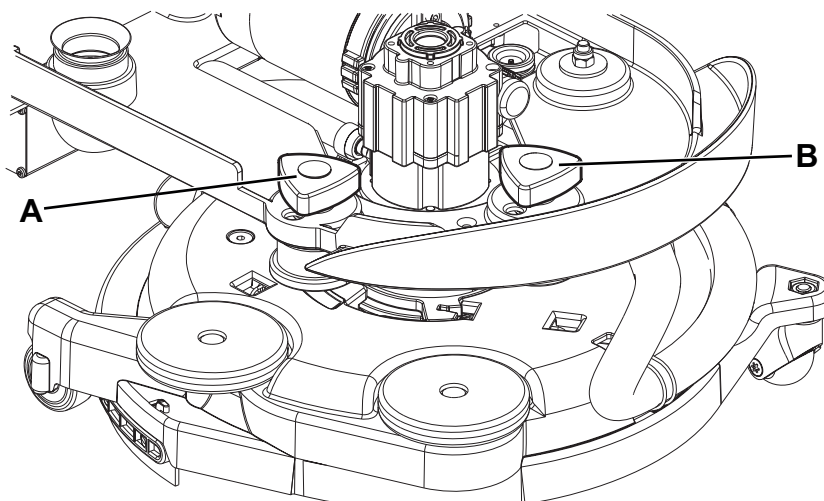


Abbildung 5

P100413

SAUGLIPPE REINIGEN



HINWEIS

Damit der Boden gut abtrocknet, muss die Sauglippe sauber und die Sauglippengummis müssen unversehrt sein.



ACHTUNG!

Bei Reinigung der Sauglippe wird es empfohlen Arbeitshandschuhe zu tragen, denn schneidende Abfälle können vorhanden sein.

1. Das Gerät auf ebenem Untergrund abstellen.
2. Sicherstellen, dass sich der Wählknopf (31) in der Position „0“ befindet, den Steckverbinder der Batterie (7) trennen.
3. Den Bürsten-/Padhalterkopf (12) bis zum Anschlag gegen den Uhrzeigersinn drehen.
4. Das Ansaugrohr (A, Abb. 6) von der Sauglippe lösen.
5. Die Sauglippe (B) aus dem Kopf ausbauen.
6. Sauglippe abspülen und reinigen. Insbesondere Förderöffnungen (C) und Ansaugöffnung (D) von Schmutz und Abfällen befreien.
7. Überprüfen, ob der vordere (E) und der hintere Gummi (F) unversehrt sind und keine Schnitte oder Risse aufweisen, gegebenenfalls austauschen (siehe nachstehender Absatz).
8. Die ausgebauten Bauteile in umgekehrter Reihenfolge wieder einbauen.

SAUGLIPPENGUMMIS ÜBERPRÜFEN UND AUSTAUSCHEN

1. Sauglippe wie in vorstehendem Absatz erläutert reinigen.
2. Prüfen, ob der vordere Gummi (E, Abb. 6) und der hintere Gummi (F) unversehrt sind und keine Schnitten bzw. Risse aufweisen, andernfalls müssen sie ersetzt werden. Überprüfen, ob die Vorderkante (G) des hinteren Gummis verschlissen ist. Gegebenenfalls Gummi umdrehen und eine der drei unversehrten Kanten als Vorderkante verwenden. Wenn auch die anderen Kanten abgenutzt sind, den Gummi wie folgt ersetzen:
 - Das elastische Befestigungsband (H) aus den Halterungen (I) befreien und ausbauen.
 - Den hinteren Gummi (F) auswechseln (oder umdrehen), dann das elastische Befestigungsband wieder einbauen.
 - Das elastische Befestigungsband (J) aus den Halterungen (K) befreien und ausbauen.
 - Den vorderen Gummi (E) auswechseln (oder umdrehen), dann das elastische Befestigungsband wieder einbauen.
3. Die Sauglippe (B) installieren, indem man die Haken (L) und die Ansaugöffnung (M) vorsichtig in den Sitz im Bürstenhalterkopf einführt.
4. Ansaugrohr (A) an die Sauglippe anschließen.

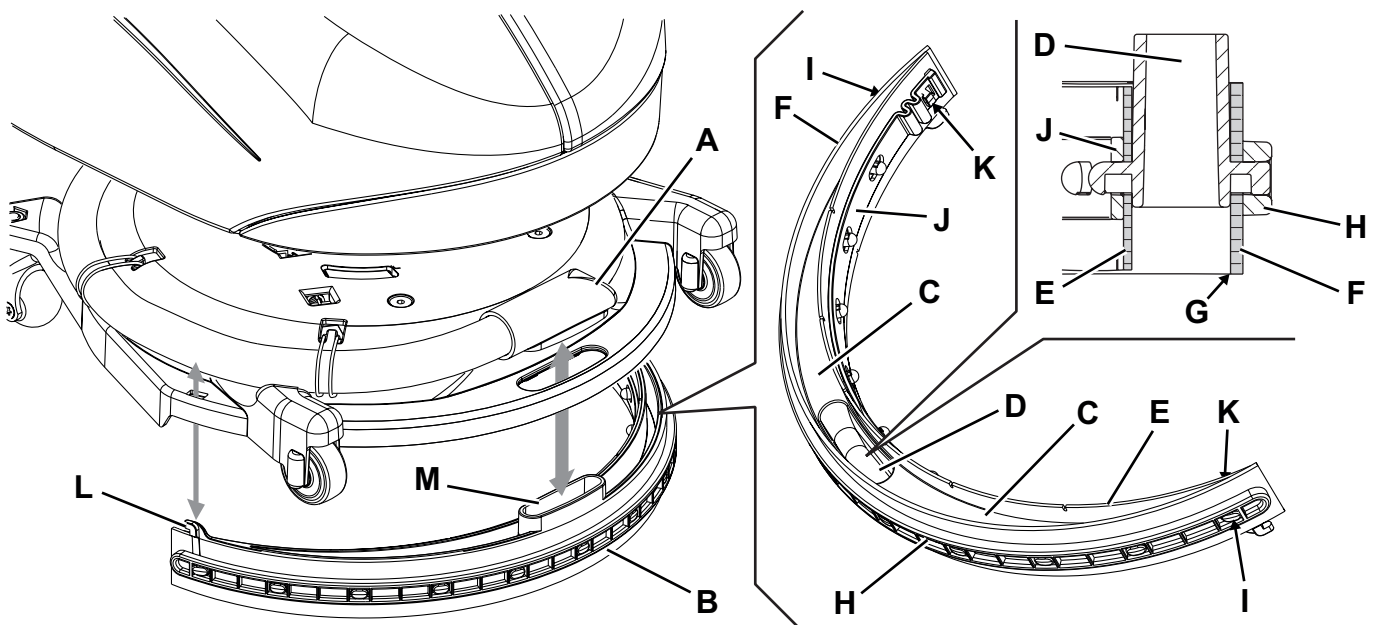


Abbildung 6

P100411

BÜRSTE REINIGEN



HINWEIS

Bei der Reinigung der Bürste wird es empfohlen Arbeitshandschuhe zu tragen, denn können schneidende Abfälle vorhanden sein.

1. Bürste wie im Kapitel „Betrieb“ erläutert ausbauen.
2. Bürste mit Wasser und Reinigungslösung reinigen und abspülen.
3. Überprüfen, ob die Borsten der Bürste unversehrt und nicht übermäßig abgenutzt sind, gegebenenfalls Bürste austauschen.

TANKS, DECKEL UND ANSAUGGITTER REINIGEN

1. Das Gerät in den Entsorgungsbereich schieben.
2. Sicherstellen, dass sich der Wählknopf (31) in der Position „0“ befindet, den Steckverbinder der Batterie (7) trennen.
3. Deckel (A, Abb. 7) anheben und Deckel sowie Ansauggitter (B) mit Frischwasser reinigen und spülen.
4. Das Wasser aus den Tanks (C und D) entleeren und Tanks reinigen.
5. Sofern erforderlich, Gitter (B) ausbauen und Schwimmer (E) entnehmen. Sorgfältig reinigen und wieder einbauen.
6. Überprüfen, ob die Dichtung (F) des Schmutzwassertankdeckels unversehrt ist.



HINWEIS

Mit der Dichtung (F) wird der für das Ansaugen des Schmutzwassers erforderliche Unterdruck im Tank aufgebaut.

Falls erforderlich, Dichtung (F) aus ihrem Sitz (G) am Deckel herausnehmen und austauschen. Beim Einbau der neuen Dichtung den Dichtungsstoß (H) wie auf der Abbildung positionieren.

7. Überprüfen, ob die gesamte Auflagefläche (I) der Dichtung (F) sauber ist und die Dichtigkeit gewährleistet.
8. Die Ansaugleitung (J) und die Dichtung (K) prüfen und soweit erforderlich sorgfältig reinigen.
9. Schmutzwassertankdeckel (A) wieder installieren.

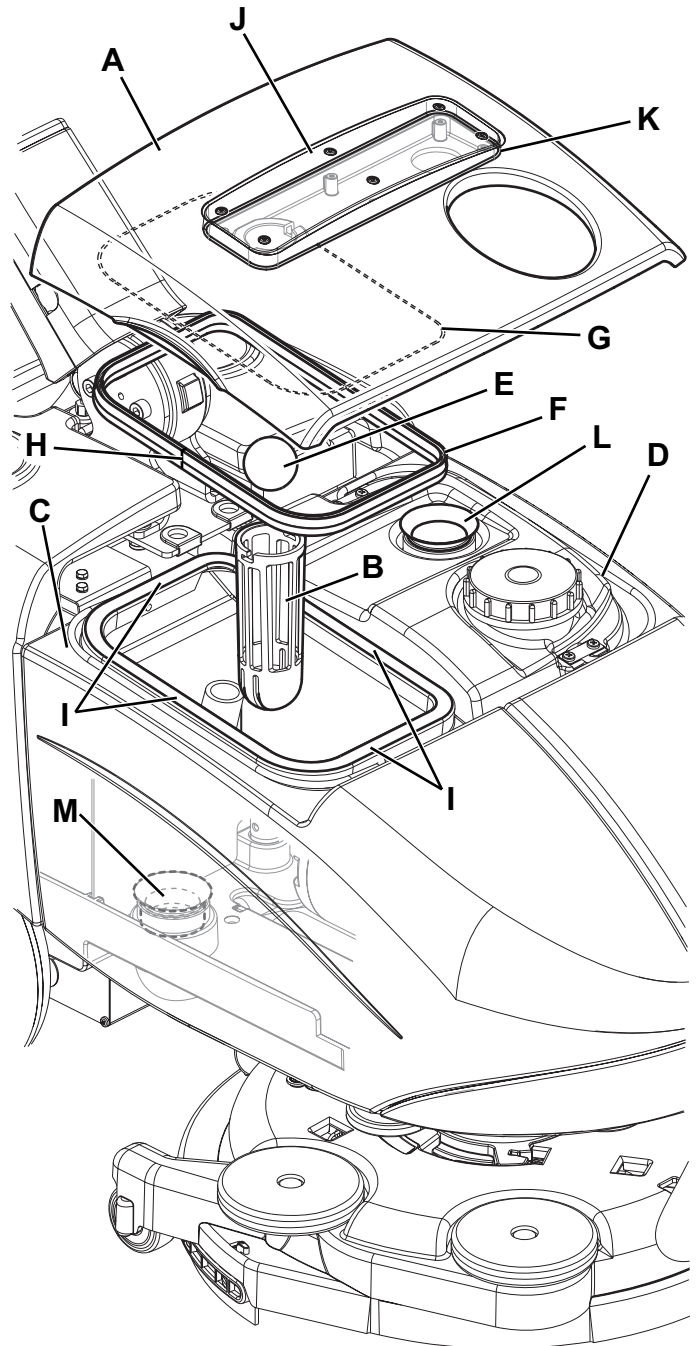


Abbildung 7

P100412

REINIGUNG DER DICHTUNGEN DER ANSAUGANLAGE



HINWEIS

Mit den Dichtungen (L) und (M) wird der für das Ansaugen des Schmutzwassers erforderliche Unterdruck in der Anlage aufgebaut.

1. Das Gerät auf ebenem Untergrund abstellen.
2. Sicherstellen, dass sich der Wählknopf (31) in der Position „0“ befindet, den Steckverbinder der Batterie (7) trennen.
3. Abdeckung (A, Abb. 7) öffnen und überprüfen, ob die Dichtung (L) des Ansauganlagenmotors unversehrt ist. Falls erforderlich, Dichtung aus ihrem Sitz herausnehmen und austauschen.
4. Den Schmutzwassertank (C) ausbauen.
5. Die Unversehrtheit der Deckeldichtung (M) des Schmutzwassertanks prüfen. Falls erforderlich austauschen.
6. Sorgfältig reinigen und wieder einbauen.

SICHERUNGEN ÜBERPRÜFEN/AUSTAUSCHEN/ RÜCKSTELLEN

1. Das Gerät auf ebenem Untergrund abstellen.
2. Sicherstellen, dass sich der Wählknopf (31) in der Position „0“ befindet, den Steckverbinder der Batterie (7) trennen.
3. Abdeckung (4) öffnen und überprüfen, ob folgende Sicherungen (Abb. 8) möglicherweise ausgeschaltet oder defekt sind:
 - (A): Selbstrückstellende Sicherung F1 (35 A), Bürstenmotor.
 - (B): Messersicherung F2 (30 A), Ansaugmotor.
 - (C): Messersicherung F3 (5 A), Hilfsbetriebe.
 Nach Beseitigung der Ursache, die Unterbrechung verursacht hat, gegebenenfalls die entsprechende Sicherung rückstellen oder austauschen.
4. Deckel (4) schließen.

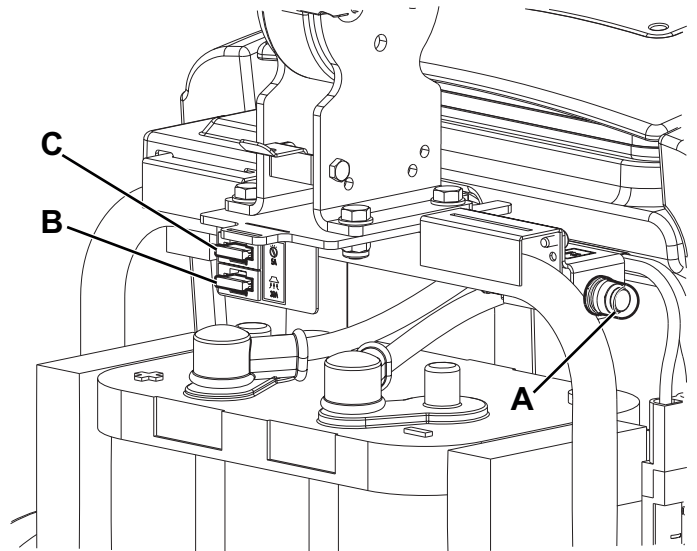


Abbildung 8

P100414

FEHLERSUCHE

Störung	Mögliche Ursache	Abhilfe
Die Motoren starten nicht und es leuchtet keine LED auf.	Batteriestecker nicht angeschlossen.	Anschließen.
	Batterie leer.	Aufladen.
	Sicherung F3 durchgebrannt.	Ersetzen.
Der Bürstenmotor funktioniert nicht.	Sicherung F1 ausgelöst.	Sicherung rückstellen.
Der Ansauganlagenmotor startet nicht.	Sicherung F2 durchgebrannt.	Ersetzen.
Das Schmutzwasser wird nur ungenügend angesaugt.	Der Schmutzwassertank ist voll.	Entleeren.
	Ansauggitter verstopft oder Schwimmer geschlossen.	Das Gitter reinigen und der Schwimmer prüfen.
	Ansaugrohr von der Sauglippe getrennt bzw. defekt.	Anschließen oder ersetzen. (*)
	Sauglippe schmutzig bzw. Sauglippengummi abgenutzt oder beschädigt.	Die Sauglippe reinigen bzw. die Gummis ersetzen.
	Der Schmutzwassertankdeckel ist nicht richtig geschlossen oder die Dichtungen sind beschädigt.	Auflagefläche prüfen und/oder reinigen oder Dichtung/en austauschen.
	Der Filter des Ansaugmotors ist verschmutzt.	Reinigen.
Der Reinigungslösungsfluss zu Bürste/Pad ist ungenügend.	Die Reinigungslösungsleitung ist verschmutzt/verstopft.	Reinigen.
	Magnetventil defekt.	Auswechseln. (*)
Die Sauglippe verursacht Streifen auf den Boden.	Unter den Sauglippengummis befinden sich Abfälle.	Abfälle entfernen.
	Gummis der Sauglippe abgenutzt, gerissen oder abgesplittert.	Gummis austauschen.

(*) Von einem autorisierten Nilfisk-Kundendienst durchzuführende Wartungsarbeiten.



HINWEIS

Das Gerät kann nicht ohne Ladegerät funktionieren.

Wenden Sie sich bei Störungen des Ladegeräts an einen autorisierten Kundendienst.

Für weitere Informationen setzen Sie sich bitte mit einem Nilfisk-Kundendienst in Verbindung, bei dem die Service-Anleitung erhältlich ist.

VERSCHROTTUNG

Die Geräteverschrottung hat bei einer autorisierten Verschrottungsstelle zu erfolgen.

Vor der Geräteverschrottung sind folgende Bauteile/Werkstoffe zu entfernen und zu trennen sowie gemäß Umweltschutzvorschriften gesondert zu entsorgen:

- Batterie
- Bürsten
- Kunststoffleitungen und -teile
- Elektrische und elektronische Teile (*)

(*) Wenden Sie sich insbesondere für die Verschrottung der elektrischen und elektronischen Bauteile an die örtliche Nilfisk-Niederlassung.

TABLE DES MATIÈRES

INTRODUCTION	2
BUT ET CONTENU DU MANUEL	2
DESTINATAIRES.....	2
CONSERVATION DU MANUEL.....	2
DÉCLARATION DE CONFORMITÉ	2
DONNÉES D'IDENTIFICATION	2
AUTRES MANUELS DE RÉFÉRENCE.....	2
PIÈCES DE RECHANGE ET ENTRETIEN	3
MODIFICATIONS ET AMÉLIORATIONS.....	3
CAPACITÉS OPÉRATIONNELLES.....	3
CONVENTIONS	3
DÉBALLAGE / LIVRAISON	3
SÉCURITÉ	3
SYMBOLES VISIBLES SUR LA MACHINE.....	3
SYMBOLES UTILISÉS DANS LE MANUEL.....	4
INSTRUCTIONS GÉNÉRALES.....	4
DESCRIPTION DE LA MACHINE	6
STRUCTURE DE LA MACHINE.....	6
GUIDON AVEC TABLEAU DE BORD.....	7
ACCESSOIRES / OPTIONS.....	7
CARACTÉRISTIQUES TECHNIQUES.....	8
SCHÉMA ÉLECTRIQUE.....	9
UTILISATION	10
CONTROLE / PRÉPARATION DE LA BATTERIE SUR UNE MACHINE NEUVE.....	10
INSTALLATION DE LA BATTERIE	10
AVANT LA MISE EN MARCHÉ DE LA MACHINE	11
MISE EN MARCHÉ ET ARRÊT DE LA MACHINE	12
MACHINE AU TRAVAIL (LAVAGE / SÉCHAGE).....	12
TRANSPORT / STATIONNEMENT DE LA MACHINE.....	13
VIDANGE DES RÉSERVOIRS.....	14
APRÈS L'UTILISATION DE LA MACHINE	15
INACTIVITÉ PROLONGÉE DE LA MACHINE	15
ENTRETIEN	15
PLAN D'ENTRETIEN PROGRAMMÉ.....	15
CHARGEMENT DE LA BATTERIE.....	16
RÉGLAGE DE L'AVANCE DE LA MACHINE.....	16
NETTOYAGE DE L'EMBOUCHURE	17
CONTRÔLE ET REMPLACEMENT DES LAMELLES EN CAOUTCHOUC DE L'EMBOUCHURE.....	17
NETTOYAGE DE LA BROSSE.....	18
NETTOYAGE DES RÉSERVOIRS, DU COUVERCLE ET DE LA GRILLE D'ASPIRATION	18
NETTOYAGE DES JOINTS DU SYSTÈME D'ASPIRATION	18
CONTROLE / REMPLACEMENT / RETABLISSEMENT DES FUSIBLES.....	19
DÉPISTAGE DES PANNES	19
MISE À LA FERRAILLE	20

INTRODUCTION

**REMARQUE**

Les nombres entre parenthèses se réfèrent aux composants indiqués au chapitre Description de la machine.

BUT ET CONTENU DU MANUEL

Ce manuel se propose de fournir à l'opérateur toutes les informations nécessaires afin qu'il puisse utiliser la machine correctement et la gérer de la manière la plus autonome et sûre. Il comprend des informations concernant l'aspect technique, la sécurité, le fonctionnement, l'arrêt de la machine, l'entretien, les pièces de rechange et la mise à la ferraille.

Avant d'effectuer toute opération sur la machine, les opérateurs et les techniciens qualifiés doivent lire attentivement les instructions contenues dans ce manuel. En cas de doutes sur la correcte interprétation des instructions, contacter Nilfisk pour avoir plus de renseignements.

DESTINATAIRES

Ce manuel s'adresse à l'opérateur aussi bien qu'aux techniciens préposés à l'entretien de la machine.

L'opérateur ne doit pas exécuter les opérations réservées aux techniciens qualifiés. Nilfisk ne répond pas des dommages dus à l'inobservance de cette interdiction.

CONSERVATION DU MANUEL

Le Manuel d'utilisation doit être gardé près de la machine, dans une enveloppe spéciale et, surtout, loin de liquides et de tout ce qui pourrait en compromettre l'état de lisibilité.

DÉCLARATION DE CONFORMITÉ

La Déclaration de Conformité est livrée avec la machine et en atteste la conformité aux lois en vigueur.

**REMARQUE**

La Déclaration de Conformité originelle est contenue en double exemplaire dans la documentation de la machine.

DONNÉES D'IDENTIFICATION

Le numéro de série et le modèle de la machine sont indiqués sur la plaque (1).

La plaque indique également l'année de fabrication et le code du produit.

Ces informations sont nécessaires lors de la commande des pièces de rechange de la machine. Utiliser l'espace suivant pour noter les données d'identification de la machine.

Modèle de la MACHINE
Code du PRODUIT
Numéro de série de la MACHINE

AUTRES MANUELS DE RÉFÉRENCE

- Manuel du chargeur de batterie électronique (qui constitue une partie intégrante de ce manuel)
- Catalogue de pièces de rechange (livré avec la machine)
- Manuel d'entretien (consultable seulement par les techniciens préposés auprès des Services après-vente Nilfisk)

PIÈCES DE RECHANGE ET ENTRETIEN

Pour toute nécessité concernant l'emploi, l'entretien et la réparation, s'adresser au personnel qualifié ou directement aux Services après-vente Nilfisk. N'utiliser que des pièces de rechange et accessoires d'origine.

Pour l'assistance ou la commande de pièces de rechange et d'accessoires, contacter Nilfisk en spécifiant toujours le modèle, le code du produit et le numéro de série.

MODIFICATIONS ET AMÉLIORATIONS

Nilfisk vise à un constant perfectionnement de ses produits et se réserve le droit d'effectuer des modifications et des améliorations lorsqu'elle le considère nécessaire sans l'obligation de modifier les machines précédemment vendues.

Il est entendu que toute modification et / ou addition d'accessoires doit toujours être approuvée et réalisée par Nilfisk.

CAPACITÉS OPÉRATIONNELLES

Cette autolaveuse est conçue et fabriquée pour le nettoyage (lavage et séchage) de sols lisses et solides, en milieux civils et industriels, en conditions de complète sécurité, par un opérateur qualifié.

L'autolaveuse n'est pas adaptée au lavage de tapis ou moquettes.

CONVENTIONS

Toutes les références à en avant, en arrière, avant, arrière, droite ou gauche indiquées dans ce manuel doivent être considérées comme référées à l'opérateur en position de conduite, les mains sur le guidon (2).

DÉBALLAGE / LIVRAISON

Pour déballer la machine, suivre attentivement les instructions sur l'emballage.

Lors de la livraison de la machine, contrôler attentivement que l'emballage et la machine n'ont pas été endommagés pendant le transport. Si les dommages sont évidents, garder l'emballage de façon qu'il puisse être examiné par le transporteur qui l'a livré.

Contactez immédiatement le transporteur pour remplir une demande de dommages-intérêts.

Contrôler que les composants suivants sont livrés avec la machine :

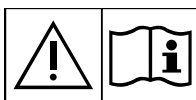
- Documentation technique :
 - Manuel d'utilisation de l'autolaveuse
 - Manuel du chargeur de batterie électronique
 - Catalogue de pièces de rechange de l'autolaveuse
 - N° 2 fusibles lamellaires

SÉCURITÉ

On utilise les symboles suivants pour signaler les conditions de danger potentielles. Lire attentivement ces informations et prendre les précautions nécessaires pour protéger les personnes et les choses.

Pour éviter tout accident, la collaboration de l'opérateur est essentielle. Aucun programme de prévention des accidents du travail ne peut résulter efficace sans la totale collaboration de la personne directement responsable du fonctionnement de la machine. La plupart des accidents qui peuvent survenir dans une entreprise, pendant le travail ou les déplacements, sont dus à l'inobservance des plus simples règles de prudence. Un opérateur attentif et prudent est la meilleure garantie contre les accidents du travail et se révèle indispensable pour compléter n'importe quel programme de prévention.

SYMBOLES VISIBLES SUR LA MACHINE



ATTENTION !

Lire attentivement toutes les instructions avant toute opération dans la machine.



ATTENTION !

Ne pas laver la machine avec des jets d'eau directs ou sous pression.



ATTENTION !

Ne pas utiliser la machine sur des surfaces ayant une pente supérieure aux valeurs indiquées.

SYMBOLES UTILISÉS DANS LE MANUEL



DANGER !

Indique une situation dangereuse exposant l'opérateur au risque de blessures graves, voire mortelles.



ATTENTION !

Indique un risque potentiel d'accident pour les personnes ou de dommage matériel.



AVERTISSEMENT !

Indique un avertissement ou une remarque sur des fonctions clé ou utiles. Prêter la plus grande attention aux segments de texte marqués par ce symbole.



REMARQUE

Indique une remarque sur des fonctions clé ou utiles.



CONSULTATION

Indique la nécessité de consulter le Manuel d'utilisation avant toute opération.

INSTRUCTIONS GÉNÉRALES

Les avertissements et précautions spécifiques suivants informent sur les potentiels dangers de dommages matériels ou blessures.



DANGER !

- Avant d'effectuer toute opération de nettoyage, d'entretien et de remplacement des composants de la machine, positionner la manette du sélecteur de fonctions sur «0» et débrancher le connecteur de la batterie.
- Cette machine doit être utilisée uniquement par le personnel adéquatement formé.
- Ne pas porter de bijoux quand on travaille près de composants électriques.
- Ne pas travailler sous la machine soulevée, sans des supports fixes de sécurité convenables.
- Ne pas opérer avec cette machine en présence de poudres, liquides ou vapeurs nuisibles, dangereux, inflammables et / ou explosifs : la machine ne doit pas être utilisée pour ramasser des matériaux dangereux.
- Tenir les étincelles, les flammes et les matériaux incandescents éloignés de la batterie. Les batteries produisent des gaz potentiellement explosifs pendant l'utilisation ordinaire.
- Le chargement de la batterie produit un gaz hydrogène très explosif. Garder le couvercle en position ouverte pendant le cycle de chargement de la batterie et effectuer l'opération exclusivement en milieux bien aérés et loin de flammes libres.



ATTENTION !

- Avant d'effectuer toute opération d'entretien / réparation, lire attentivement toutes les instructions qui concernent l'entretien / réparation.
- Avant d'utiliser le chargeur de batterie, s'assurer que la fréquence et la tension indiquées sur la plaque avec numéro de série coïncident avec la tension du réseau.
- Ne pas utiliser le câble du chargeur de batterie pour tirer ou transporter la machine et ne pas utiliser le câble comme poignée. Ne pas fermer de porte sur le câble du chargeur de batterie, ne pas tirer le câble sur des surfaces ou coins tranchants. Ne pas faire passer la machine sur le câble du chargeur de batterie.
- Tenir le câble du chargeur de batterie éloigné des surfaces chaudes.
- Ne pas utiliser la machine si le câble du chargeur de batterie ou la fiche sont endommagés. Si la machine ne fonctionne pas correctement, si elle est endommagée, laissée à l'extérieur ou tombée dans l'eau, l'amener auprès d'un Service après-vente agréé.
- Pour réduire le risque d'incendie, chocs électriques ou blessures, ne pas laisser la machine sans surveillance lorsqu'elle est branchée au réseau électrique. Débrancher le câble du chargeur de batterie du réseau électrique avant d'effectuer toute opération d'entretien.
- Ne pas fumer pendant le chargement de la batterie.
- Protéger toujours la machine du soleil, de la pluie et d'autres intempéries, pendant le fonctionnement et en état d'arrêt. Garder la machine dans un endroit couvert et sec : elle a été conçue pour l'utilisation à sec, par conséquent elle ne doit pas être utilisée ou gardée dehors, dans des conditions d'humidité.
- Avant d'utiliser la machine, fermer tous les volets et/ou carters comme indiqué sur le Manuel d'utilisation.

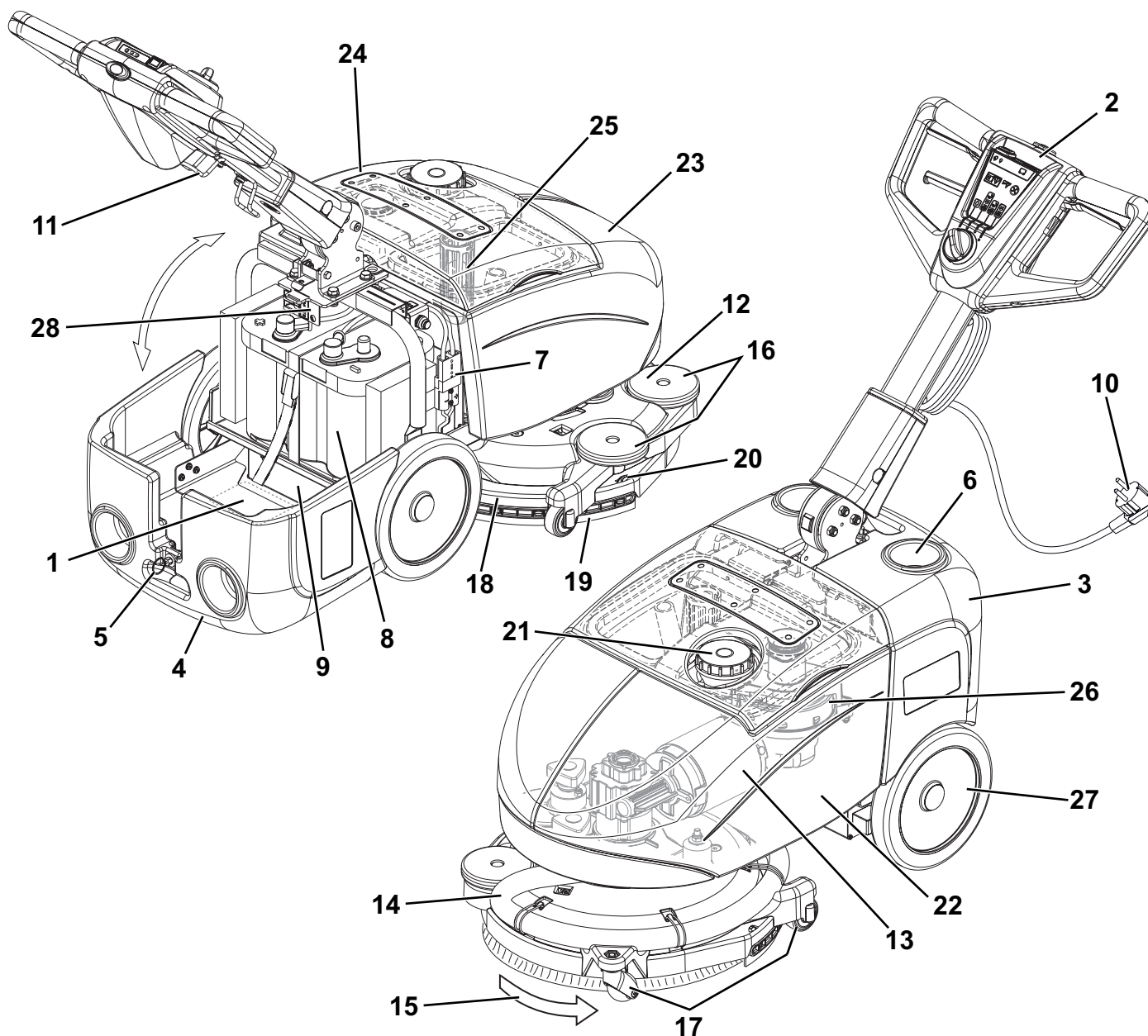
**ATTENTION !**

- *La machine ne doit être utilisée par des personnes (y compris les enfants) aux capacités physiques, mentales et sensorielles limitées ou dépourvues de l'expérience ou de la formation que sous la supervision ou avec les directives d'une personne responsable de leur sécurité.*
Les enfants doivent être surveillés afin de s'assurer qu'ils ne jouent pas avec la machine.
- *Faire attention lorsque la machine est utilisée à proximité des enfants.*
- *Ne pas utiliser à des fins autres que celles prévues dans ce manuel. Utiliser seulement les accessoires recommandés par Nilfisk.*
- *Inspecter la machine avec soin avant de l'utiliser et vérifier toujours que tous les composants ont été installés avant de mettre la machine en service. L'utilisation de la machine qui n'est pas installée parfaitement peut provoquer des lésions aux personnes et endommager les équipements.*
- *Prendre les précautions convenables afin que les cheveux, les bijoux, les parties non adhérentes des vêtements ne soient pas capturés par les parties en mouvement de la machine.*
- *Prêter attention aux parties en mouvement de la machine. Pendant l'utilisation, la tête peut tout à coup tourner de 180°.*
- *Ne pas utiliser la machine sur des surfaces en pente.*
- *Afin de ne pas compromettre la stabilité, ne pas incliner la machine d'un angle supérieur à la valeur indiquée sur la machine même.*
- *Ne pas utiliser la machine dans des endroits très poussiéreux.*
- *Utiliser la machine seulement dans des endroits bien illuminés.*
- *Pendant l'utilisation de la machine, faire attention à sauvegarder l'intégrité des personnes et des choses.*
- *Ne pas heurter contre des étagères ou des échafaudages, en particulier en cas de danger de chute d'objets.*
- *Ne pas poser de conteneurs de liquides sur la machine, utiliser le porte-boissons spécial.*
- *La température de travail de la machine doit être comprise entre 0°C et +40°C.*
- *La température de stockage de la machine doit être comprise entre 0 °C et +40 °C.*
- *L'humidité doit être comprise entre 30% et 95%.*
- *Pendant l'utilisation de détergents pour le nettoyage des sols, suivre toujours les instructions et les avertissements indiqués sur les étiquettes des flacons.*
- *Avant la manipulation de détergents pour le nettoyage des sols, mettre les gants et les vêtements de protection adéquats.*
- *Ne pas utiliser la machine comme moyen de transport.*
- *Ne pas faire travailler la brosse lorsque la machine est à l'arrêt pour ne pas endommager le sol.*
- *En cas d'incendie, il est préférable d'utiliser un extincteur à poudre, plutôt qu'un extincteur à eau.*
- *Ne pas altérer pour aucune raison les protections prévues pour la machine, respecter scrupuleusement les instructions prévues pour l'entretien ordinaire.*
- *Ne pas laisser entrer d'objets dans les ouvertures. Ne pas utiliser la machine si les ouvertures sont obstruées. Garder les ouvertures de la machine libres de poussière, filasse, poils et tout autre corps étranger à même de réduire le flux d'air.*
- *Ne pas enlever ou altérer les plaques apposées sur la machine.*
- *La machine n'est pas approuvée pour l'utilisation sur la voie publique.*
- *Faire attention pendant les déplacements de la machine en conditions de températures inférieures au point de congélation. L'eau présente dans le réservoir de l'eau de récupération ou dans les tuyaux pourrait se congeler et endommager sérieusement la machine.*
- *Utiliser les brosses et les disques livrés avec la machine et ceux spécifiés dans le Manuel d'utilisation. L'utilisation de brosses ou disques différents peut compromettre la sécurité.*
- *S'assurer que les éventuelles anomalies de fonctionnement de la machine ne dépendent pas du manque d'entretien. En cas contraire, demander l'intervention du personnel autorisé ou d'un Service après-vente autorisé.*
- *En cas de remplacement de pièces, demander les pièces de rechange D'ORIGINE à un Concessionnaire ou Revendeur autorisé.*
- *Afin de garantir la sécurité et le bon fonctionnement de la machine, faire effectuer l'entretien programmé prévu au chapitre spécifique de ce manuel par du personnel autorisé ou par un Service après-vente autorisé.*
- *Ne pas laver la machine avec des jets d'eau directs ou sous pression ou avec des substances corrosives.*
- *Lors de la mise à la ferraille, la machine ne doit pas être abandonnée par la présence de matériaux toxiques (batterie, etc.), sujets à des lois qui prévoient l'élimination auprès de centres spéciaux (voir le chapitre Mise à la ferraille).*

DESCRIPTION DE LA MACHINE

STRUCTURE DE LA MACHINE

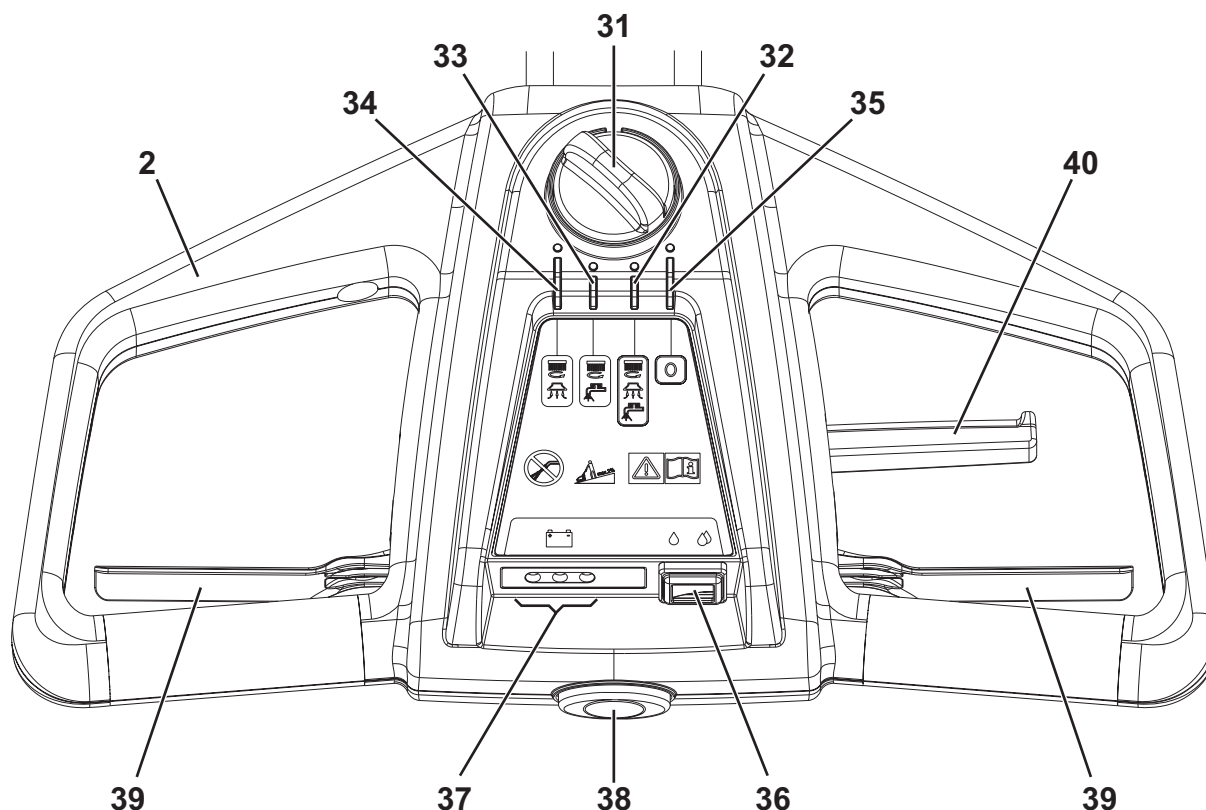
- | | |
|---|---|
| <ol style="list-style-type: none"> 1. Plaque avec numéro de série / données techniques / marquage de conformité 2. Guidon avec tableau de bord (voir le paragraphe suivant) 3. Couvercle (fermé) logement batteries et composants auxiliaires 4. Couvercle (ouvert) logement batteries et composants auxiliaires 5. Fermeture couvercle 6. Logement port-objets et porte-boissons 7. Connecteur de branchement batterie. Ce connecteur a aussi la fonction D'URGENCE, pour l'arrêt immédiat de toutes les fonctions 8. Batterie GEL / AGM 9. Chargeur de batterie 10. Câble d'alimentation chargeur de batterie 11. Support câble chargeur de batterie 12. Tête porte-brosse / plateau support disque 13. Motoréducteur tête brosse 14. Tuyau d'aspiration embouchure 15. Sens de rotation brosse 16. Rouleaux pare-chocs tête 17. Roues tête porte-brosses 18. Embouchure 19. Groupe lamelles en caoutchouc embouchure 20. Pinces d'accrochage embouchure à la tête 21. Bouchon de remplissage réservoir de solution 22. Réservoir solution 23. Réservoir eau de récupération 24. Couvercle transparente à grille d'aspiration 25. Grille d'aspiration avec système de fermeture automatique à flotteur 26. Moteur système d'aspiration 27. Roues arrière sur essieu fixe 28. Fusibles | <ol style="list-style-type: none"> 14. Tuyau d'aspiration embouchure 15. Sens de rotation brosse 16. Rouleaux pare-chocs tête 17. Roues tête porte-brosses 18. Embouchure 19. Groupe lamelles en caoutchouc embouchure 20. Pinces d'accrochage embouchure à la tête 21. Bouchon de remplissage réservoir de solution 22. Réservoir solution 23. Réservoir eau de récupération 24. Couvercle transparente à grille d'aspiration 25. Grille d'aspiration avec système de fermeture automatique à flotteur 26. Moteur système d'aspiration 27. Roues arrière sur essieu fixe 28. Fusibles |
|---|---|



P100404

GUIDON AVEC TABLEAU DE BORD

- | | |
|--|--|
| <p>31. Manette sélecteur de fonctions</p> <p>32. Programme de lavage et séchage : actionnement de la brosse - mise en marche du système d'aspiration - ouverture de débit de solution</p> <p>33. Programme de lavage : actionnement de la brosse - ouverture du débit de solution</p> <p>34. Programme de séchage : rotation de la brosse - mise en marche du système d'aspiration</p> <p>35. Position «0» d'arrêt de la machine</p> | <p>36. Interrupteur du flux de solution</p> <ul style="list-style-type: none"> • Une goutte - flux «ECO» de solution • Deux gouttes - flux de solution maximum <p>37. DELS état de charge batterie</p> <ul style="list-style-type: none"> • DEL vert - batterie chargée • DEL jaune - batterie presque déchargée • DEL rouge - batterie déchargée <p>38. Bouton-poussoir de validation démarrage machine</p> <p>39. Levier de rotation brosse</p> <p>40. Levier de réglage inclinaison guidon</p> |
|--|--|



P100405

ACCESSOIRES / OPTIONS

Outre les composants présents dans le modèle standard, la machine peut être équipée des accessoires optionnels suivants, selon l'emploi spécifique de la machine :

- Batterie 12V 84AhC5 AGM
- Brosses de matériaux différents par rapport aux brosses standard
- Disques de matériaux différents par rapport aux disques standard

Pour de plus amples informations relatives aux accessoires optionnels susmentionnés, s'adresser au revendeur agréé.

CARACTÉRISTIQUES TECHNIQUES

Description	SC351	SC351 full PKG
Capacité réservoir solution	11 litres	
Capacité réservoir eau de récupération	11 litres	
Longueur minimum / maximum machine à guidon	810 mm / 1 270 mm	
Largeur machine	470 mm	
Hauteur minimum / maximum machine avec guidon réglable	550 / 1 000 mm	
Largeur minimum pour demi-tour	850 mm	
Largeur de nettoyage	370 mm	
Diamètre roues sur essieu fixe	214 mm	
Pression roues au sol	0,5 N/mm ²	
Diamètre brosse / disque	370 mm	
Pression brosse / disque au sol	18 Kg	
Pression brosse / disque sur le sol avec réservoir plein	27 Kg	
Flux de solution min / max	Une goutte «ECO» : 0,25 litres / min Deux gouttes : 0,5 litres / min	
Pression acoustique à l'oreille de l'opérateur (ISO 11201, ISO 4871, EN 60335-2-72) (LpA)	65 dB(A) ± 3 dB(A)	
Puissance acoustique émise par la machine (ISO 3744, ISO 4871, EN 60335-2-72) (LwA)	84 dB(A)	
Niveau de vibrations au bras de l'opérateur (ISO 5349-1, EN 60335-2-72)	< 2,5 m/s ²	
Pente maximum d'usage	2 %	
Degré de protection IP	X4	
Classe de protection (électrique)	III	
Puissance moteur système d'aspiration	200 W	
Aspiration	710 mmH ₂ O	
Puissance moteur brosse / plateau support disque	260 W	
Vitesse moteur brosse / plateau support disque	120 tr/mn	
Puissance totale absorbée	0,5 kW	
Dimensions logement batterie	350 x 175 x 240 mm	
Tension batterie	12 V	
Batterie standard	-	12V 55AhC20 AGM spiracell
Chargeur de batterie	100-240 V C.A.	
Autonomie de travail (batterie standard)	1 h	
Poids sans batterie et avec réservoirs vides	43 kg	43 kg
Poids maximum en ordre de marche (PTC)	80 kg	
Poids d'expédition	48 kg	70 kg

Composition du matériel de la machine et recyclage

Type	% recyclable	% de poids de la SC351 et de la SC351 full PKG
Aluminium	100%	18%
Moteurs électriques - divers	29%	9%
Matériaux en fer	100%	20%
Câbles	80%	9%
Liquides	100%	0%
Plastique - non recyclable	0%	11%
Plastique - recyclable	100%	18%
Polyéthylène	92%	9%
Caoutchouc	20%	7%

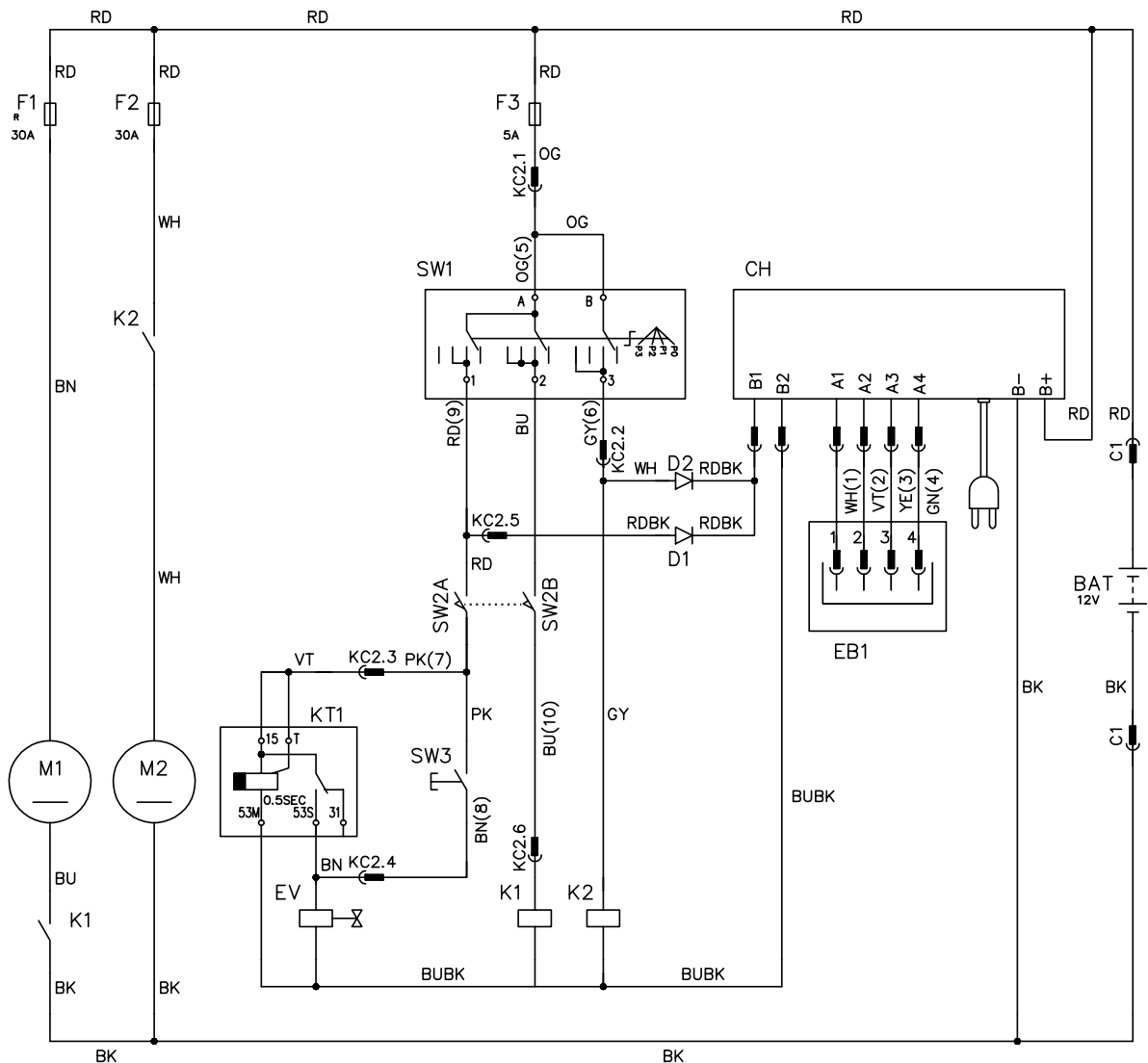
SCHÉMA ÉLECTRIQUE

Légende

BAT	Batterie 12 V
CH	Chargeur de batterie
D1	Diode
D2	Diode
EB1	Carte DEL
EV	Électrovanne solution
F1	Fusible restaurable moteur brosse (35 A)
F2	Fusible moteur aspirateur (30 A)
F3	Fusible sélecteur de fonctions (5 A)
K1	Relais moteur brosse
K2	Relais moteur aspirateur
KT1	Temporisateur d'électrovanne
M1	Moteur brosse
M2	Moteur système d'aspiration
SW1	Sélecteur de fonctions
SW2	Interrupteur de validation moteur brosse - électrovanne
SW3	Interrupteur débit solution

Codes des couleurs

BK	Noir
BU	Bleu
BN	Marron
GN	Vert
GY	Gris
OG	Orange
PK	Rose
RD	Rouge
VT	Violet
WH	Blanc
YE	Jaune



P100406

UTILISATION

**ATTENTION !**

Des plaques adhésives appliquées sur certains points de la machine indiquent :

- **DANGER**
- **ATTENTION**
- **AVERTISSEMENT**
- **CONSULTATION**

Lors de la lecture de ce manuel, l'opérateur doit bien comprendre le sens des symboles illustrés sur les plaques (voir le paragraphe Symboles visibles sur la machine).

Ne pas couvrir les plaques et les remplacer immédiatement en cas d'endommagement.

CONTROLE / PREPARATION DE LA BATTERIE SUR UNE MACHINE NEUVE

**ATTENTION !**

Les composants électriques de la machine peuvent être sérieusement endommagés si la batterie n'est pas installée et branchée correctement. La batterie doit être installée par le personnel qualifié. Contrôler la batterie avant l'installation pour vérifier qu'elle ne soit pas endommagée.

Débrancher le connecteur de la batterie et la fiche du chargeur de batterie.

Déplacer la batterie avec attention.

Installer les protections des bornes de la batterie équipée avec la machine.

La machine requiert 1 batterie de 12 V.

La machine peut être livrée selon un des modèles suivants :

Batterie au GEL / AGM installée dans la machine et prête à l'utilisation

1. Ouvrir le couvercle (4) et contrôler que la batterie est branchée à la machine au moyen du connecteur (7).
2. Tourner la manette du sélecteur de fonctions (31) sur un des programmes pour démarrer la machine. Si le DEL vert (37) des indicateurs s'allume, la batterie est prête à l'utilisation.
3. Si le DEL jaune ou rouge s'allume, il est nécessaire de charger la batterie (voir la procédure au chapitre Entretien).

Sans batterie

1. Acheter une batterie adéquate (voir le paragraphe Caractéristiques techniques).
Pour le choix et l'installation, s'adresser à des revendeurs de batteries qualifiés.
2. Installer la batterie (voir le paragraphe suivant).
3. Charger la batterie (voir la procédure au chapitre Entretien).

INSTALLATION DE LA BATTERIE

**DANGER !**

Cette machine requiert l'utilisation de batteries au plomb scellés (technologie GEL ou AGM).

Ne pas utiliser pour aucune raison des batteries à électrolyte liquide non scellées (WET).

1. Ouvrir le couvercle (4) et vérifier que le connecteur (7) de la batterie soit débranché.
2. Installer la batterie dans la machine et la fixer au moyen de la courroie spécifique.
3. Brancher les 2 bornes aux pôles de la batterie.

**ATTENTION !**

Faire attention pendant le branchement des pôles de la batterie. Le câble rouge doit être branché au pôle positif (+), le câble noir doit être branché au pôle négatif (-) de la batterie.

Si le branchement n'est pas correct, on pourrait endommager le chargeur de batterie.

4. Brancher le connecteur (7) de la batterie et fermer le coffre (4).
5. Charger la batterie (voir la procédure au chapitre Entretien).

**ATTENTION !**

La batterie (GEL / AGM) installée pourrait nécessiter d'un algorithme de chargement spécifique : contacter toujours un Service après-vente qualifié Nilfisk pour configurer l'algorithme de chargement le plus adapté à la batterie achetée.

AVANT LA MISE EN MARCHE DE LA MACHINE

Installation / dépose de la brosse / plateau support disque



REMARQUE

Selon le type de sol à nettoyer, il est possible d'installer la brosse (A, Fig. 1) ou le plateau support disque (B et C).

1. Soulever légèrement la tête porte-brosses de la machine et positionner la brosse sous la tête.
2. Tourner la manette (31) du sélecteur de fonctions sur le programme (32).
3. Appuyer sur le bouton-poussoir de validation (38) et sur les leviers de rotation brosse (39) en même temps pendant quelques secondes, pour permettre l'accrochage de la brosse / plateau support disque.

Déposer la brosse / plateau support disque de la tête, en procédant comme suit :

4. Contrôler que la manette (31) du sélecteur de fonctions soit en position «0».
5. Soulever légèrement la tête porte-brosses de la machine, puis décrocher manuellement la brosse / plateau support disque du moyeu en la tournant dans son sens de rotation (D).

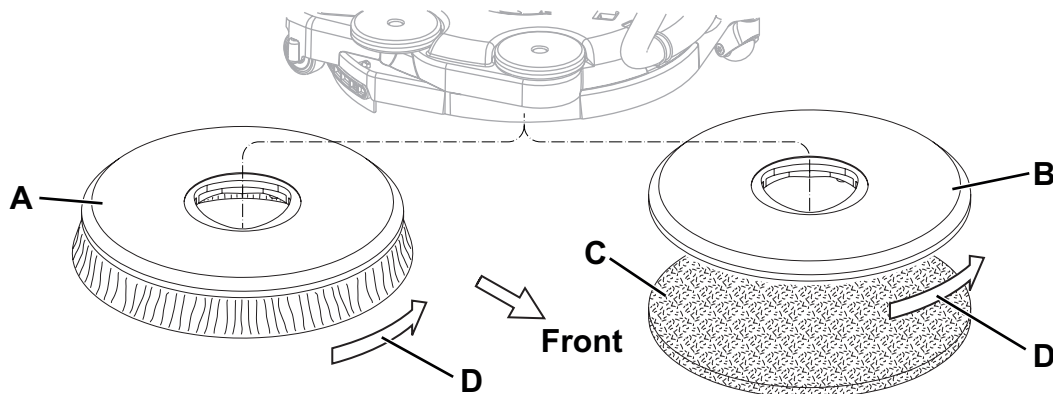


Figure 1

P100407

Suggestions pour le choix et l'application des brosses

	Modèles	MIDLITE GRIT 180	MIDGRIT 240	PROLITE	UNION MIX
Nettoyage général	Béton				
	Pavage terrasse				
	Carreaux de céramique / de carrière				
	Marbre				
	Carreaux de vinyle				
	Carreaux de caoutchouc				
Polissage	Carreaux de caoutchouc				
	Marbre				
	Carreaux de vinyle				

Remplissage du réservoir de solution

6. Ouvrir le bouchon (21) et remplir le réservoir (22) avec une solution adéquate au travail à effectuer. Ne jamais remplir complètement le réservoir de solution, mais laisser toujours quelques centimètres du bord. Suivre toujours les instructions de dilution sur l'étiquette du conteneur du produit chimique utilisé pour la solution. La température de la solution ne doit jamais être supérieure à 40°C.



AVERTISSEMENT !

Utiliser exclusivement des détergents liquides peu mousseux et non inflammables, adéquats pour les machines utilisées.



ATTENTION !

Pendant l'utilisation de détergents pour le nettoyage des sols, suivre toujours les instructions et les avertissements indiqués sur les étiquettes des flacons.

Avant la manipulation de détergents pour le nettoyage des sols, mettre les gants et les vêtements de protection adéquats.




Réglages

7. Appuyer sur le levier (40) et régler la position du guidon (2) selon son propre confort.

MISE EN MARCHÉ ET ARRÊT DE LA MACHINE

Mise en marche de la machine

1. Préparer la machine comme indiqué au paragraphe précédent.
2. Tourner la manette (31) du sélecteur de fonctions pour démarrer la machine et sélectionner un des programmes du tableau suivant :

Position	Symbole	Programme
(32)		Lavage et séchage. Actionnement de la brosse - mise en marche du système d'aspiration - ouverture de débit de solution
(33)		Lavage. Actionnement de la brosse - ouverture du débit de solution
(34)		Séchage. Rotation de la brosse - mise en marche du système d'aspiration

3. Appuyer sur l'interrupteur du flux de solution (36) dans une des deux positions, selon le type de nettoyage à effectuer :
 - Interrupteur sur une goutte : pour le lavage de sols peu sales ; dans cette condition, la machine peut travailler avec une autonomie de 50 minutes (0,25 litres / min en moyenne).
 - Interrupteur sur deux gouttes : pour le lavage de sols assez / très sales ; dans cette condition, la machine peut travailler avec une autonomie de 25 minutes (0,5 litres / min en moyenne).
4. Tout en gardant les mains sur le guidon (2), démarrer la machine en appuyant en même temps sur le bouton-poussoir de validation (38) et sur les leviers de rotation brosse (39).



REMARQUE

Si le DEL vert (37) des indicateurs de l'état de charge s'allume, la machine est prête à l'utilisation. Si le DEL jaune ou rouge s'allume, il est nécessaire de charger la batterie (voir la procédure au chapitre Entretien).

Arrêt de la machine

5. Relâcher les leviers de rotation brosse (39) et le bouton-poussoir de validation (38).
6. Tourner la manette (31) du sélecteur de fonctions sur «0» pour arrêter la machine.



AVERTISSEMENT !

En cas de nécessité immédiate et pour arrêter toutes les fonctions de la machine débrancher le connecteur de la batterie (7).

Pour restaurer le fonctionnement de la machine, brancher à nouveau le connecteur.

MACHINE AU TRAVAIL (LAVAGE / SÉCHAGE)

1. Démarrer la machine comme prévu au paragraphe précédent.
2. Tout en gardant les mains sur le guidon (2), déplacer la machine et commencer le travail de lavage / séchage du sol.
3. Si besoin est, régler la quantité de solution qui arrive à la brosse au moyen de l'interrupteur (36).
4. Quand nécessaire, pour utiliser l'embouchure pour le séchage dans la direction opposée, faire levier avec le guidon (2) et soulever légèrement la tête pendant la rotation de la brosse. Dès que la rotation de 180° de la tête est terminée, procéder avec le lavage / séchage en remorquant la machine.

Pour retourner dans la direction d'avance, manoeuvrer la machine en la poussant en avant jusqu'à ce que la tête porte-brosses (12) retourne dans la position d'origine.



ATTENTION !

Prêter attention quand on soulève la tête pendant la rotation de la brosse : tout à coup, la tête tournera de 180° : prêter attention aux parties en mouvement, ne pas heurter contre et / ou endommager d'objets, de murs et de personnes.



AVERTISSEMENT !

Afin d'éviter d'endommager la surface du sol à nettoyer, ne pas utiliser la brosse à sec et, lorsque la machine est au repos, arrêter la rotation de la brosse / disque en relâchant les leviers (39).



AVERTISSEMENT !

Avant de soulever la brosse / disque, arrêter sa rotation en relâchant les leviers (39).

**REMARQUE**

Pour un lavage / séchage correct du sol près du mur, Nilfisk recommande d'approcher le côté droit de la machine, comme illustré dans la figure 2.

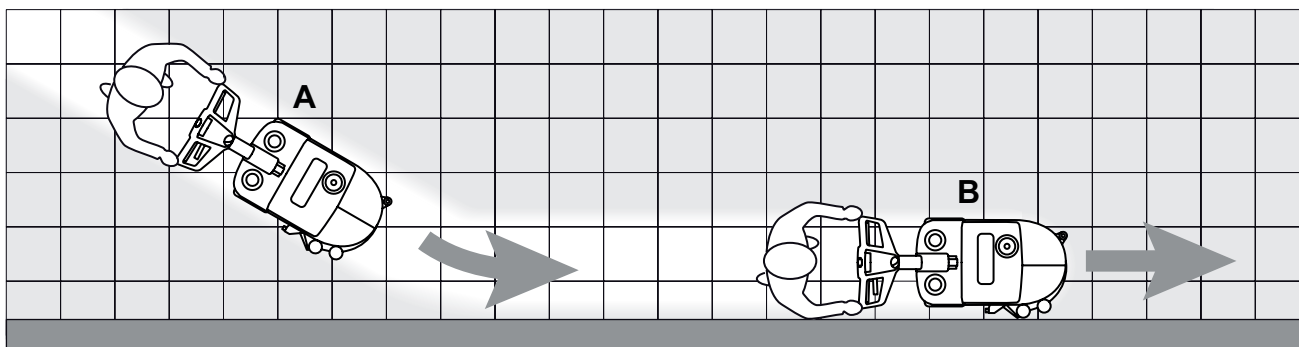


Figure 2

P1004108

Réglage de la vitesse d'avance de la machine

5. La vitesse d'avance de la machine varie selon le type de sol à nettoyer et le choix d'utiliser la brosse ou le disque. Si besoin est, il est possible de régler la vitesse d'avance en suivant la procédure au chapitre Entretien.

Déchargement de la batterie pendant le travail

6. Tant que le DEL vert (37) de charge de la batterie reste allumé, la batterie permet le fonctionnement normal de la machine. Lorsque le DEL vert s'éteint et le DEL jaune ou rouge s'allume, il est nécessaire de procéder au chargement de la batterie, car l'autonomie résiduelle de fonctionnement de la machine est minimum.

**AVERTISSEMENT !**

Ne pas insister à utiliser la machine avec la batterie déchargée, pour ne pas endommager la batterie en réduisant sa vie utile.

TRANSPORT / STATIONNEMENT DE LA MACHINE

Pour le transport / stationnement de la machine, procéder comme suit.

1. Contrôler que la manette (31) du sélecteur de fonctions soit en position «0».
2. Saisir le guidon (2) et soulever légèrement la tête porte-brosse de la machine. Tout en gardant la machine dans cette condition, la pousser dans le lieu.
3. Le travail effectué, enlever la brosse / disque afin de ne pas l'entraîner sur le sol et de ne pas laisser des traces mouillées.

VIDANGE DES RÉSERVOIRS

Un système de fermeture automatique à flotteur (25) bloque le système d'aspiration lorsque le réservoir de l'eau de récupération (23) est plein.

Le blocage du système d'aspiration est détecté grâce à l'augmentation de la fréquence du bruit du moteur du système d'aspiration, en outre, le système d'aspiration ne sèche pas le sol.



AVERTISSEMENT !

Si le système d'aspiration s'arrête pour causes accidentelles (par exemple pour l'intervention prématurée du flotteur pendant un déplacement soudain de la machine), pour le démarrer, arrêter la machine en tournant la manette (31) du sélecteur de fonctions sur «0» et vérifier que le flotteur dans la grille (25) est au niveau de l'eau ; enfin, démarrer à nouveau le système d'aspiration en tournant la manette (31) du sélecteur de fonctions.

Lorsque le réservoir de l'eau de récupération (23) est plein, le vider en procédant comme suit.

Vidange du réservoir de l'eau de récupération

1. Contrôler que la manette (31) du sélecteur de fonctions soit en position «0».
2. Pousser la machine dans la zone destinée à l'écoulement.
3. Enlever le couvercle transparent (24).
4. Saisir le guidon (A, Fig. 3) et soulever le réservoir de l'eau de récupération (B).
5. Vider le réservoir de l'eau de récupération. Le travail effectué, rincer le réservoir à l'eau propre.
6. Positionner le réservoir à nouveau dans son logement sur le cadre et le couvercle transparent.

Vidange du réservoir de la solution

7. Exécuter les étapes de 1 à 3.
8. Saisir le guidon (C, Fig. 3) et soulever le réservoir de solution (D).
9. Ouvrir le bouchon (E) et vider le réservoir de solution. Le travail effectué, rincer le réservoir à l'eau propre.
10. Positionner le réservoir à nouveau dans son logement sur le cadre et le couvercle transparent.

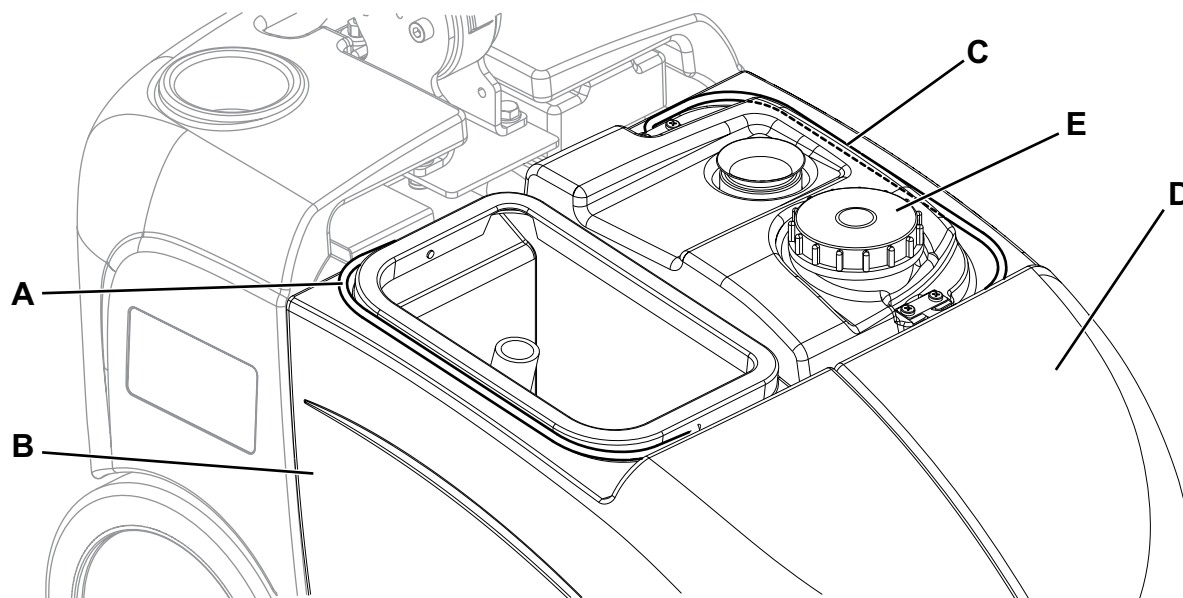


Figure 3

P100409

APRÈS L'UTILISATION DE LA MACHINE

Le travail effectué, avant de laisser la machine :

1. Vider les réservoirs (23 et 22) comme indiqué au paragraphe spécifique.
2. Effectuer les opérations d'entretien prévues après l'utilisation de la machine (voir le chapitre Entretien).
3. Garder la machine dans un endroit sec et propre, avec la brosse / plateau support disque et les lamelles en caoutchouc de l'embouchure déposées ou soulevées.

INACTIVITÉ PROLONGÉE DE LA MACHINE

Si on prévoit de ne pas utiliser la machine pendant plus de 30 jours, il est convenable d'effectuer les opérations suivantes :

1. Effectuer les opérations décrites dans le paragraphe précédent.
2. Ouvrir le couvercle (4) et débrancher le connecteur (7) de la batterie.
3. Garder la machine dans un endroit propre et sec.
4. Pour mieux sauvegarder la brosse et les lamelles en caoutchouc de l'embouchure, plier le guidon (2) et garer la machine comme indiqué dans la figure 4.

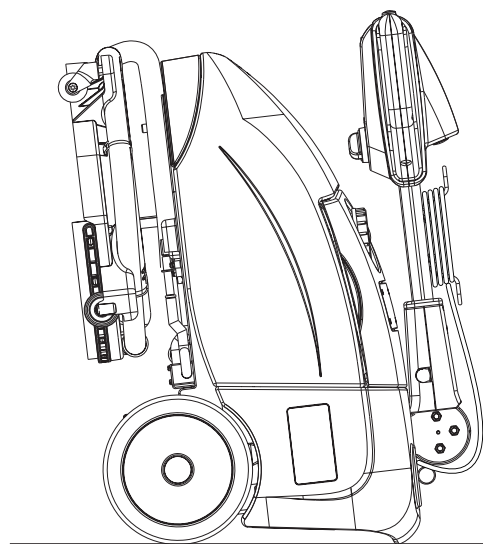


Figure 4

P100410

ENTRETIEN

La durée de vie de la machine et sa sécurité de fonctionnement sont garanties par un entretien soigné et régulier. Veuillez trouver ci-dessous le plan récapitulatif d'entretien programmé. Les périodicités indiquées peuvent subir des variations en fonction de conditions de travail particulières, à définir par le responsable de l'entretien.



ATTENTION !

Les opérations d'entretien doivent être exécutées avec la machine à l'arrêt, la batterie et le câble du chargeur de batterie débranchés.

En outre, lire attentivement toutes les instructions du paragraphe Sécurité.

Toutes les opérations d'entretien programmé ou extraordinaire doivent être effectuées par du personnel qualifié ou par un Service après-vente autorisé. Ce manuel ne contient que les opérations d'entretien les plus simples et les plus récurrentes.



REMARQUE

Pour les procédures des autres opérations d'entretien prévues par le plan d'entretien programmé, se référer au manuel d'entretien consultable auprès des Services après-vente.

PLAN D'ENTRETIEN PROGRAMMÉ

Procédure	Quotidienne, après l'utili- sation de la machine	Hebdo- madaire	Semestrielle	Annuelle
Chargement de la batterie				
Nettoyage de l'embouchure				
Nettoyage de la brosse				
Nettoyage des réservoirs et de la grille d'aspiration				
Contrôle et / ou remplacement des lamelles en caoutchouc de l'embouchure				
Contrôle et nettoyage de la vanne de solution			(1)	
Contrôle et / ou remplacement des embrayages pour la rotation de la tête porte-brosses				(1)

(1) Pour la procédure correspondante, se référer au Manuel d'entretien.

CHARGEMENT DE LA BATTERIE



REMARQUE

Charger les batteries lorsque le DEL jaune ou rouge s'allume, ou à chaque fin du travail.
Garder la batterie chargée afin de prolonger sa vie utile.



AVERTISSEMENT !

Lorsque la batterie est déchargée, la recharger dès que possible, afin de ne pas réduire sa durée de vie utile.
Contrôler la charge de la batterie au moins une fois par semaine.

1. Porter la machine sur un sol plat.
2. Contrôler que la manette (31) du sélecteur de fonctions soit en position «0».
3. Brancher le câble (10) du chargeur de batterie au réseau électrique [la tension et la fréquence de réseau doivent coïncider avec les valeurs correspondantes du chargeur de batterie, indiquées sur la plaque (1) de la machine].



REMARQUE

Lorsque le chargeur de batterie est branché au réseau électrique, toutes les fonctions de la machine sont automatiquement exclues.

Le DEL rouge et jaune des indicateurs de l'état de charge (37) de la batterie indiquent que le chargeur de batterie est en train de charger la batterie.

4. Quand le DEL vert de l'indicateur de l'état de charge (37) de la batterie s'allume fixe, le cycle de chargement des batteries est terminé.
5. Le cycle de chargement terminé, débrancher le câble (10) du chargeur de batterie du réseau électrique et l'enrouler autour du logement correspondant (11).
6. La machine est prête à l'utilisation.



REMARQUE

Pour de plus amples informations relatives au fonctionnement du chargeur de batterie (9), voir le Manuel d'utilisation correspondant.

RÉGLAGE DE L'AVANCE DE LA MACHINE



REMARQUE

La vitesse d'avance rectilinéaire de la machine peut varier en fonction du type de sol à nettoyer, ou de l'utilisation de la brosse ou du disque.

Si besoin est, effectuer les réglages en procédant comme suit.

1. Déposer les réservoirs de l'eau de récupération et de la solution.
2. Régler la vitesse d'avance de la machine au moyen du bouton (A, Fig. 5) :
 - Tourner le bouton dans le sens contraire aux aiguilles d'une montre pour augmenter la vitesse d'avance de la machine.
 - Tourner le bouton dans le sens des aiguilles d'une montre pour réduire la vitesse d'avance de la machine.
3. Si l'on relève que la machine a tendance à dévier de la direction d'avance rectilinéaire, il est possible d'agir sur le bouton (B) en le tournant dans le sens des aiguilles d'une montre ou dans le sens contraire pour corriger la déviation et obtenir un mouvement essentiellement neutre.
4. Le réglage terminé, installer les réservoirs comme indiqué dans le chapitre Utilisation.
5. Avec la machine en état de fonctionnement, effectuer des essais pratiques de la machine et, le cas échéant, répéter les étapes de 1 à 4.

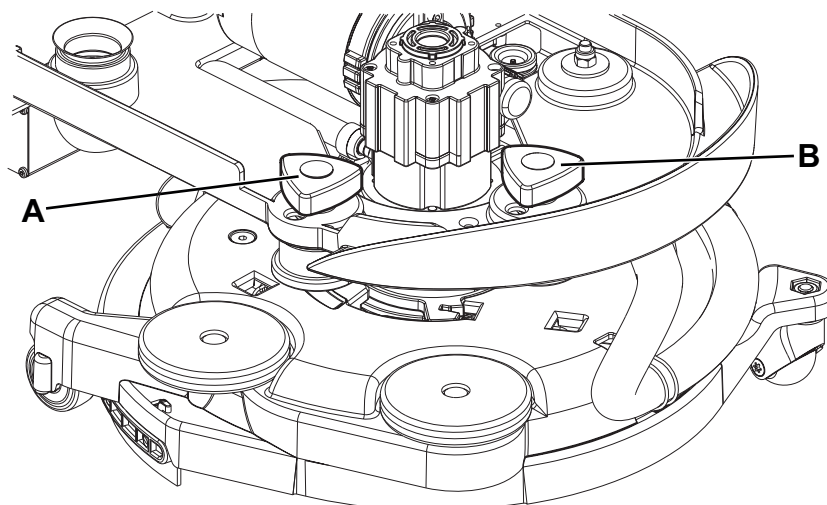


Figure 5

P100413

NETTOYAGE DE L'EMBOUCHURE



REMARQUE

Pour un bon séchage, l'embouchure doit être propre et les lamelles en caoutchouc doivent être en bon état.



ATTENTION !

Lors du nettoyage de l'embouchure, il est conseillé de porter des gants de protection à cause de la présence éventuelle de débris tranchants.

1. Porter la machine sur un sol plat.
2. Contrôler que la manette (31) du sélecteur de fonctions soit en position «0» et débrancher le connecteur de la batterie (7).
3. Tourner la tête porte-brosse / plateau support disque (12) dans le sens contraire aux aiguilles d'une montre jusqu'à fin de course.
4. Déconnecter le tuyau d'aspiration (A, Fig. 6) de l'embouchure.
5. Dégager l'embouchure (B) de la tête.
6. Laver et nettoyer l'embouchure. Nettoyer en particulier les compartiments de convoyage (C) et l'orifice d'aspiration (D) de la saleté et des déchets.
7. Contrôler que la lamelle en caoutchouc avant (E) et la lamelle en caoutchouc arrière (F) sont intactes et qu'elles ne présentent pas de coupures ou déchirures ; dans le cas contraire, les remplacer (voir la procédure au paragraphe suivant).
8. Pour la repose, procéder dans l'ordre inverse de la dépose.

CONTRÔLE ET REMPLACEMENT DES LAMELLES EN CAOUTCHOUC DE L'EMBOUCHURE

1. Nettoyer l'embouchure comme indiqué au paragraphe précédent.
2. Contrôler si la lamelle en caoutchouc avant (E, Fig. 6) et la lamelle en caoutchouc arrière (F) sont intactes et qu'elles ne présentent pas de coupures ou déchirures ; en cas contraire, les remplacer selon les instructions suivantes. Contrôler que l'arête (G) de la lamelle en caoutchouc arrière n'est pas usée ; en cas contraire, tourner la lamelle en caoutchouc, en remplaçant l'arête usée avec l'une des trois arêtes intactes. Si toutes les arêtes sont usées, remplacer la lamelle en caoutchouc en procédant comme suit :
 - Dégager la barre élastique de fixation (H) des dispositifs de retenue (I).
 - Remplacer (ou renverser) la lamelle en caoutchouc arrière (F), puis remonter la barre élastique de fixation.
 - Dégager la barre de fixation (J) des dispositifs de retenue (K).
 - Remplacer (ou renverser) la lamelle en caoutchouc avant (E), puis remonter la barre de fixation.
3. Installer l'embouchure (B) en insérant avec soin les crochets (L) et l'orifice d'aspiration (M) dans les logements de la tête porte-brosses.
4. Connecter le tuyau d'aspiration (A) à l'embouchure.

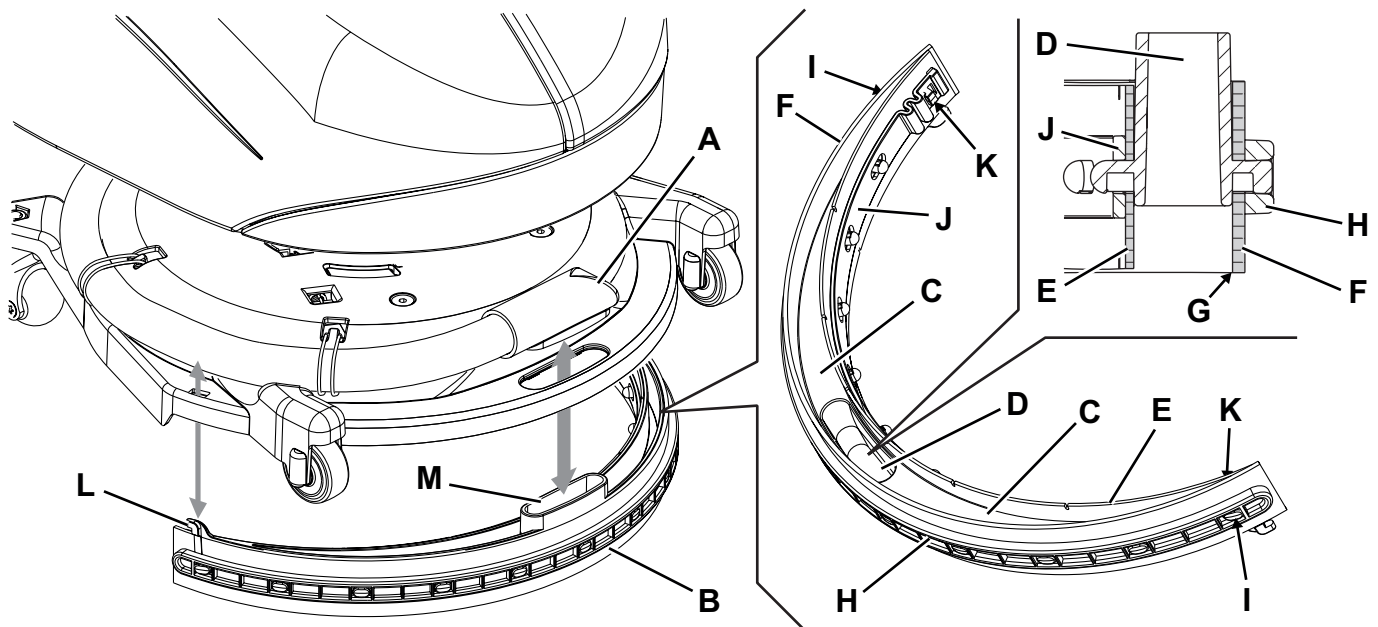


Figure 6

P100411

NETTOYAGE DE LA BROSSE



REMARQUE

Lors du nettoyage de la brosse, il est conseillé de porter des gants de protection à cause de la présence éventuelle de débris tranchants.

1. Déposer la brosse de la machine comme décrit au chapitre Utilisation.
2. Nettoyer et laver la brosse avec de l'eau et de la solution.
3. Contrôler que les poils de la brosse sont intacts et non excessivement usés ; dans le cas contraire, remplacer la brosse.

NETTOYAGE DES RESERVOIRS, DU COUVERCLE ET DE LA GRILLE D'ASPIRATION

1. Pousser la machine dans la zone destinée à l'écoulement.
2. Contrôler que la manette (31) du sélecteur de fonctions soit en position «0» et débrancher le connecteur de la batterie (7).
3. Déposer le couvercle (A, Fig. 7), puis nettoyer et laver à l'eau propre le couvercle et la grille d'aspiration (B).
4. Vider l'eau des réservoirs (C et D) et les nettoyer.
5. Si besoin est, démonter la grille (B) et enlever le flotteur (E), puis nettoyer avec soin et installer à nouveau.
6. Contrôler l'intégrité du joint d'étanchéité (F) du couvercle du réservoir de l'eau de récupération.



REMARQUE

Le joint d'étanchéité (F) permet la création d'une dépression dans le réservoir, nécessaire à l'aspiration de l'eau de récupération.

Si besoin est, déposer le joint d'étanchéité (F) de son logement (G) sur le couvercle. Lors de la repose du nouveau joint d'étanchéité, positionner le raccord (H) dans la zone indiquée dans la figure.

7. Contrôler aussi la propreté et l'efficacité de la surface d'appui (I) du joint d'étanchéité (F).
8. Contrôler le conduit d'aspiration (J) et le joint (K) et, si besoin est, nettoyer avec soin.
9. Installer à nouveau le couvercle du réservoir de l'eau de récupération (A).

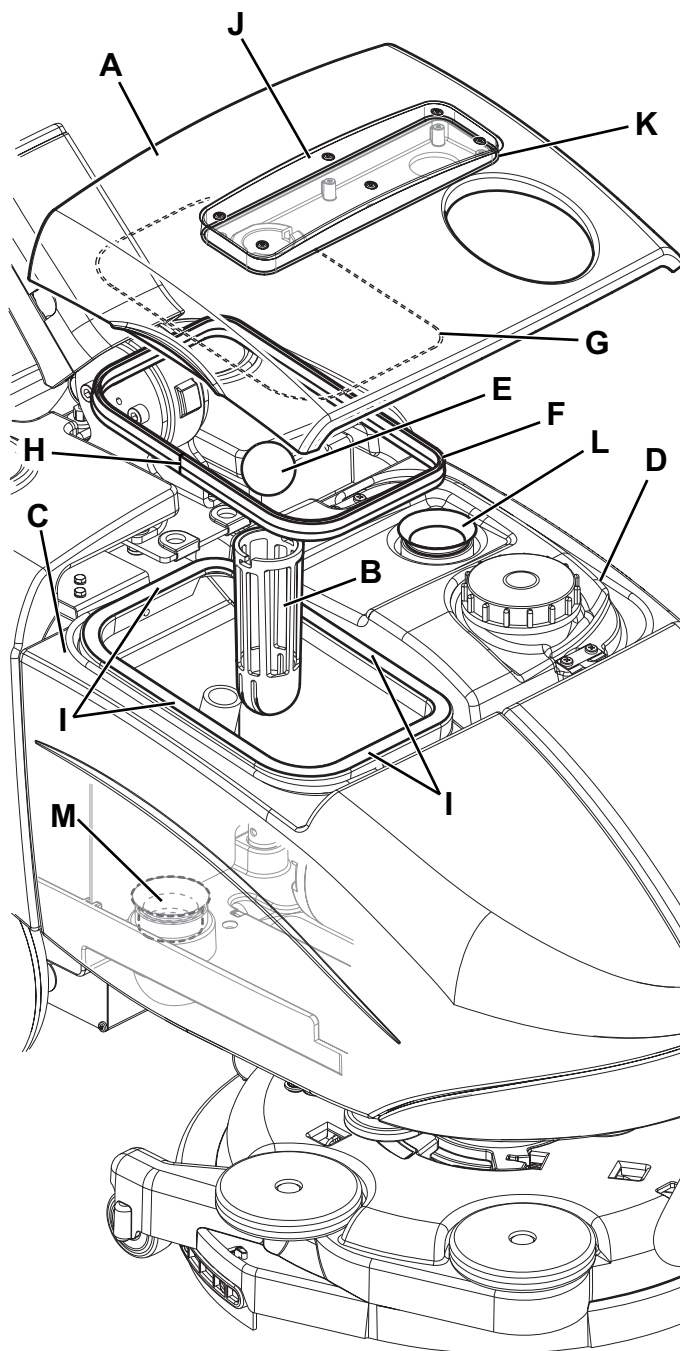


Figure 7

NETTOYAGE DES JOINTS DU SYSTÈME D'ASPIRATION



REMARQUE

Les joints (L) et (M) permettent la création d'une dépression dans le système, nécessaire à l'aspiration de l'eau de récupération.

1. Porter la machine sur un sol plat.
2. Contrôler que la manette (31) du sélecteur de fonctions soit en position «0» et débrancher le connecteur de la batterie (7).
3. Ouvrir le couvercle (A, Fig. 7) et contrôler l'intégrité du joint (L) du moteur du système d'aspiration. Si besoin est, déposer le joint de son logement et le remplacer.
4. Déposer le réservoir de l'eau de récupération (C).
5. Contrôler l'intégrité du joint d'étanchéité (M) du conduit pour l'eau de récupération. Le cas échéant, remplacer le joint.
6. Nettoyer avec soin et installer à nouveau.

P100412

CONTROLE / REMPLACEMENT / RETABLISSEMENT DES FUSIBLES

1. Porter la machine sur un sol plat.
2. Contrôler que la manette (31) du sélecteur de fonctions soit en position «0» et débrancher le connecteur de la batterie (7).
3. Ouvrir le couvercle (4) et contrôler si les fusibles suivants sont débranchés ou intacts (Fig. 8) :
 - (A) : Fusible restaurable F1 (35 A), moteur brosse.
 - (B) : Fusible à lamelle F2 (30 A), moteur système d'aspiration.
 - (C) : Fusible à lamelle F3 (5 A), composants auxiliaires.
 Restaurer ou remplacer le fusible après avoir vérifié et éliminé la cause qui a déterminé la coupure.
4. Fermer le couvercle (4).

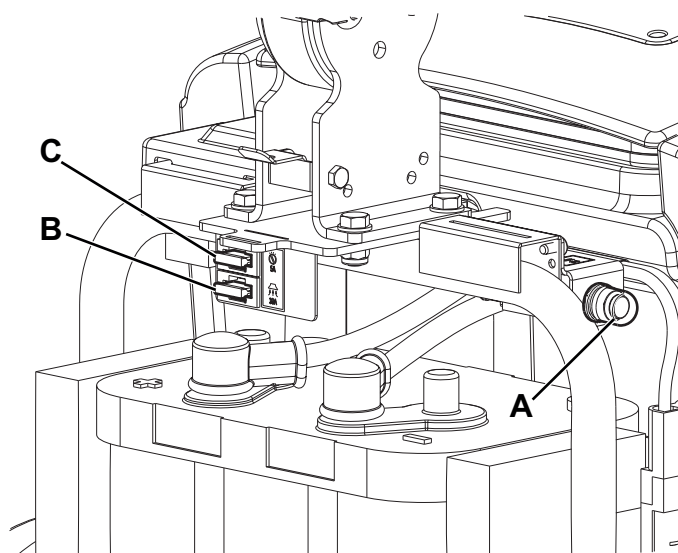


Figure 8

P100414

DÉPISTAGE DES PANNES

Problème	Cause possible	Remède
Les moteurs ne fonctionnent pas ; aucun DEL ne s'allume.	Le connecteur de la batterie est débranché.	Connecter.
	Batterie complètement déchargée.	Charger.
	Fusible F3 interrompu.	Remplacer.
Le moteur de la brosse ne fonctionne pas.	Fusible F1 déclenché.	Restaurer le fusible.
Le moteur du système d'aspiration ne démarre pas.	Fusible F2 interrompu.	Remplacer.
L'aspiration de l'eau sale est insuffisante.	Réservoir d'eau de récupération plein.	Vider.
	Grille d'aspiration obstruée ou flotteur bloqué en position fermée.	Nettoyer la grille et contrôler le flotteur.
	Tuyau d'aspiration déconnecté de l'embouchure ou défectueux.	Connecter ou remplacer. (*)
	Embouchure sale ou lamelles en caoutchouc d'embouchure usées / endommagées.	Nettoyer l'embouchure ou remplacer les lamelles en caoutchouc.
	Couvercle du réservoir de l'eau de récupération pas bien fermé, ou joints endommagés.	Contrôler et / ou nettoyer la zone de contact ou remplacer le / les joints.
	Filtre du moteur du système d'aspiration sale.	Nettoyer.
Le flux de solution à la brosse / disque est insuffisant.	Conduit de la solution sale / colmaté.	Nettoyer.
	Électrovanne en panne.	Remplacer. (*)
L'embouchure laisse des traces au sol.	Débris sous les lamelles en caoutchouc de l'embouchure.	Enlever les débris.
	Lamelles en caoutchouc de l'embouchure usées, ébréchées ou déchirées.	Remplacer les lamelles en caoutchouc.

(*) Opération d'entretien du ressort d'un Service après vente agréé Nilfisk.



REMARQUE

La machine ne peut pas fonctionner sans le chargeur de batterie.

En cas de panne du chargeur de batterie, s'adresser à un Service après-vente autorisé.

Pour de plus amples informations s'adresser aux Services après-vente Nilfisk, ou consulter le manuel d'entretien.

MISE À LA FERRAILLE

Effectuer la mise à la ferraille de la machine auprès d'un démolisseur autorisé.

Avant d'effectuer la mise à la ferraille de la machine il est nécessaire de déposer et séparer les éléments suivants et les envoyer aux collectes sélectives, conformément aux normes d'hygiène de l'environnement en vigueur :

- Batterie
- Brosses
- Tuyaux et pièces en matériel plastique
- Parties électriques et électroniques (*)

(*) Notamment pour la mise en décharge des parties électriques et électroniques, s'adresser au centre Nilfisk le plus proche.

TABLE OF CONTENTS

INTRODUCTION	2
MANUAL PURPOSE AND CONTENTS	2
TARGET.....	2
HOW TO KEEP THIS MANUAL.....	2
DECLARATION OF CONFORMITY	2
IDENTIFICATION DATA.....	2
OTHER REFERENCE MANUALS.....	2
SPARE PARTS AND MAINTENANCE.....	3
CHANGES AND IMPROVEMENTS	3
OPERATION CAPABILITIES	3
CONVENTIONS	3
UNPACKING/DELIVERY	3
SAFETY	3
VISIBLE SYMBOLS ON THE MACHINE.....	3
SYMBOLS THAT APPEAR ON THIS MANUAL.....	4
GENERAL INSTRUCTIONS.....	4
MACHINE DESCRIPTION	6
MACHINE STRUCTURE	6
HANDLEBAR WITH CONTROL PANEL.....	7
ACCESSORIES/OPTIONS.....	7
TECHNICAL DATA.....	8
WIRING DIAGRAM.....	9
USE	10
BATTERY CHECK/SETTING ON A NEW MACHINE	10
BATTERY INSTALLATION.....	10
BEFORE MACHINE START-UP	11
MACHINE START AND STOP	12
MACHINE OPERATION (SCRUBBING/DRYING).....	12
MACHINE TRANSPORT/PARKING	13
TANK EMPTYING.....	14
AFTER USING THE MACHINE	15
MACHINE LONG INACTIVITY	15
MAINTENANCE	15
SCHEDULED MAINTENANCE TABLE	15
BATTERY CHARGING	16
MACHINE SPEED ADJUSTMENT	16
SQUEEGEE CLEANING	17
SQUEEGEE BLADE CHECK AND REPLACEMENT	17
BRUSH CLEANING.....	18
TANK, COVER AND VACUUM GRID CLEANING.....	18
VACUUM SYSTEM GASKET CLEANING	18
FUSE CHECK/REPLACEMENT/RESET.....	19
TROUBLESHOOTING	19
SCRAPPING	20

INTRODUCTION



NOTE

The numbers in brackets refer to the components shown in Machine Description chapter.

MANUAL PURPOSE AND CONTENTS

The purpose of this Manual is to provide the operator with all necessary information to use the machine properly, in a safe and autonomous way. It contains information about technical data, safety, operation, storage, maintenance, spare parts and disposal. Before performing any procedure on the machine, the operators and qualified technicians must read this Manual carefully. Contact Nilfisk in case of doubts concerning the interpretation of the instructions and for any further information.

TARGET

This Manual is intended for operators and technicians qualified to perform the machine maintenance.

The operator must not perform procedures reserved for qualified technicians. Nilfisk will not be answerable for damages coming from the non-observance of this prohibition.

HOW TO KEEP THIS MANUAL

The User Manual must be kept near the machine, inside an adequate case, away from liquids and other substances that can cause damage to it.

DECLARATION OF CONFORMITY

The Declaration of Conformity, supplied with the machine, certifies the machine conformity with the law in force.



NOTE

Two copies of the original declaration of conformity are provided together with the machine documentation.

IDENTIFICATION DATA

The machine serial number and model name are marked on the plate (1).

Product number and year of production are marked on the same plate.

This information is useful when requiring machine spare parts. Use the following table to write down the machine identification data.

MACHINE model
PRODUCT code
MACHINE serial number

OTHER REFERENCE MANUALS

- Electronic Battery Charger Manual (to be considered as integral part of this Manual)
- Spare Parts List (supplied with the machine)
- Service Manual (that can be consulted at Nilfisk Service Centers)

SPARE PARTS AND MAINTENANCE

All necessary operating, maintenance and repair procedures must be performed by qualified personnel or by Nilfisk Service Centers. Only original spare parts and accessories must be used.
Contact Nilfisk for service or to order spare parts and accessories, specifying the machine model, product code and serial number.

CHANGES AND IMPROVEMENTS

Nilfisk constantly improves its products and reserves the right to make changes and improvements at its discretion without being obliged to apply such benefits to the machines that were previously sold.
Any change and/or addition of accessory must be approved and performed by Nilfisk.

OPERATION CAPABILITIES

This scrubber-dryer is used to clean (scrubbing and drying) smooth and solid floors, in civil or industrial environment, under safe operation conditions by a qualified operator.
The scrubber-dryer cannot be used for fitted carpet and carpet cleaning.

CONVENTIONS

Forward, backward, front, rear, left or right are intended with reference to the operator's position, that is to say in driving position with the hands on the handlebar (2).

UNPACKING/DELIVERY

To unpack the machine, carefully follow the instructions on the packing.
Upon delivery carefully check that the machine and its packing have not been damaged during transportation. In case of visible damages, keep the packing and have it checked by the carrier that delivered it. Call the carrier immediately to fill in a damage claim.
Please check that the following items have been supplied with the machine:

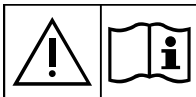
- Technical documents:
 - Scrubber-dryer User Manual
 - Battery Charger Manual
 - Scrubber-dryer Spare Parts List
 - No. 2 lamellar fuses

SAFETY

The following symbols indicate potentially dangerous situations. Always read this information carefully and take all necessary precautions to safeguard people and property.

The operator's cooperation is essential in order to prevent injury. No accident prevention program is effective without the total cooperation of the person responsible for the machine operation. Most of the accidents that may occur in a factory, while working or moving around, are caused by failure to comply with the simplest rules for exercising prudence. A careful and prudent operator is the best guarantee against accidents and is essential for successful completion of any prevention program.

VISIBLE SYMBOLS ON THE MACHINE



WARNING!

Carefully read all the instructions before performing any operation on the machine.



WARNING!

Do not wash the machine with direct or pressurized water jets.



WARNING!

Do not use the machine on slopes with a gradient exceeding the specifications.

SYMBOLS THAT APPEAR ON THIS MANUAL



DANGER!

It indicates a dangerous situation with risk of death for the operator.



WARNING!

It indicates a potential risk of injury for people or damage to objects.



CAUTION!

It indicates a caution or a remark related to important or useful functions. Pay careful attention to the paragraphs marked by this symbol.



NOTE

It indicates a remark related to important or useful functions.



CONSULTATION

It indicates the necessity to refer to the User Manual before performing any procedure.

GENERAL INSTRUCTIONS

Specific warnings and cautions to inform about potential damages to people and machine are shown below.



DANGER!

- *Before performing any cleaning, maintenance, repair or replacement procedure, turn the function selection knob to “0” and disconnect the battery connector.*
- *This machine must be used by properly trained operators only.*
- *Do not wear jewels when working near electrical components.*
- *Do not work under the lifted machine without supporting it with safety stands.*
- *Do not operate the machine near toxic, dangerous, flammable and/or explosive powders, liquids or vapours: This machine is not suitable for collecting dangerous powders.*
- *Keep the battery away from sparks, flames and incandescent material. During the normal operation explosive gases are released.*
- *Battery charging produces highly explosive hydrogen gas. Keep the cover open during battery charging and perform this procedure in well-ventilated areas and away from naked flames.*



WARNING!

- *Carefully read all the instructions before performing any maintenance/repair procedure.*
- *Before using the battery charger, ensure that frequency and voltage values, indicated on the machine serial number plate, match the electrical mains voltage.*
- *Do not pull or carry the machine by the battery charger cable and never use the battery charger cable as a handle. Do not close a door on the battery charger cable, or pull the battery charger cable around sharp edges or corners. Do not run the machine on the battery charger cable.*
- *Keep the battery charger cable away from heated surfaces.*
- *Do not use the machine if the battery charger cable or plug is damaged. If the machine is not working as it should, has been damaged, left outdoors or dropped into water, return it to the Service Center.*
- *To reduce the risk of fire, electric shock, or injury, do not leave the machine unattended when it is plugged in. Before performing any maintenance procedure, disconnect the battery charger cable from the electrical mains.*
- *Do not smoke while charging the battery.*
- *Always protect the machine against the sun, rain and bad weather, both under operation and inactivity condition. Store the machine indoors, in a dry place: This machine must be used in dry conditions, it must not be used or kept outdoors in wet conditions.*
- *Before using the machine, close all doors and/or covers as shown in the User Manual.*

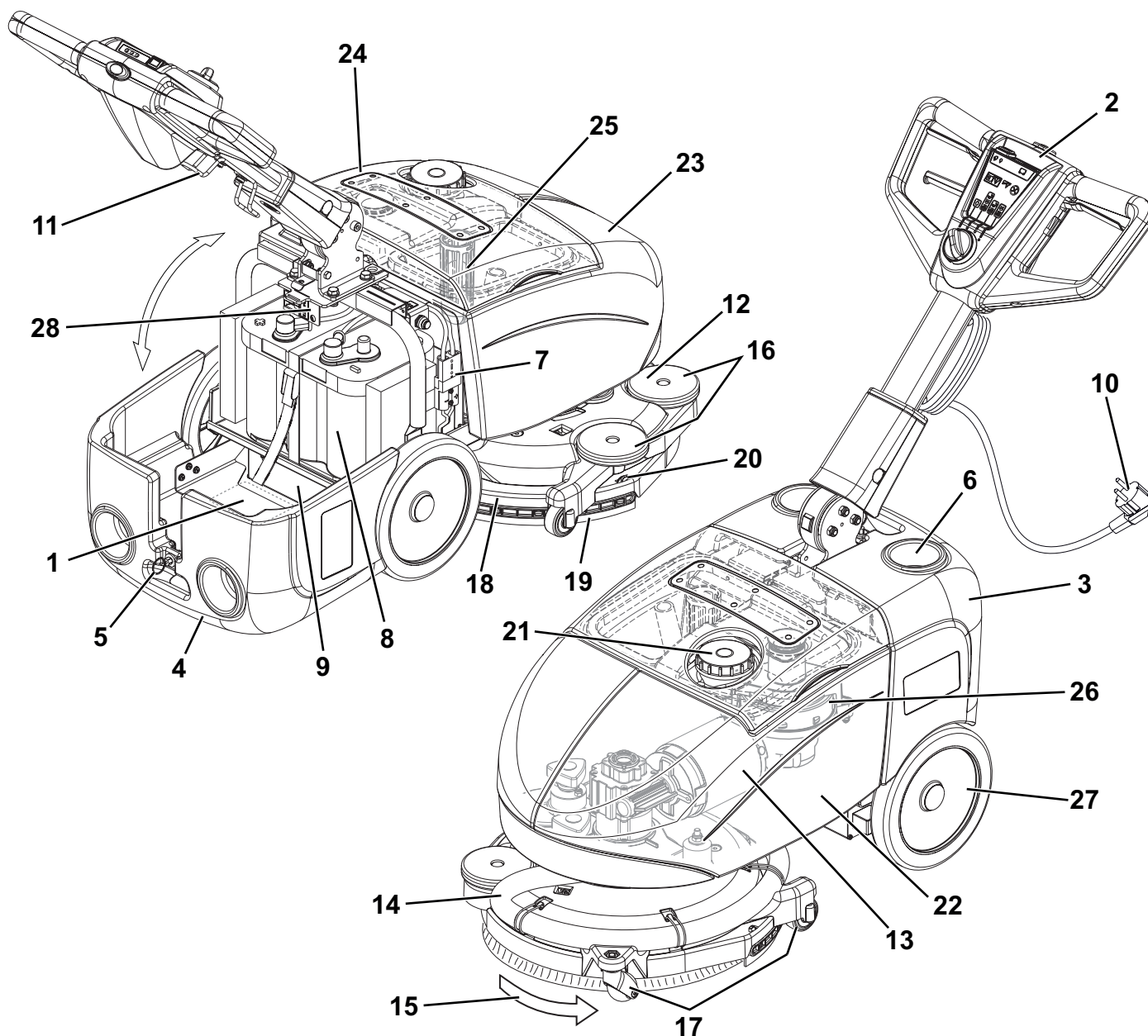
**WARNING!**

- *This machine is not intended for use by persons (including children) with reduced physical, sensory or mental capabilities, or lack of experience and knowledge, unless they have been given supervision or instruction concerning use of the machine by a person responsible for their safety. Children should be supervised to ensure that they do not play with the machine.*
- *Close attention is necessary when used near children.*
- *Use only as shown in this Manual. Use only Nilfisk's recommended accessories.*
- *Check the machine carefully before each use, always check that all the components have been assembled before use. If the machine is not perfectly assembled it can cause damages to people and properties.*
- *Take all necessary precautions to prevent hair, jewels and loose clothes from being caught by the machine moving parts.*
- *Pay attention to the machine moving parts. When using the machine, the deck can abruptly turn by 180°.*
- *Do not use the machine on incline.*
- *Do not tilt the machine more than the angle indicated on the machine itself, in order to prevent instability.*
- *Do not use the machine in particularly dusty areas.*
- *Use the machine only where a proper lighting is provided.*
- *While using this machine, take care not to cause damage to people or objects.*
- *Do not bump into shelves or scaffoldings, especially where there is a risk of falling objects.*
- *Do not lean liquid containers on the machine, use the relevant can holder.*
- *The machine working temperature must be between 0°C and +40°C.*
- *The machine storage temperature must be between 0°C and +40°C.*
- *The humidity must be between 30% and 95%.*
- *When using floor cleaning detergents, follow the instructions on the labels of the detergent bottles.*
- *To handle floor cleaning detergents, wear suitable gloves and protections.*
- *Do not use the machine as a means of transport.*
- *Do not allow the brush to operate while the machine is stationary to avoid damaging the floor.*
- *In case of fire, use a powder fire extinguisher, not a water one.*
- *Do not tamper with the machine safety guards and follow the ordinary maintenance instructions scrupulously.*
- *Do not allow any object to enter into the openings. Do not use the machine if the openings are clogged. Always keep the openings free from dust, hairs and any other foreign material which could reduce the air flow.*
- *Do not remove or modify the plates affixed to the machine.*
- *This machine cannot be used on roads or public streets.*
- *Pay attention during machine transportation when temperature is below freezing point. The water in the recovery tank or in the hoses could freeze and seriously damage the machine.*
- *Use brushes and pads supplied with the machine or those specified in the User Manual. Using other brushes or pads could reduce safety.*
- *In case of machine malfunctions, ensure that these are not due to lack of maintenance. If necessary, request assistance from the authorised personnel or from an authorised Service Center.*
- *If parts must be replaced, require ORIGINAL spare parts from an Authorised Dealer or Retailer.*
- *To ensure machine proper and safe operation, the scheduled maintenance shown in the relevant chapter of this Manual, must be performed by the authorised personnel or by an authorised Service Center.*
- *Do not wash the machine with direct or pressurised water jets, or with corrosive substances.*
- *The machine must be disposed of properly, because of the presence of toxic-harmful materials (battery, etc.), which are subject to standards that require disposal in special centres (see Scrapping chapter).*

MACHINE DESCRIPTION

MACHINE STRUCTURE

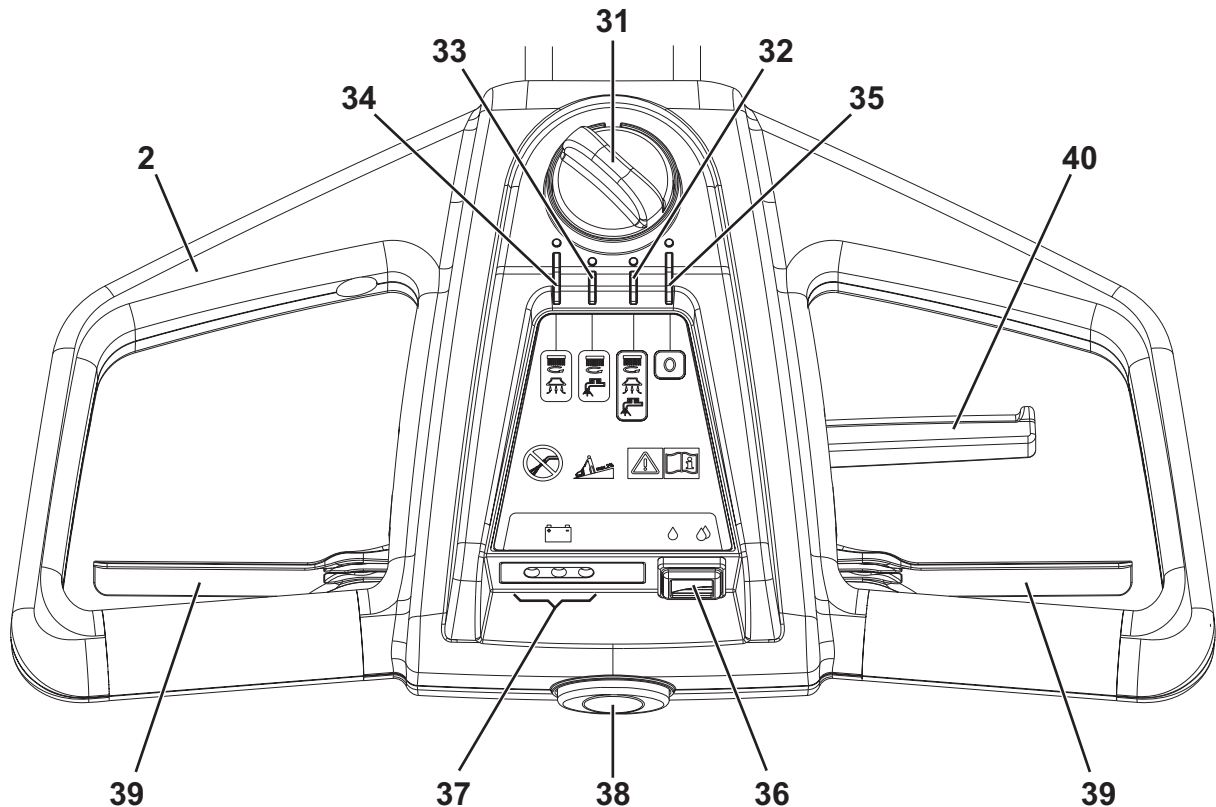
- | | |
|---|---|
| 1. Serial number plate/technical data/conformity certification | 14. Squeegee vacuum hose |
| 2. Handlebar with control panel (see the following paragraph) | 15. Brush rotation direction |
| 3. Accessory and battery compartment cover (closed) | 16. Deck bumper wheels |
| 4. Accessory and battery compartment cover (open) | 17. Brush deck wheels |
| 5. Cover latch | 18. Squeegee |
| 6. Can holder | 19. Squeegee blades assembly |
| 7. Battery connection connector. This connector also works as EMERGENCY push-button, to stop immediately all functions. | 20. Squeegee fasteners |
| 8. GEL/AGM battery | 21. Solution tank filler plug |
| 9. Battery charger | 22. Solution tank |
| 10. Battery charger cable | 23. Recovery tank |
| 11. Battery charger cable holder | 24. Transparent cover with vacuum grid |
| 12. Brush/pad-holder deck | 25. Vacuum grid with automatic shut-off float |
| 13. Brush deck gearmotor | 26. Vacuum system motor |
| | 27. Rear wheels on fixed axle |
| | 28. Fuses |



P100404

HANDLEBAR WITH CONTROL PANEL

- | | |
|--|--|
| <p>31. Function selection knob</p> <p>32. Scrubbing and drying program: brush - vacuum system - solution flow activation</p> <p>33. Scrubbing program: brush - solution flow activation</p> <p>34. Drying program: brush - vacuum system activation</p> <p>35. Machine switching off "0"</p> | <p>36. Solution flow switch</p> <ul style="list-style-type: none"> • One drop - "ECO" solution flow • Two drops - Maximum solution flow <p>37. Battery charge LED indicators</p> <ul style="list-style-type: none"> • Green warning light - charged battery • Yellow warning light - semi-discharged battery • Red warning light - discharged battery <p>38. Machine start-up enabling push-button</p> <p>39. Brush levers</p> <p>40. Handlebar inclination adjusting lever</p> |
|--|--|



P100405

ACCESSORIES/OPTIONS

In addition to the standard components, the machine can be equipped with the following accessories/options, according to the machine specific use:

- 12V 84AhC5 AGM Battery
- Brushes of different materials
- Pads of different materials

For further information concerning the optional accessories, contact an authorised Retailer.

TECHNICAL DATA

Description	SC351	SC351 full PKG
Solution tank capacity	11 litres	
Recovery tank capacity	11 litres	
Min/max machine length at the handlebar	810 mm/1,270 mm	
Machine width	470 mm	
Min/max machine height with adjustable handlebar	550/1,000 mm	
Minimum width for turnaround	850 mm	
Cleaning width	370 mm	
Diameter of wheels on fixed axle	214 mm	
Wheel pressure on the floor	0.5 N/mm ²	
Brush/pad diameter	370 mm	
Brush/pad pressure on the floor	18 Kg	
Brush/pad pressure with full tank	27 Kg	
Min/max solution flow	One drop, "ECO": 0.25 litres/min Two drops: 0.5 litres/min	
Sound pressure level at workstation (ISO 11201, ISO 4871, EN 60335-2-72) (LpA)	65 dB(A) ± 3 dB(A)	
Machine sound pressure level (ISO 3744, ISO 4871, EN 60335-2-72) (LwA)	84 dB(A)	
Vibration level at the operator's arms (ISO 5349-1, EN 60335-2-72)	< 2.5 m/s ²	
Maximum gradient when working	2 %	
IP protection class	X4	
Protection class (electric)	III	
Vacuum system motor power	200 W	
Vacuuuming	710 mmH ₂ O	
Brush/pad-holder motor power	260 W	
Brush/pad-holder motor speed	120 rpm	
Total absorbed power	0.5 kW	
Battery compartment size	350 x 175 x 240 mm	
Battery voltage	12 V	
Standard battery	-	12V 55AhC20 AGM spiracell
Battery charger	100-240 VAC	
Work autonomy (standard battery)	1 hour	
Weight without battery and with empty tanks	43 kg	43 kg
Gross vehicle weight (GVW)	80 kg	
Shipping weight	48 kg	70 kg

Machine material composition and recyclability

Type	Recyclable percentage	SC351 and SC351 full PKG weight percentage
Aluminium	100%	18%
Electric motors - various	29%	9%
Ferrous materials	100%	20%
Wiring harness	80%	9%
Liquids	100%	0%
Plastic - non-recyclable material	0%	11%
Plastic - recyclable material	100%	18%
Polyethylene	92%	9%
Rubber	20%	7%

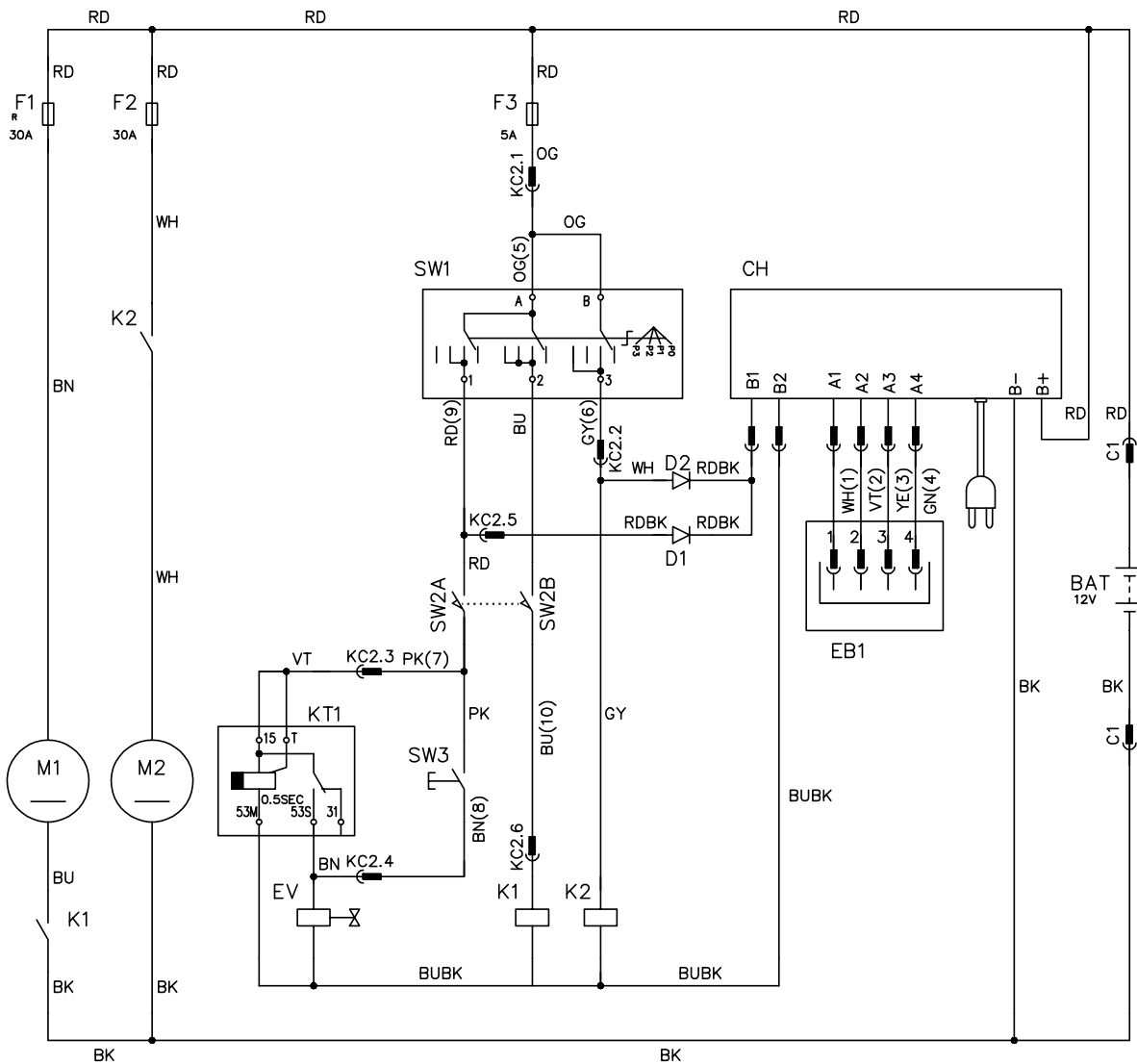
WIRING DIAGRAM

Key

BAT	12 V battery
CH	Battery charger
D1	Diode
D2	Diode
EB1	LED electronic board
EV	Detergent solenoid valve
F1	Brush motor circuit breaker (35 A)
F2	Vacuum system motor fuse (30 A)
F3	Function selector fuse (5 A)
K1	Brush motor relay
K2	Vacuum system motor relay
KT1	Solenoid valve timer
M1	Brush motor
M2	Vacuum system motor
SW1	Function selector
SW2	Brush motor-solenoid valve enabling switch
SW3	Detergent rate switch

Colour codes

BK	Black
BU	Blue
BN	Brown
GN	Green
GY	Grey
OG	Orange
PK	Pink
RD	Red
VT	Violet
WH	White
YE	Yellow



P100406

USE

**WARNING!**

On some points of the machine there are some adhesive plates indicating:

- **DANGER**
- **WARNING**
- **CAUTION**
- **CONSULTATION**

While reading this Manual, the operator must pay particular attention to the symbols shown on the plates (see Visible Symbols On The Machine paragraph).

Do not cover these plates for any reason and immediately replace them if damaged.

BATTERY CHECK/SETTING ON A NEW MACHINE

**WARNING!**

The electric components of the machine can be seriously damaged if the battery is either improperly installed or connected. The battery must be installed by qualified personnel only. Check the battery for damage before installation.

Disconnect the battery connector and the battery charger plug.

Handle the battery with great care.

Install the battery terminal protection caps supplied with the machine.

The machine requires 1 12V battery.

The machine can be supplied in one of the following modes:

GEL/AGM battery already installed on the machine

1. Open the cover (4) and check that the battery is connected to the machine with the connector (7).
2. Turn the function selection knob (31) on one of the programs to turn on the machine. If the green warning light (37) turns on, the batteries are ready to be used.
3. If the yellow or red warning light turns on, the battery must be charged (see the procedure in Maintenance chapter).

Without battery

1. Buy appropriate battery (see the Technical Data paragraph).
For battery choice and installation, apply to qualified battery Retailers.
2. Install the battery (see the following paragraph).
3. Charge the battery (see the procedure in Maintenance chapter).

BATTERY INSTALLATION

**DANGER!**

This machine requires sealed lead batteries (GEL or AGM technology).

Do not use batteries with liquid electrolyte or not sealed (WET) for any reason.

1. Open the cover (4) and check that the battery connector (7) is disconnected.
2. Install the battery on the machine and fasten it with the relevant belt.
3. Connect the 2 terminals to the battery pins.

**WARNING!**

Pay special attention when connecting the battery pins. The red cable must be connected to the positive pin (+), the black cable must be connected to the negative pin (-) of the battery.

A wrong connection can damage the battery charger.

4. Connect the battery connector (7) and close the cover (4).
5. Charge the battery (see the procedure in Maintenance chapter).

**WARNING!**

The installed battery (GEL/AGM) may require a specific charging algorithm: contact a Nilfisk Service Center to set the charging algorithm suitable to the battery.

BEFORE MACHINE START-UP

Brush/pad-holder installation/removal



NOTE

Install either the brush (A, Fig. 1) or the pad-holder (B and C) according to the type of floor to be cleaned.

1. Slightly lift the machine brush deck and place the brush under the deck.
2. Turn the function selection knob (31) to program (32).
3. Press the enabling push-button (38) together with the brush levers (39) to engage the brush/pad-holder.

Remove the brush/pad-holder deck by performing the following procedure:

4. Check that the function selection knob (31) is turned to "0".
5. Slightly lift the machine brush deck, then manually release the brush/pad-holder from the hub, by turning it abruptly in its normal rotation direction (D).

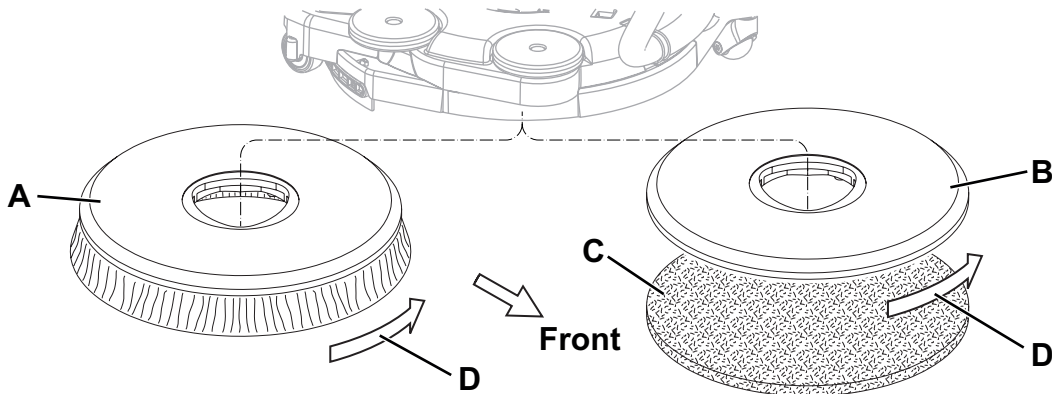


Figure 1

P100407

Available brushes and their relevant application guides (suggestions only)

	Models	MIDLITE GRIT 180	MIDGRIT 240	PROLITE	UNION MIX
General cleaning	Concrete				
	Terrazzo floor				
	Ceramic tiles/quarrrystones				
	Marble				
	Vinyl tiles				
	Rubber tiles				
Polishing	Rubber tiles				
	Marble				
	Vinyl tiles				

Solution tank filling

6. Open the plug (21) and fill the tank (22) with a solution suitable for the work to be performed. Do not fill the solution tank completely, leave few centimetres from the edge. Always follow the dilution instructions on the label of the chemical product used to prepare the solution. The solution temperature must not exceed 40°C.



CAUTION!

Use only low-foam and non-flammable detergents, intended for automatic scrubber applications.



WARNING!

When using floor cleaning detergents, follow the instructions on the labels of the detergent bottles. To handle floor cleaning detergents, wear suitable gloves and protections.



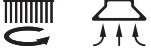
Adjustments

7. Press the lever (40) and adjust the handlebar (2) to reach a comfortable position.

MACHINE START AND STOP

Starting the machine

1. Prepare the machine as shown in the previous paragraph.
2. Turn the function selection knob (31) to turn on the machine and select one of the programs according to the following table:

Position	Symbol	Program
(32)		Scrubbing and drying. Brush - vacuum system - solution flow activation
(33)		Scrubbing. Brush - solution flow activation
(34)		Drying. Brush - vacuum system activation

3. Turn the solution flow control switch (36) to one of the following positions, according to the type of cleaning to be performed:
 - One drop: to scrub/clean floors which are not very dirty; in this condition the machine can work with an autonomy of 50 minutes (0.25 litres/min average).
 - Two drops: to scrub/clean floors which are quite or very dirty; in this condition the machine can work with an autonomy of 25 minutes (0.5 litres/min average).
4. While keeping the hands on the handlebar (2), start the machine by pressing the enabling push-button (38) together with the brush levers (39).



NOTE

If the green warning light (37) turns on, the machine is ready to be used. If the yellow or red warning light turns on, the battery must be charged (see the procedure in Maintenance chapter).

Stopping the machine

5. Release the brush levers (39) and the enabling push-button (38).
6. Turn the function selection knob (31) to "0" to turn off the machine.



CAUTION!

In case of immediate necessity and to stop all machine functions, disconnect the battery connector (7). Reset the machine functions by connecting again the connector.

MACHINE OPERATION (SCRUBBING/DRYING)

1. Start the machine as shown in the previous paragraph.
2. While keeping both hands on the handlebar (2), move the machine and start scrubbing/drying the floor.
3. If necessary, adjust the solution quantity by using the switch (36).
4. When necessary, to use the squeegee in the opposite direction, pry on the handlebar (2) and slightly lift the deck while the brush is turning. When the deck is turned by 180° start to scrub/dry by drawing the machine.
To resume working in the normal forward direction, push the machine forward until the brush deck (12) returns to the original position.



WARNING!

Pay attention when lifting the deck with the brush turning: The deck will suddenly turn by 180°. Pay attention to the moving part, do not hit and/or damage things, walls or people.



CAUTION!

To avoid damaging the floor surface, do not use the brush without the solution and, when the machine is not operating, stop the brush/pad-holder by releasing the levers (39).



CAUTION!

Before lifting the brush/pad, turn it off by releasing the levers (39).



NOTE

For correct scrubbing/drying of floors at the sides of the walls, Nilfisk suggests to go near the walls with the right side of the machine as shown in figure 2.

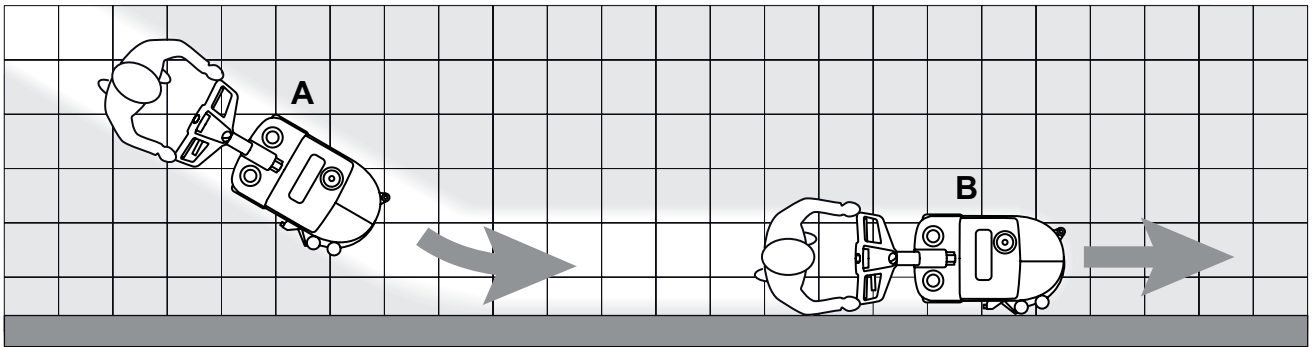


Figure 2

P1004108

Machine speed adjustment

5. The machine speed varies according to the type of floor to be cleaned and the choice of using the brush or the pad. If necessary, it is possible to adjust the machine speed, according to the procedure shown in Maintenance chapter.

Battery discharge during operation

6. Until the green warning light (37) stays on, the batteries allow the machine to work normally. When the green warning light turns off and the yellow and red warning lights turn on, it is necessary to charge the battery as the machine residual autonomy is at the minimum level.

**CAUTION!**

Do not use the machine with discharged battery, to avoid damaging the battery and reducing the battery life.

MACHINE TRANSPORT/PARKING

To transport/park the machine, proceed as follows.

1. Check that the function selection knob (31) is turned to "0".
2. Grab the handlebar (2) and slightly lift the machine brush deck. While holding the machine in this position, drive it to the transport/parking area.
3. When finishing working, it is advisable to remove the brush/pad in order not to drag it on the floor and leave wet marks.

TANK EMPTYING

An automatic float shut-off system (25) turns off the vacuum system when the recovery tank (23) is full.

The vacuum system shutdown is signalled by an increase in the vacuum system motor noise, moreover the floor is not dried.



CAUTION!

If the vacuum system turns off accidentally (for example, when the float is activated because of a sudden machine movement), to resume the operation: turn off the machine with the function selection knob (31) turned to "0", check that the float inside the grid (25) has gone down to the water level. Then turn on the vacuum system by pressing the function selection knob (31).

When the recovery tank (23) is full, empty it as shown.

Recovery tank emptying

1. Check that the function selection knob (31) is turned to "0".
2. Drive the machine to the appointed disposal area.
3. Remove the transparent cover (24).
4. Grab the handle (A, Fig. 3) and lift the recovery tank (B).
5. Drain the recovery tank. Then, rinse the tank with clean water.
6. Place the tank back again on its housing in the frame and install the transparent cover.

Solution tank emptying

7. Perform steps 1 to 3.
8. Grab the handle (C, Fig. 3) and lift the solution tank (D).
9. Open the plug (E) and drain the solution tank. Then, rinse the tank with clean water.
10. Place the tank back again on its housing in the frame and install the transparent cover.

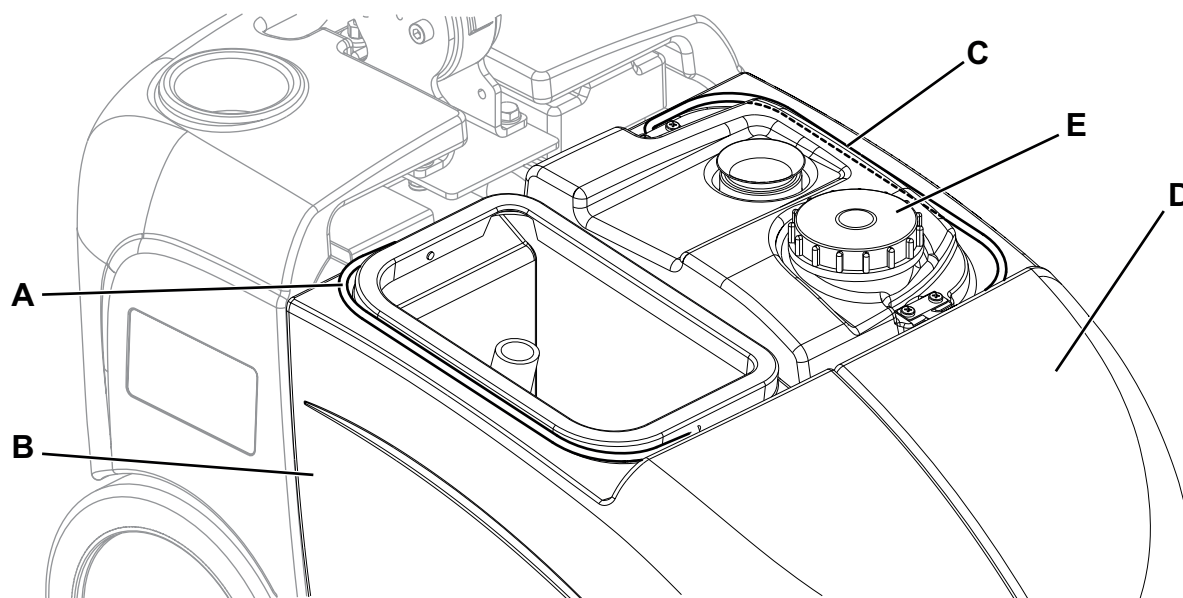


Figure 3

P100409

AFTER USING THE MACHINE

After working, before leaving the machine:

1. Empty the tanks (23 and 22) as shown in the previous paragraph.
2. Perform the daily maintenance procedures (see the Maintenance chapter).
3. Store the machine in a clean and dry place, with the brush/pad-holder and the squeegee blades lifted or removed.

MACHINE LONG INACTIVITY

If the machine is not going to be used for more than 30 days, proceed as follows:

1. Perform the procedures described in the previous paragraph.
2. Open the cover (4) and disconnect the battery connector (7).
3. Store the machine in a clean and dry place.
4. To safeguard the brush or squeegee blades, bend the handlebar (2) forward and park the machine as shown in figure 4.

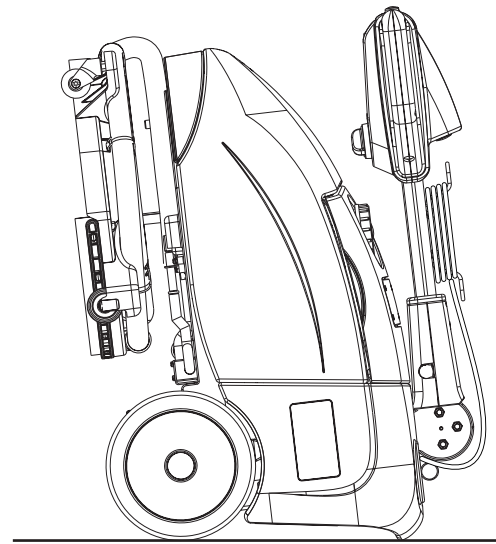


Figure 4

P100410

MAINTENANCE

The lifespan of the machine and its maximum operating safety are ensured by correct and regular maintenance. The following chart provides the scheduled maintenance. The intervals shown may vary according to particular working conditions, which are to be defined by the person in charge of the maintenance.



WARNING!

Maintenance procedures must be performed with the machine switched off and the battery/battery charger cable disconnected.

Moreover, carefully read the instructions in the Safety chapter.

All scheduled or extraordinary maintenance procedures must be performed by qualified personnel, or by an authorised Service Center. This Manual describes only the easier and most common maintenance procedures.



NOTE

For other maintenance procedures shown in the Scheduled Maintenance Table, refer to the Service Manual that can be consulted at any Service Center.

SCHEDULED MAINTENANCE TABLE

Procedure	Daily, after using the machine	Weekly	Every six months	Yearly
Battery charging				
Squeegee Cleaning				
Brush Cleaning				
Tank and Vacuum Grid Cleaning				
Squeegee blade check and/or replacement				
Solution valve check and cleaning			(1)	
Brush deck rotation clutch check and/or replacement				(1)

(1) For the relevant procedure, refer to the Service Manual.

BATTERY CHARGING



NOTE

Charge the batteries when the yellow or red warning light turns on, or at the end of each working cycle. Keeping the battery charged make its life last longer.



CAUTION!

When the battery is discharged, charge is as soon as possible, as that condition makes its life shorter. Check for battery charge at least once a week.

1. Drive the machine on a level floor.
2. Check that the function selection knob (31) is turned to "0".
3. Connect the battery charger cable (10) to the electrical mains (the electrical mains voltage and frequency must be compatible with the battery charger values shown on the machine serial number plate (1)).



NOTE

When the battery charger is connected to the electrical mains, all machine functions are automatically cut off. The red or yellow warning light (37) is on when the battery charger is charging the batteries.

4. When the green warning light (37) stays on, the battery charging cycle is over.
5. When the battery charging is completed, disconnect the battery charger cable (10) from the electrical mains and wind it round its housing (11).
6. Now the machine is ready to be used.



NOTE

For further information about the operation of the battery charger (9), see the relevant Manual.

MACHINE SPEED ADJUSTMENT



NOTE

The machine speed varies according to the type of floor to be cleaned and the choice of using the brush or the pad. If necessary, perform the adjustments as shown.

1. Remove the recovery and the detergent tanks.
2. Adjust the machine speed with the handwheel (A, Fig. 5):
 - Turn the handwheel counter-clockwise to increase the machine speed.
 - Turn the handwheel clockwise to decrease the machine speed.
3. If it is difficult to keep the machine moving straight-forwardly because it deviates to the left or to the right, adjust the handwheel (B) by turning it clockwise or counter-clockwise.
4. After adjusting, install the tanks as shown in Use chapter.
5. With the machine ready to operate, perform hands-on tests of the machine and, if other adjustments are necessary, repeat steps 1 to 4.

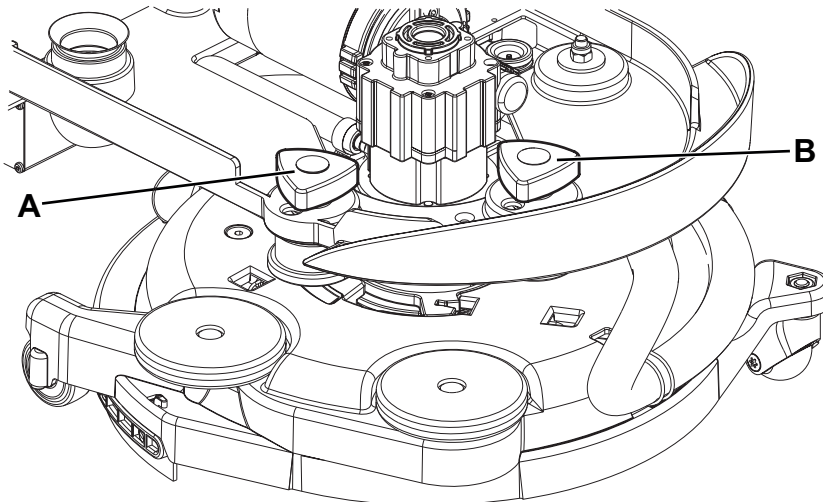


Figure 5

P100413

SQUEEGEE CLEANING



NOTE

The squeegee must be clean and its blades must be in good conditions in order to get a good drying.



WARNING!

It is advisable to wear protective gloves when cleaning the squeegee because there may be sharp debris.

1. Drive the machine on a level floor.
2. Check that the function selection knob (31) is turned to "0" and disconnect the battery connector (7).
3. Fully turn the brush/pad-holder deck (12) counter-clockwise.
4. Disconnect the vacuum hose (A, Fig. 6) from the squeegee.
5. Disengage the squeegee (B) from the deck.
6. Wash and clean the squeegee. In particular, clean the compartments (C) and the vacuum hole (D).
7. Check the front blade (E) and the rear blade (F) for integrity, cuts and tears; if necessary replace them (see the procedure in the following paragraph).
8. Assemble the components in the reverse order of disassembly.

SQUEEGEE BLADE CHECK AND REPLACEMENT

1. Clean the squeegee as shown in the previous paragraph.
2. Check the front blade (E, Fig. 6) and the rear blade (F) for integrity, cuts and tears; if necessary replace them. Check that the front corner (G) of the rear blade is not worn; otherwise, overturn the blade to replace the worn corner with an integral one. If the other corners are worn too, replace the blade as shown:
 - Remove the fastening strap (H) by disengaging it from the fasteners (I).
 - Replace (or overturn) the rear blade (F), then reinstall the fastening strap.
 - Remove the fastening strap (J) by disengaging it from the fasteners (K).
 - Replace (or overturn) the front blade (E), then reinstall the fastening strap.
3. Install the squeegee (B) by carefully inserting the hooks (L) and the vacuum hole (M) in the brush deck housings.
4. Connect the vacuum hose (A) to the squeegee.

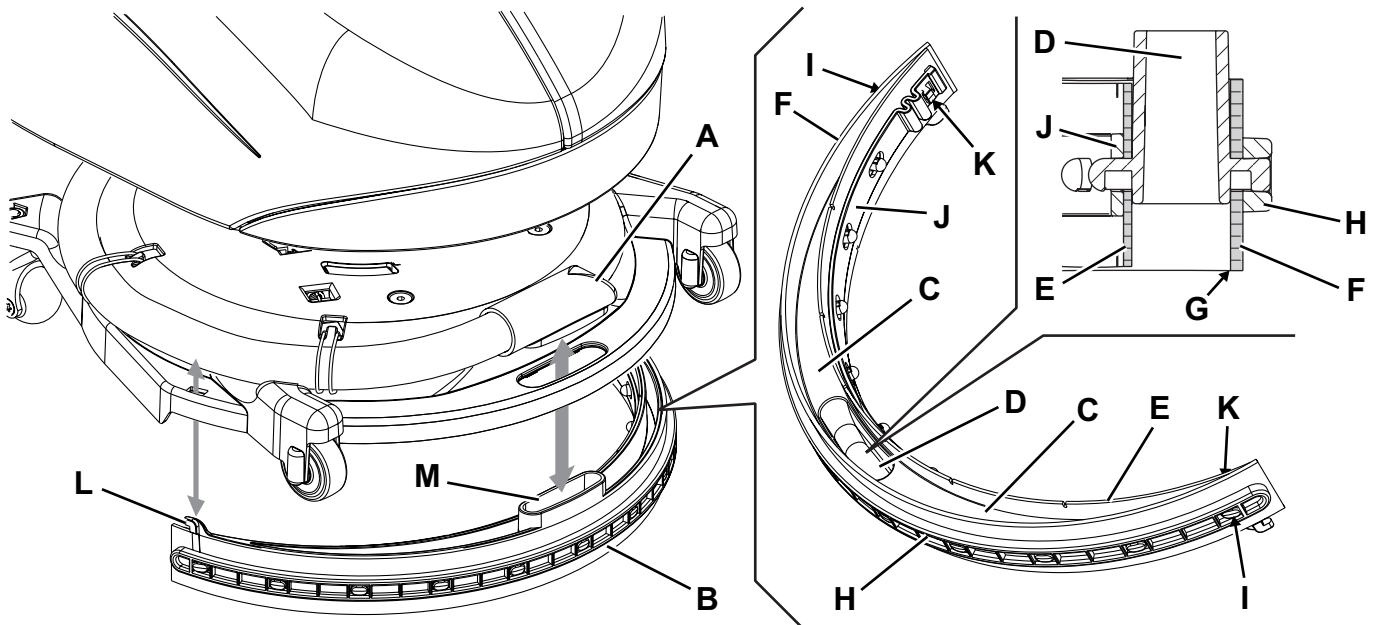


Figure 6

P100411

BRUSH CLEANING



NOTE

It is advisable to wear protective gloves when cleaning the brush because there may be sharp debris.

1. Remove the brush, as shown in Use chapter.
2. Clean the brush with water and detergent.
3. Check the brush bristles for integrity and wear; if necessary, replace the brush.

TANK, COVER AND VACUUM GRID CLEANING

1. Drive the machine to the appointed disposal area.
2. Check that the function selection knob (31) is turned to "0" and disconnect the battery connector (7).
3. Remove the cover (A, Fig. 7), clean and wash the cover and the vacuum grid (B) with clean water.
4. Drain the water from the tanks (C and D) and clean them.
5. If necessary, disassemble the grid (B) and remove the float (E), than clean with care and reinstall.
6. Check the recovery tank cover gasket (F) for integrity.



NOTE

The gasket (F) creates vacuum in the tank that is necessary for vacuuming the recovery water.

If necessary replace the gasket (F) by removing it from its housing (G) on the cover. When assembling the new gasket, install the joint (H) in the area shown in the figure.

7. Check that the seating surface (I) of the gasket (F) is clean and adequate for the gasket itself.
8. Check the vacuum duct (J) and the gasket (K), carefully clean if necessary.
9. Reinstall the recovery tank cover (A).

VACUUM SYSTEM GASKET CLEANING



NOTE

The gaskets (L) and (M) create vacuum in the system that is necessary for vacuuming the recovery water.

1. Drive the machine on a level floor.
2. Check that the function selection knob (31) is turned to "0" and disconnect the battery connector (7).
3. Open the cover (A, Fig. 7) and check the vacuum system motor gasket (L) for integrity.
If necessary replace the gasket by removing it from its housing.
4. Remove the recovery tank (C).
5. Check the recovery water duct gasket (M) for integrity. If necessary, replace the gasket.
6. Clean with care and reinstall.

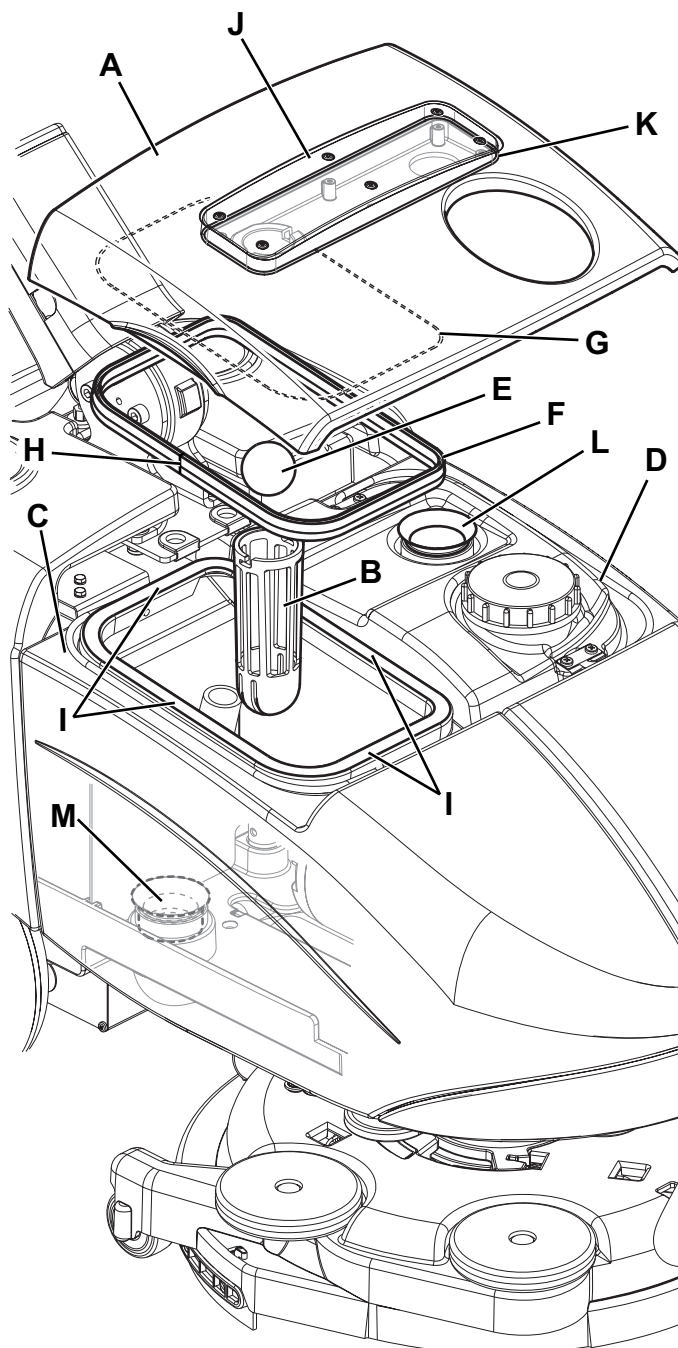


Figure 7

P100412

FUSE CHECK/REPLACEMENT/RESET

1. Drive the machine on a level floor.
2. Check that the function selection knob (31) is turned to "0" and disconnect the battery connector (7).
3. Open the cover (4) and check one of the following fuses for deactivation or integrity (Fig. 8):
 - (A): F1 (35 A) circuit breaker, brush motor.
 - (B): F2 (30 A) blade fuse, vacuum system motor.
 - (C): F3 (5 A) blade fuse, accessories.
 Reset or replace any fuse, after having checked and repaired any problem that caused deactivation.
4. Close the cover (4).

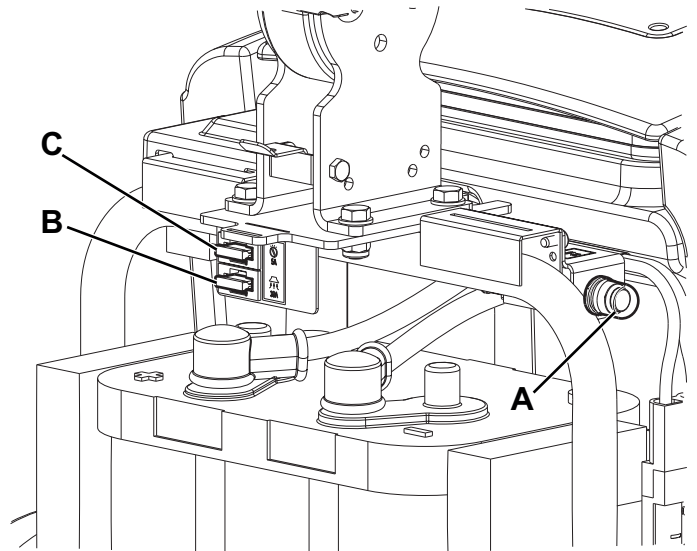


Figure 8

P100414

TROUBLESHOOTING

Trouble	Possible Cause	Remedy
The motors do not turn on; no LED turns on.	The battery connector is disconnected.	Connect.
	The battery is completely discharged.	Charge it.
	The fuse F3 is open.	Replace.
The brush motor does not run.	The F1 fuse has triggered.	Reset the fuse.
The vacuum system motor does not turn on.	The fuse F2 is open.	Replace.
The dirty water vacuuming is insufficient.	The recovery tank is full.	Empty.
	The vacuum grid is clogged or the float is stuck closed.	Clean the grid and check the float.
	The vacuum hose is disconnected from the squeegee or faulty.	Connect or replace. (*)
	The squeegee is dirty or the squeegee blades are worn or damaged.	Clean the squeegee or replace the blades.
	The recovery tank cover is not properly closed, or the gaskets are damaged.	Check and/or clean the seating surface or replace the gaskets.
	The vacuum system motor filter is dirty.	Clean.
The solution flow is insufficient.	The detergent duct is dirty/clogged.	Clean.
	The solenoid valve is faulty.	Replace. (*)
The squeegee leaves marks on the floor.	There is debris under the squeegee blades.	Remove the debris.
	The squeegee blades are worn, chipped or torn.	Replace the blades.

(*) This maintenance procedure must be performed by an authorised Nilfisk Service Center.



NOTE

*The machine is inoperative without the battery charger.
In case of battery charger malfunction, contact an authorised Service Center.*

For further information refer to the Service Manual, available at any Nilfisk Service Center.

SCRAPPING

Have the machine scrapped by a qualified scrapper.

Before scrapping the machine, remove and separate the following materials, which must be disposed of properly according to the Law in force:

- Battery
- Brushes
- Plastic hoses and components
- Electrical and electronic components (*)

(*) Refer to the nearest Nilfisk Center especially when scrapping electrical and electronic components.

INHOUDSOPGAVE

INLEIDING	2
DOEL EN INHOUD VAN DEZE HANDLEIDING	2
BETREFFENDE PERSONEN	2
OPBERGEN VAN DE HANDLEIDING	2
CONFORMITEITSVERKLARING	2
IDENTIFICATIEGEGEVENS	2
ANDERE GEBRUIKERSHANDLEIDINGEN	2
VERVANGINGSONDERDELEN EN ONDERHOUD	3
MODIFICATIES EN VERBETERINGEN	3
BEDRIJFSCAPACITEIT	3
ALGEMENE OPMERKINGEN	3
VERPAKKING VERWIJDEREN/AFLEVERING	3
VEILIGHEID	3
SYMBOLLEN OP DE MACHINE	3
SYMBOLLEN IN DE HANDLEIDING	4
ALGEMENE INSTRUCTIES	4
BESCHRIJVING VAN DE MACHINE	6
OPBOUW VAN DE MACHINE	6
STUUR MET CONTROLE- EN BEDIENINGSPANEEL	7
ACCESSOIRES/OPTIES	7
TECHNISCHE EIGENSCHAPPEN	8
ELEKTRISCH SCHEMA	9
GEBRUIK	10
CONTROLE/VOORBEREIDINGEN VOOR DE ACCU OP EEN NIEUWE MACHINE	10
DE ACCU MONTEREN	10
VOOR HET STARTEN VAN DE MACHINE	11
DE MACHINE STARTEN EN STOPPEN	12
MACHINE IN GEBRUIK (WASSEN/DROGEN)	12
DE MACHINE TRANSPORTEREN/PARKEREN	13
DE TANKS LEGEN	14
NA GEBRUIK VAN DE MACHINE	15
LANGE PERIODE VAN STILSTAND	15
ONDERHOUD	15
ONDERHOUDSSCHEMA	15
DE ACCU OPLADEN	16
AFSTELLING VAN DE VOORWAARTSE BEWEGING VAN DE MACHINE	16
REINIGING VAN DE TREKKER	17
CONTROLE EN VERVANGING VAN DE RUBBERS VAN DE TREKKER	17
REINIGING VAN DE BORSTEL	18
REINIGING VAN DE TANKS, DE AFDEKKING EN HET AANZUIGROOSTER	18
DE PAKKINGEN VAN HET AANZUIGSYSTEEM REINIGEN	18
CONTROLE/VERVANGING/HERSTELLEN VAN DE ZEKERINGEN	19
STORINGEN LOKALISEREN	19
VERWIJDERING	20

INLEIDING



OPMERKING

De nummers tussen haakjes verwijzen naar de onderdelen die worden weergegeven in het hoofdstuk Beschrijving van de machine.

DOEL EN INHOUD VAN DEZE HANDLEIDING

Deze handleiding heeft tot doel de bediener te voorzien van alle informatie die nodig is om deze machine op de juiste en veiligste manier te gebruiken. Er staat informatie in over technische aspecten, de veiligheid de werking, het stoppen, het onderhoud, de vervangingsonderdelen en de verwijdering van de machine.

De bedieners en bevoegde technici die met deze machine werken, moeten de instructies in deze handleiding zorgvuldig lezen voordat ze met de machine aan het werk gaan. Neem bij twijfel over de juiste interpretatie van de instructies contact op met Nilfisk voor meer uitleg.

BETREFFENDE PERSONEN

Deze handleiding is bestemd voor de bediener van de machine en de technici die verantwoordelijk zijn voor het onderhoud van de machine.

De bediener mag geen handelingen uitvoeren die alleen door bevoegde monteurs uitgevoerd mogen worden. Nilfisk is niet verantwoordelijk voor schade die is ontstaan uit het negeren van dit verbod.

OPBERGEN VAN DE HANDLEIDING

De bedieningshandleiding moet in een geschikte envelop bij de machine worden opgeborgen. Er mogen geen vloeistoffen of andere materialen bij komen zodat de handleiding goed leesbaar blijft.

CONFORMITEITSVERKLARING

De conformiteitsverklaring die bij de machine wordt geleverd is een verklaring dat de machine voldoet aan de geldende wetgeving.



OPMERKING

Twee kopieën van de oorspronkelijke verklaring van overeenstemming zijn verstrekt samen met de machinedocumentatie.

IDENTIFICATIEGEGEVENS

Het serienummer en model van de machine staan op het plaatje (1).

Op dit plaatje zijn ook het productiejaar en de productcode aangegeven.

Deze informatie is nodig als u vervangingsonderdelen voor de machine bestelt. Gebruik de onderstaande ruimte om de identificatiegegevens van de machine op te schrijven.

Model MACHINE
Productcode
Serienummer MACHINE

ANDERE GEBRUIKERSHANDLEIDINGEN

- Handleiding van de elektronische acculader (maakt integraal deel uit van deze handleiding)
- Catalogus met vervangingsonderdelen (behoort tot de uitrusting van de machine)
- Werkplaatshandleiding (alleen te raadplegen door de gekwalificeerde monteurs bij de servicecentra van Nilfisk)

VERVANGINGSONDERDELEN EN ONDERHOUD

Als er onderhouds- of herstelwerkzaamheden aan de machine nodig zijn, moet u deze door bevoegd personeel of bij servicecentra van Nilfisk laten uitvoeren. Er mogen alleen originele vervangingsonderdelen en accessoires worden gebruikt.

Als u hulp nodig heeft of vervangingsonderdelen en accessoires wilt bestellen bij Nilfisk, zorg dan dat u het model, de productcode en het serienummer altijd bij de hand heeft.

MODIFICATIES EN VERBETERINGEN

Nilfisk streeft naar een constante perfectie van onze producten en we behouden ons het recht voor modificaties en aanpassingen aan te brengen indien wij die nodig achten. U bent niet verplicht deze modificaties of verbeteringen door te voeren op een eerder aangeschafte machine.

Eventuele aanpassingen en/of toevoegingen van accessoires moeten expliciet worden goedgekeurd en uitgevoerd door Nilfisk.

BEDRIJFSCAPACITEIT

De schrobmachine is ontwikkeld en gebouwd voor het reinigen (wassen en drogen) van gladde en solide vloeren in openbare en bedrijfsruimten onder veilige omstandigheden. De machine moet door een bevoegde bediener worden gebruikt.

De schrobmachine is niet geschikt voor het reinigen van kleden of tapijt.

ALGEMENE OPMERKINGEN

Alle verwijzingen naar voorwaarts en achterwaarts, vóór en achter, rechts en links in deze handleiding zijn vanuit de bediener in zijn rijpositie met de handen op het stuur (2) bekeken.

VERPAKKING VERWIJDEREN/AFLEVERING

Volg bij het verwijderen van de verpakking de instructies op de verpakking zorgvuldig op.

Controleer bij aflevering van de machine zorgvuldig of de verpakking en de machine niet zijn beschadigd tijdens het transport.

Als u beschadigingen heeft aangetroffen, bewaart u de verpakking dan zoals u deze van de transporteur heeft ontvangen. Neem onmiddellijk contact op met de transporteur om een verzoek tot schadevergoeding in te vullen.

Controleer altijd of de volgende onderdelen bij uw machine zijn geleverd:

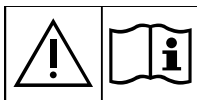
- Technische documentatie:
 - Bedienershandleiding van de schrobmachine
 - Handleiding van de elektronische acculader
 - Catalogus met vervangingsonderdelen van de schrobmachine
 - 2 smeltzekeringen

VEILIGHEID

De volgende symbolen worden gebruikt om mogelijk gevaarlijke situaties aan te geven. Lees deze informatie altijd aandachtig door en neem de nodige voorzorgsmaatregelen om personen en voorwerpen te beschermen.

Samenwerking met de bediener is van essentieel belang om ongelukken te voorkomen. Geen enkel preventieplan ter voorkoming van ongevallen is effectief zonder de volledige medewerking van de persoon die direct verantwoordelijk is voor de werking van de machine. De meeste ongevallen die zich binnen een bedrijf, op de werkvloer of op locatie voordoen, worden veroorzaakt door het niet naleven van enkele elementaire veiligheidsmaatregelen. Een oplettende en voorzichtige bediener is de beste garantie tegen ongevallen en is het meest effectief in elk preventieplan.

SYMBOLEN OP DE MACHINE



LET OP!

Lees alle instructies zorgvuldig door voordat u werkzaamheden aan de machine uitvoert.



LET OP!

Was de machine niet met directe waterstralen of een hogedrukreiniger.



LET OP!

Gebruik de machine niet op oppervlakken met een grotere hellingshoek dan gespecificeerd.

SYMBOLEN IN DE HANDLEIDING



GEVAAR!

Dit symbool geeft een gevaar met mogelijk dodelijk afloop voor de bediener aan.



LET OP!

Dit symbool geeft een mogelijk risico op letsel voor personen of schade aan voorwerpen aan.



WAARSCHUWING!

Dit symbool geeft een waarschuwing of opmerking aan over de werking van de sleutel of van de gebruiksfuncties. Lees de blokken tekst die met dit symbool zijn gemarkeerd zorgvuldig door.



OPMERKING

Dit symbool geeft een opmerking aan over de werking van de sleutel of van de gebruiksfuncties.



ADVIES

Dit geeft aan dat de bedienershandleiding moet worden geraadpleegd voordat er een handeling wordt uitgevoerd.

ALGEMENE INSTRUCTIES

Hierna volgen waarschuwingen en specifieke aandachtspunten om mogelijke schade aan de machine of letsel bij personen te voorkomen.



GEVAAR!

- *Als er reinigings- of onderhoudswerkzaamheden moeten worden uitgevoerd of als er onderdelen moeten worden vervangen, moet de programmahendel altijd eerst op '0' worden gezet en moet de stekker van de accu worden losgekoppeld.*
- *Deze machine mag alleen worden gebruikt door personen die op de juiste manier zijn geïnstrueerd over het gebruik ervan.*
- *Wanneer u in de buurt van elektrische onderdelen werkt, verwijder dan al uw sieraden.*
- *Werk nooit onder een omhoog gebrachte machine als deze niet voldoende wordt ondersteund door veiligheidssteunen.*
- *Gebruik deze machine niet in ruimten waar schadelijke, gevaarlijke, ontvlambare en/of explosieve stoffen, vloeistoffen of dampen aanwezig zijn. deze machine is niet geschikt voor het verzamelen van schadelijke stof.*
- *Zorg dat er geen vonken, vlammen of brandende materialen bij de accu in de buurt kunnen komen. Bij normaal gebruik van de machine kunnen er explosieve gassen vrij komen.*
- *Bij het opladen van de accu kan het bijzonder explosieve waterstofgas vrijkomen. Houd de afdekking geopend als de accu wordt opgeladen en voer de handelingen alleen uit in een goed geventileerde ruimte en uit de buurt van open vuur.*



LET OP!

- *Lees voordat u onderhouds- of reparatiewerkzaamheden aan de machine uitvoert alle instructies zorgvuldig door.*
- *Voordat u de acculader gebruikt, moet u controleren of de frequentie en de spanning op het typeplaatje van de machine overeenkomen met de spanning van het stroomnet.*
- *Gebruik de kabel van de acculader niet om de machine te trekken of te vervoeren en gebruik de kabel niet als handgreep. Zorg dat de kabel van de acculader niet klem kan komen te zitten in een deur en trek de kabel niet over scherpe oppervlakken of randen. Rijd niet met de machine over de kabel van de acculader.*
- *Houd de kabel van de acculader uit de buurt van warme oppervlakken.*
- *Gebruik de machine niet als de kabel van de acculader en de stekker beschadigd zijn. Als de machine niet correct functioneert, beschadigd is, buiten heeft gestaan of in het water is gevallen, moet u de machine naar een servicecentrum brengen.*
- *Laat de machine niet onbemand en aangesloten op het stroomnet staan om het risico van branden, elektrische schokken of letsel te verminderen. Ontkoppel voordat u onderhoudswerkzaamheden uitvoert de kabel van de acculader van het stroomnet.*
- *Tijdens het opladen van de accu mag er niet gerookt worden.*
- *Zorg altijd dat de machine niet in de zon, regen of andere weersomstandigheden staat, zowel in werking als bij stilstand. Plaats de machine op een beschermde, droge plaats: deze machine is alleen voor gebruik onder droge omstandigheden; de machine mag dus niet worden gebruikt of opgeslagen onder vochtige omstandigheden.*
- *Sluit voordat u de machine gebruikt alle kleppen en/of afdekkingen, zoals aangegeven in de gebruikershandleiding.*

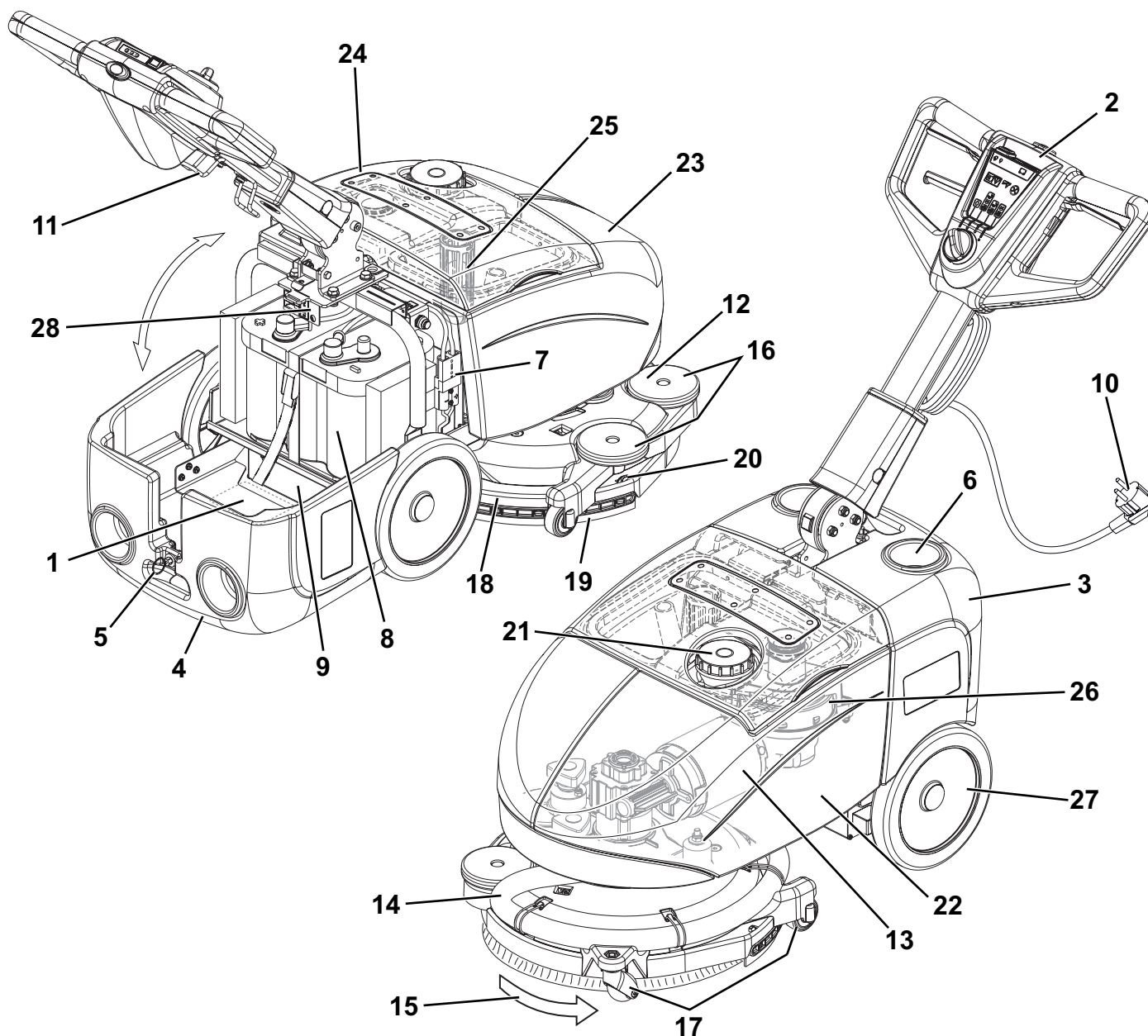
**LET OP!**

- *Deze machine is niet geschikt voor gebruik door personen (inclusief kinderen) met beperkte fysieke, zintuiglijke of mentale capaciteiten of door personen met onvoldoende ervaring of kennis die niet onder toezicht staan of geïnstrueerd zijn over het gebruik van de machine door iemand die verantwoordelijk is voor zijn/haar veiligheid.*
- *Kinderen moeten altijd onder toezicht staan om ervoor te zorgen dat ze niet met de machine spelen.*
- *Let bijzonder goed op wanneer u in de buurt van kinderen aan het werk bent.*
- *Gebruik de machine niet voor andere doeleinden dan vermeld in deze handleiding. Gebruik alleen accessoires die door Nilfisk worden aanbevolen.*
- *Kijk de machine aandachtig na, alvorens deze te gebruiken. Controleer altijd of alle onderdelen gemonteerd zijn voor het gebruik. Wanneer de machine niet perfect is gemonteerd, kan er letsel bij personen en schade aan de uitrusting ontstaan.*
- *Neem alle nodige voorzorgsmaatregelen om te voorkomen dat haar, sieraden en losse kledingstukken vast komen te zitten in de bewegende delen van de machine.*
- *Let zeer goed op de bewegende onderdelen van de machine. Tijdens het gebruik kan het schrobdek onverwachts 180° draaien.*
- *Gebruik de machine niet op een hellende ondergrond.*
- *Kantel de machine niet meer dan de hellingshoek die op de machine wordt aangegeven om de stabiliteit niet in gevaar te brengen.*
- *Gebruik de machine niet in bijzonder stoffige ruimten.*
- *Gebruik de machine alleen in voldoende verlichte ruimten.*
- *Let er bij het gebruik van de machine op dat er zich geen mensen of voorwerpen in het werkgebied van de machine bevinden.*
- *Stoot niet tegen kasten of stellingen, zeker als de kans bestaat dat er voorwerpen kunnen omvallen.*
- *Zet geen vloeistoffen op de machine, gebruik de beker- en blikjeshouder.*
- *De temperatuur moet bij gebruik van de machine tussen de 0°C en +40°C liggen.*
- *De temperatuur moet bij opslag van de machine tussen de 0°C en +40°C liggen.*
- *De vochtigheidsgraad moet tussen 30% en 95% liggen.*
- *Volg bij gebruik van reinigingsmiddelen voor het reinigen van de vloeren de instructies en waarschuwingen op de etiketten van de flessen.*
- *Draag handschoenen en andere geschikte beschermingsmiddelen voordat u reinigingsmiddelen hanteert.*
- *Gebruik de machine niet als vervoermiddel.*
- *Laat de borstels niet werken als de machine stilstaat, om schade aan de vloer te voorkomen.*
- *Gebruik bij brand een poederbrandblusser. Gebruik geen water.*
- *Verwijder de beschermingsdelen van de machine nooit met de hand; hou u nauwkeurig aan de instructies voor normaal onderhoud.*
- *Zorg dat er geen voorwerpen door de openingen komen. Wanneer de openingen zijn verstopt, mag de machine niet worden gebruikt. Houd de openingen van de machine vrij van stof, draden, haren of andere vreemde stoffen die de luchtstroom kunnen verminderen.*
- *Verwijder of verander geen plaatjes van de fabrikant op de machine.*
- *Deze machine is niet geschikt voor gebruik op straat of openbare wegen.*
- *Let goed op als de machine bij vriestemperaturen wordt verplaatst. Het water in de vuilwatertank of de slangen kan bevriezen en de machine ernstig beschadigen.*
- *Gebruik alleen de borstels en pads die bij de machine worden geleverd of die in de gebruiksaanwijzing worden vermeld. Het gebruik van andere borstels of pads kan de veiligheid in gevaar brengen.*
- *Als u afwijkingen in de werking van de machine vermoedt, controleer dan of deze niet worden veroorzaakt door gebrek aan dagelijks onderhoud. Als dat niet het geval is, roept u de hulp in van bevoegd personeel of van een bevoegd servicecentrum.*
- *Vraag bij vervanging van onderdelen om ORIGINELE vervangingsonderdelen bij een bevoegde leverancier en/of bevoegde detailhandelaar.*
- *Uit veiligheidsoverwegingen en voor een correcte werking van de machine moet het onderhoud dat in het betreffende hoofdstuk in deze handleiding wordt aangegeven voor bevoegd personeel of bij een servicecentrum worden uitgevoerd.*
- *Reinig de machine niet met directe waterstralen, een hogedrukspuit of met bijtende materialen.*
- *Laat de machine als hij wordt afgedankt niet onbemand staan vanwege de giftige en/of schadelijke materialen (accu, etc.). Deze moeten volgens de voorschriften naar de daarvoor bestemde verzamelplaatsen worden gebracht (zie het hoofdstuk Verwijdering).*

BESCHRIJVING VAN DE MACHINE

OPBOUW VAN DE MACHINE

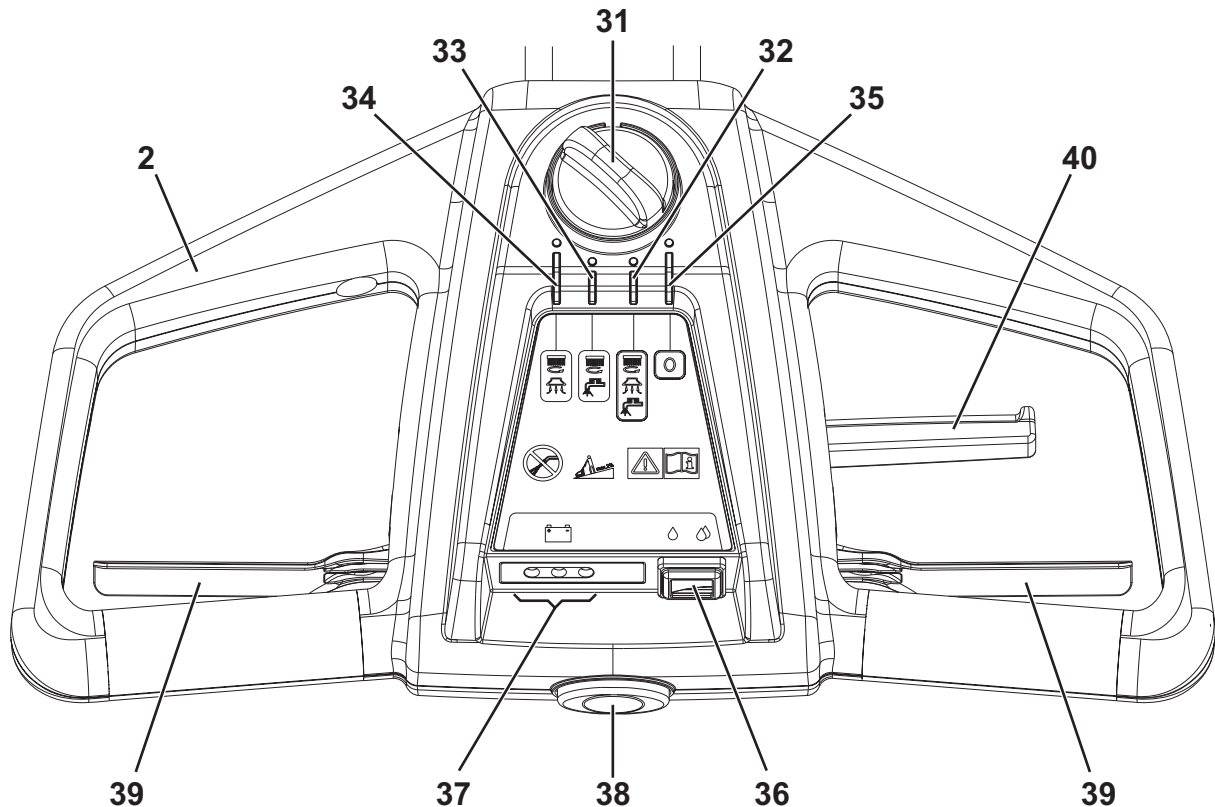
- | | |
|---|---|
| <ol style="list-style-type: none"> 1. Plaatje met serienummer/technische gegevens/ conformiteitsmarkering 2. Stuurwiel met controle- en bedieningspaneel (zie het volgende deel) 3. Afdekking (gesloten) van accuimte en service 4. Afdekking (open) van accuimte en service 5. Sluiting van de afdekking 6. Opbergruimte voor voorwerpen/blikjes 7. Aansluitstekker voor de accu. Deze stekker fungeert ook als NOODVOORZIENING om alle functies meteen te stoppen 8. Accu van het type GEL/AGM 9. Acculader 10. Voedingskabel voor de acculader 11. Steun voor de kabel van de acculader 12. Schrobdek borstelhouder/padhouder 13. Reductiemotor voor het schrobdek van de borstel | <ol style="list-style-type: none"> 14. Aanzuigslang van de trekker 15. Draairichting van borstel 16. Bufferwielen van het schrobdek 17. Wielen voor het schrobdek van de borstelhouder 18. Trekker 19. Rubbereenheid trekker 20. Bevestigingsklemmen trekker op het schrobdek 21. Vuldop tank reinigingsmiddel 22. Tank voor reinigingsmiddel 23. Vuilwatertank 24. Transparante afdekking met aanzuigrooster 25. Aanzuigrooster met automatische sluiting en vlotter 26. Motor aanzuigsysteem 27. Achterwielen op vaste as 28. Zekeringen |
|---|---|



P100404

STUUR MET CONTROLE- EN BEDIENINGSPANEEL

- | | |
|--|--|
| <p>31. Programmahendel</p> <p>32. Programma voor reinigen en drogen: inschakeling borstel - inschakeling aanzuigsysteem - opening toevoer reinigingsoplossing</p> <p>33. Programma voor reinigen: inschakeling borstel - opening toevoer reinigingsoplossing</p> <p>34. Programma voor drogen: activering borstel - inschakeling aanzuigsysteem</p> <p>35. Stand '0' voor het stoppen van de machine</p> | <p>36. Schakelaar voor toevoer reinigingsoplossing</p> <ul style="list-style-type: none"> • Eén druppel - ECO-toevoer van de reinigingsoplossing • Twee druppels - maximale toevoer van de reinigingsoplossing <p>37. Controlelampjes voor de laadstatus van de accu</p> <ul style="list-style-type: none"> • Groen lampje - accu opgeladen • Geel lampje - accu bijna leeg • Rood lampje - accu leeg <p>38. Drukknop voor toestemming voor inschakeling van de machine</p> <p>39. Hendels voor inschakeling van de borstel</p> <p>40. Hendel voor afstelling van kanteling stuur</p> |
|--|--|



P100405

ACCESSOIRES/OPTIES

Naast de onderdelen van de standaarduitvoering kan de machine worden uitgerust met de volgende accessoires, op basis van het gebruik van de machine:

- Accu 12V 84AhC5 AGM
- Schijfborstels van andere materialen dan standaard
- Pads van ander materiaal dan van de standaardpads

Neem voor meer informatie over de hierboven genoemde optionele accessoires contact op met uw leverancier.

TECHNISCHE EIGENSCHAPPEN

Beschrijving	SC351	SC351 full PKG
Inhoud schoonwatertank	11 liter	
Inhoud vuilwaterreservoir	11 liter	
Minimale/maximale lengte machine op het stuur	810 mm/1.270 mm	
Breedte machine	470 mm	
Minimale/maximale hoogte met verstelbaar stuur	550/1.000 mm	
Minimale breedte voor omkeren rijrichting	850 mm	
Breedte reinigingsvlak	370 mm	
Diameter wielen op vaste as	214 mm	
Druk van de wielen op de vloer	0,5 N/mm ²	
Diameter borstel/pad	370 mm	
Druk van de borstel/pad op de vloer	18 Kg	
Druk van de borstel/pad op de vloer met volle tank	27 Kg	
Stroom reinigingsmiddel min/max	Een druppel 'ECO': 0,25 liter/min Twee druppels: 0,5 liter/min	
Geluidsdruk op het oor van de bestuurder (ISO 11201, ISO 4871, EN 60335-2-72) (LpA)	65 dB(A) ± 3 dB(A)	
Geluidsvermogen geproduceerd door de machine (ISO 3744, ISO 4871, EN 60335-2-72) (LwA)	84 dB(A)	
Trillingsniveau op de arm van de bestuurder (ISO 5349-1, EN 60335-2-72)	< 2,5 m/s ²	
Maximale helling tijdens het werken	2 %	
Beveiligingsclassificatie IP	X4	
Beveiligingsclassificatie (elektrisch)	III	
Vermogen van motor voor aanzuigsysteem	200 W	
Aanzuiging	710 mmH ₂ O	
Vermogen motor borstel/padhouder	260 W	
Toerental motor borstel/padhouder	120 toeren/min.	
Totaal geabsorbeerd vermogen	0,5 kW	
Afmetingen accuimte	350 x 175 x 240 mm	
Accuspanning	12 V	
Standaardaccu	-	12V 55AhC20 AGM spiracell
Acculader	100-240 VAC	
Werkduur (standaardaccu)	1 uur	
Gewicht zonder accu en met lege tanks	43 kg	43 kg
Maximaal gewicht bij rijden (GVW)	80 kg	
Transportgewicht	48 kg	70 kg

Samenstelling van het materiaal van de machine en recycling

Type	% recyclebaar	% van het gewicht van de SC351 en de SC351 full PKG
Aluminium	100%	18%
Elektromotoren - diversen	29%	9%
Ferromaterialen	100%	20%
Kabels	80%	9%
Vloeistoffen	100%	0%
Kunststof - niet recyclebaar	0%	11%
Kunststof - recyclebaar	100%	18%
Polyethyleen	92%	9%
Rubber	20%	7%

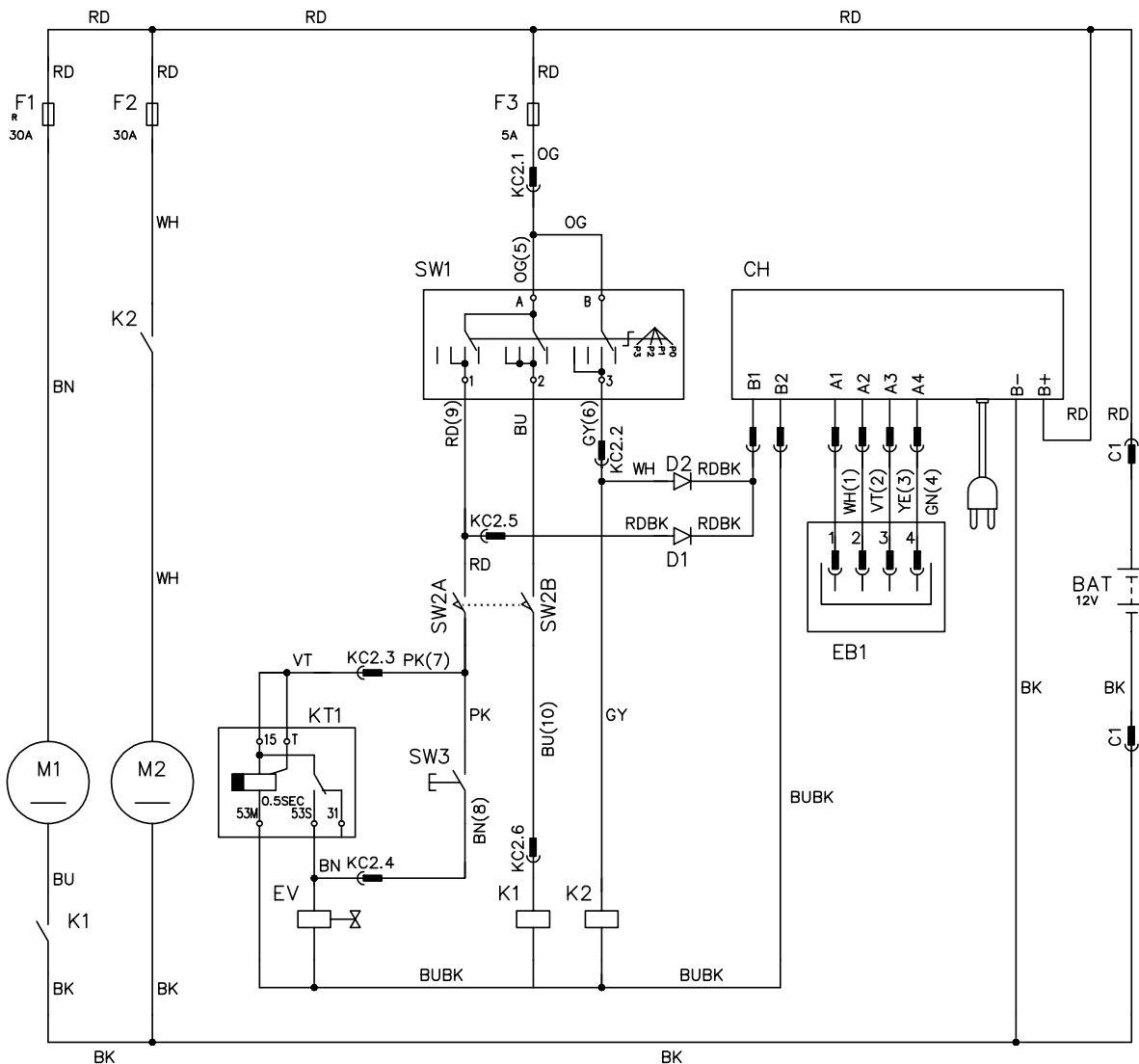
ELEKTRISCH SCHEMA

Legende

BAT	Accu 12 V
CH	Acculader
D1	Diode
D2	Diode
EB1	Schema lampjes
EV	Magneetklep voor het reinigingsmiddel
F1	Herstelbare zekering voor de motor van de borstel (35 A)
F2	Zekering voor de aanzuigmotor (30 A)
F3	Zekering voor de keuzeschakelaar voor de functies (5 A)
K1	Relais motor borstel
K2	Relais van de aanzuigmotor
KT1	Timer magneetklep
M1	Motor voor de borstel
M2	Motor aanzuigsysteem
SW1	Keuzeschakelaar voor de functies
SW2	Schakelaar voor toestemming van de motor voor de borstel- magneetklep
SW3	Schakelaar voor toevoer van het reinigingsmiddel

Kleurcodering

BK	Zwart
BU	Blauw
BN	Bruin
GN	Groen
GY	Grijs
OG	Oranje
PK	Roze
RD	Rood
VT	Paars
WH	Wit
YE	Geel



P100406

GEBRUIK



LET OP!

Op de machine zijn enkele plaatjes aangebracht met de volgende woorden:

- **GEVAAR!**
- **LET OP!**
- **WAARSCHUWING**
- **ADVIES**

Bij het lezen van deze handleiding moet de bediener de betekenis van de symbolen op deze plaatjes goed kennen (zie de paragraaf Symbolen op de machine).

Dek de plaatjes niet af en vervang ze onmiddellijk als ze beschadigd zijn.

CONTROLE/VOORBEREIDINGEN VOOR DE ACCU OP EEN NIEUWE MACHINE



LET OP!

De elektrische onderdelen van deze machine kunnen ernstig beschadigd raken als de accu niet op de juiste manier wordt gemonteerd en aangesloten. De accu mag alleen door bevoegd personeel worden gemonteerd. Controleer voordat de accu wordt gemonteerd of deze niet is beschadigd.

Ontkoppel de stekker van de accu en de acculader.

Wees altijd bijzonder voorzichtig met de accu.

Breng de beschermkapjes van de accupolen aan die bij de machine worden geleverd.

Er is 1 accu van 12 V voor de machine nodig.

De machine kan op een van de volgende manieren worden geleverd:

Met GEL-/AGM-accu op de machine gemonteerd, klaar voor gebruik

1. Open de afdekking (4) en controleer of de accu met de stekker (7) op de machine is aangesloten.
2. Draai de programmahendel (31) naar een van de programma's voor het inschakelen van de machine. Als het groene lampje van de lampjes (37) gaat branden, is de accu klaar voor gebruik.
3. Als het gele of het rode lampje gaat branden, moet de accu worden opgeladen (zie de procedure in het hoofdstuk Onderhoud).

Zonder accu

1. Schaf de juiste accu aan (Zie het onderdeel Technische eigenschappen).
Raadpleeg voor de juiste keuze en montage een gekwalificeerde leverancier.
2. Monteer de accu (zie het volgende deel).
3. Laad de accu op (zie de procedure in het hoofdstuk Onderhoud).

DE ACCU MONTEREN



GEVAAR!

Op deze machine moet een verzegelde loodaccu worden gemonteerd (GEL of AGM).

Gebruik nooit accu's met vloeibare elektrolyt of zonder verzegeling (WET).

1. Open de afdekking (4) en controleer of de accustekker (7) is losgekoppeld.
2. Monteer de accu op de machine en bevestig hem met de juiste band.
3. Sluit de 2 klemmen aan op de polen van de accu.



LET OP!

Let goed op bij het aansluiten op de accupolen. De rode kabel moet worden aangesloten op de pluspool (+) en de zwarte kabel moet op de minpool (-) van de accu worden aangesloten.

Als de kabels verkeerd worden aangesloten, kan de acculader beschadigd raken.

4. Sluit de stekker van de accu (7) aan en sluit de afdekking (4).
5. Laad de accu op (zie de procedure in het hoofdstuk Onderhoud).



LET OP!

Er kan een specifiek laadalgoritme nodig zijn voor de gemonteerde accu (GEL/AGM): ga altijd naar een bevoegd Nilfisk-centrum om het laadalgoritme in te laten stellen dat het beste voor de aangeschafte accu is.

VOOR HET STARTEN VAN DE MACHINE

Montage/verwijdering van de borstel/padhouder



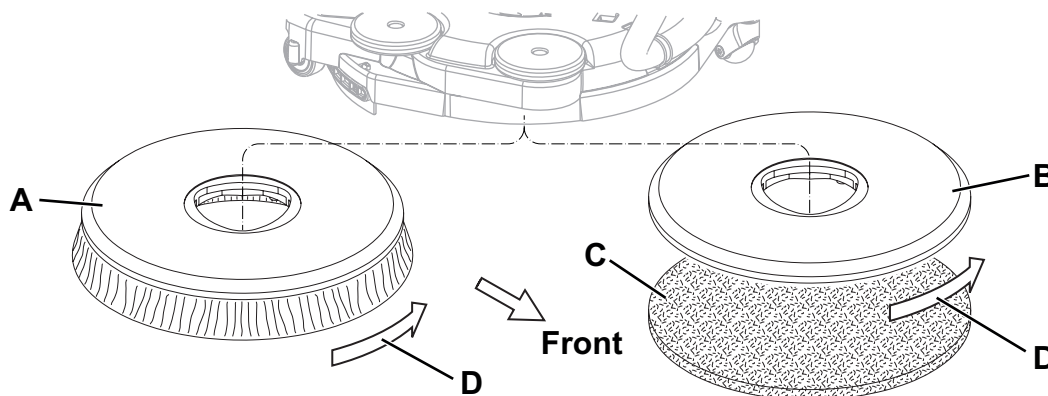
OPMERKING

Afhankelijk van het type vloer dat u moet behandelen, kunt u de borstel (A, Afb. 1) of de padhouder (B en C) monteren.

1. Zet het schrobdek van de borstelhouder van de machine iets omhoog en plaats de borstel onder het schrobdek.
2. Draai de programmahendel (31) op het programma (32).
3. Druk tegelijkertijd met de drukknop voor toestemming (38) enkele seconden op de hendels voor inschakeling van de borstels (39) zodat de borstel/padhouder wordt aangekoppeld.

Verwijder de borstel/padhouder als volgt uit het schrobdek:

4. Controleer of de programmahendel (31) in stand '0' staat.
5. Zet het schrobdek van de borstelhouder van de machine iets omhoog en koppel handmatig de borstel/padhouder los uit de naaf door deze één slag in de draairichting te draaien (D).



Afbeelding 1

P100407

Beschikbare types borstels en handleiding voor toepassing ervan (alleen suggesties)

	Modellen	MIDLITE GRIT 180	MIDGRIT 240	PROLITE	UNION MIX
Algemene reiniging	Beton				
	Terrazzovloeren				
	Keramiektegels/breukstenen				
	Marmar				
	Vinyltegels				
	Rubberen tegels				
Polijsen	Rubberen tegels				
	Marmar				
	Vinyltegels				

De tank met reinigungsoplossing vullen

6. Open de dop (21) en vul de tank (22) met een reinigungsoplossing die geschikt is voor de uit te voeren werkzaamheden. Vul de tank niet volledig met reinigungsoplossing. Laat het peil tot enkele centimeters onder de rand staan. Houd u aan de verdunningsinstructies op het label van het chemische product dat voor de reinigungsoplossing wordt gebruikt. De temperatuur van de reinigungsoplossing mag niet hoger zijn dan 40°C.



WAARSCHUWING!

Gebruik alleen vloeibare reinigungsmiddelen die weinig schuimen en niet brandbaar zijn; ze moeten geschikt zijn voor de machine.



LET OP!

Volg bij gebruik van reinigungsmiddelen voor het reinigen van de vloeren de instructies en waarschuwingen op de etiketten van de flessen.

Draag handschoenen en andere geschikte beschermingsmiddelen voordat u reinigungsmiddelen hanteert.




Afstellingen

7. Druk op de hendel (40) en stel de stand van het stuur (2) af in de gewenste stand.

DE MACHINE STARTEN EN STOPPEN

Starten van de machine

1. Bereid de machine voor zoals werd beschreven in het vorige deel.
2. Draai de programmahendel (31) om de machine in te schakelen en selecteer een van de programma's zoals in de volgende tabel:

Stand	Symbool	Programma
(32)		Reinigen en drogen. Inschakeling borstel - inschakeling aanzuigsysteem - opening toevoer reinigungsoplossing
(33)		Reinigen. Inschakeling borstel - Opening toevoer reinigungsoplossing
(34)		Drogen. Activering borstel - inschakeling aanzuigsysteem

3. Zet de schakelaar voor afstelling van de toevoer van de reinigungsoplossing (36) in een van de volgende twee standen, op basis van de uit te voeren werkzaamheden:
 - Schakelaar op één druppel: voor het reinigen van vloeren die niet erg vuil zijn; de machine kan in deze stand ongeveer 50 minuten (met gemiddeld 0,25 liter/min) werken.
 - Schakelaar op twee druppels: voor het reinigen van vloeren die gemiddeld of erg vuil zijn; de machine kan in deze stand ongeveer 25 minuten (met gemiddeld 0,5 liter/min) werken.
4. Houd uw handen op het stuur (2), start de machine door tegelijkertijd op de drukknop voor toestemming (38) en de hendels voor inschakeling van de borstel (39) te drukken.



OPMERKING

Als het groene lampje voor de indicators voor de acculading (37) gaat branden, is de machine klaar voor gebruik. Als het gele of het rode lampje gaat branden, moet de accu worden opgeladen (zie de procedure in het hoofdstuk Onderhoud).

De machine stoppen

5. Laat de hendels voor inschakeling van de borstel (39) en de drukknop voor inschakeling (38) los.
6. Draai de programmahendel (31) in stand '0' om de machine uit te schakelen.



WAARSCHUWING!

Als u de machine onmiddellijk in welke functie ook moet stoppen, koppelt u de accustekker (7) los. Herstel de werking van de machine door de stekker weer aan te sluiten.

MACHINE IN GEBRUIK (WASSEN/DROGEN)

1. Start de machine zoals werd beschreven in het vorige deel.
2. Houd beide handen op het stuur (2) bij het besturen van de machine en begin met het reinigen/drogen van de vloer.
3. Varieer waar nodig de hoeveelheid reinigungs middel die naar de borstel wordt gestuurd met de schakelaar (36).
4. Als u waar nodig de trekker in de tegengestelde richting wilt gebruiken, zet u het schrobdek met de hendel op het stuur (2) iets omhoog terwijl de borstel beweegt. Als het schrobdek 180° is gedraaid, begint u met het reinigen/drogen door de machine te slepen.

Als u weer in de rijrichting wilt werken, manoeuvreert u de machine door deze naar voren te duwen totdat het schrobdek van de borstelhouder (12) in de oorspronkelijke stand staat.



LET OP!

Let zeer goed als u het schrobdek omhoog zet terwijl de borstel draait: het schrobdek draait 180° met onverwachte bewegingen: let op alle bewegende onderdelen, zorg dat u niet tegen voorwerpen, muren of personen stoot, of schade of letsel veroorzaakt.



WAARSCHUWING!

Voorkom schade aan de oppervlak van de vloer door de borstel niet in stilstand te gebruiken; als de machine stilstaat, moet u het draaien van de borstel/pad met de hendels (39) stoppen.

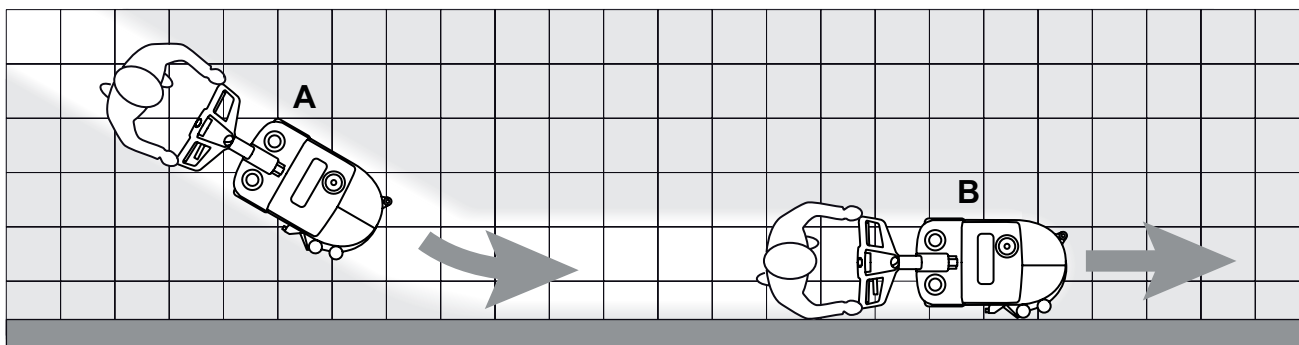


WAARSCHUWING!

Voordat u de borstel/pad verwijdert, moet u het draaien stoppen door de hendels (39) los te laten.

**OPMERKING**

Nilfisk raadt u aan de rechterzijde van de machine eerst richting de muur te laten gaan om de vloer tegen de muur te reinigen/drogen, zoals in afbeelding 2.



Afbeelding 2

P1004108

Afstelling van de voorwaartse beweging van de machine

5. De voorwaartse snelheid van de machine is afhankelijk van het type vloer dat wordt behandeld en van de geselecteerde borstel of pad. U kunt de voorwaartse snelheid afstellen aan de hand van de betreffende procedure in het hoofdstuk Hoofdstuk.

Leeglopen van de accu tijdens de werkzaamheden

6. Zolang het groene lampje voor de acculading (37) brandt, zorgt de accu dat de machine normaal blijft werken. Als het groene lampje uit gaat en het gele of rode lampje gaat branden, moet de accu worden opgeladen omdat de resterende lading van de accu minimaal is.

**WAARSCHUWING!**

Als de accu bijna leeg is, mag u niet door blijven werken om schade aan de accu en een kortere levensduur te voorkomen.

DE MACHINE TRANSPORTEREN/PARKEREN

Ga als volgt te werken bij het transporteren/parkeren van de machine.

1. Controleer of de programmahendel (31) in stand '0' staat.
2. Pak het stuur (2) vast en zet het schrobdek met borstelhouder van de machine iets omhoog. Houd de machine in deze stand en duw hem waar nodig.
3. We raden u aan na de werkzaamheden de borstel/pad te verwijderen zodat deze niet over de vloer sleept en natte strepen achterlaat.

DE TANKS LEGEN

Een automatisch sluitsysteem met vlotter (25) zorgt dat het aanzuigsysteem niet meer werkt als de vuilwatertank (23) vol is. Als het aanzuigsysteem is geblokkeerd, dan merkt u dit omdat de motor van het aanzuigsysteem meer lawaai maakt of de vloer niet wordt gedroogd.



WAARSCHUWING!

Wanneer het aanzuigsysteem per ongeluk wordt uitgeschakeld (bijvoorbeeld wanneer de vlotter eerder ingrijpt als de machine met een plotselinge beweging wordt stopgezet), kunt u het systeem weer activeren door de programmahendel (31) in stand '0' te zetten en te controleren of de vlotter in het rooster (25) tot het niveau van het water is gedaald; start het aanzuigsysteem weer door de programmahendel (31) te draaien.

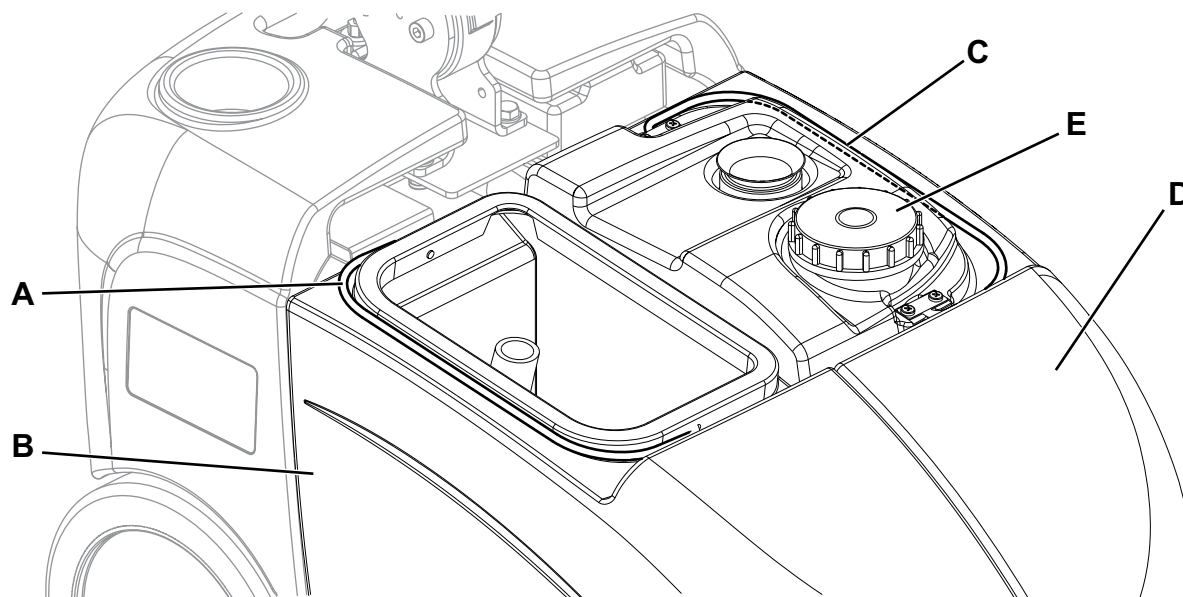
Als de vuilwatertank (23) vol is, kunt u de tank als volgt legen.

De vuilwatertank legen

1. Controleer of de programmahendel (31) in stand '0' staat.
2. Duw de machine naar de aangewezen verzamelzone.
3. Verwijder de transparante afdekking (24).
4. Pak de handgreep (A, Afb. 3) vast en zet de vuilwatertank (B) omhoog.
5. Leeg de vuilwatertank. Vul het reservoir na de werkzaamheden met schoon water.
6. Zet het reservoir weer in de houder op het frame en de transparante afdekking.

Tank met reinigungsoplossing legen

7. Voer de voorgaande punten 1 tot en met 3 uit.
8. Pak de handgreep (C, Afb. 3) vast en zet de tank met reinigungsoplossing (D) omhoog.
9. Open de kraan (E) en leeg de tank met reinigungsoplossing. Vul het reservoir na de werkzaamheden met schoon water.
10. Zet het reservoir weer in de houder op het frame en de transparante afdekking.



Afbeelding 3

P100409

NA GEBRUIK VAN DE MACHINE

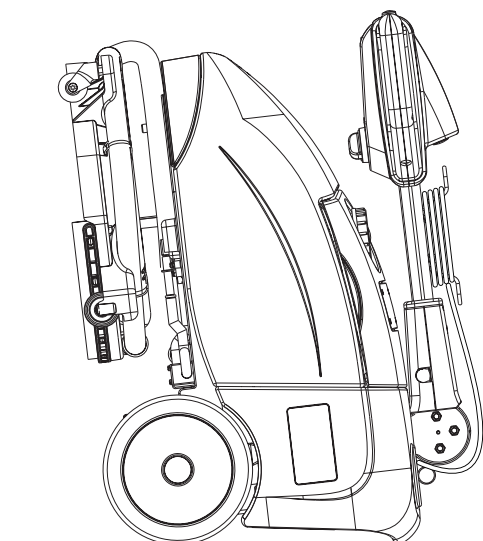
Als u klaar bent, moet u de volgende handelingen uitvoeren voordat u machine achterlaat:

1. Leeg de tanks (23 en 22) aan de hand van de specifieke delen in de handleiding.
2. Voer de onderhoudswerkzaamheden uit die na gebruik van de machine moeten worden uitgevoerd (zie het hoofdstuk Onderhoud).
3. Zet de machine op een droge, schone plaats en houd de borstel/padhouder en de rubbers van de trekker gedemonteerd of omhoog.

LANGE PERIODE VAN STILSTAND

Als de machine langer dan 30 dagen niet wordt gebruikt, is het raadzaam de volgende handelingen uit te voeren:

1. Voer de handelingen uit zoals beschreven in het vorige deel.
2. Open de afdekking (4) en koppel de accustekker (7) los.
3. Zet de machine op een schone, droge plek.
4. Draai het stuur (2) naar voren en plaats de machine, zoals aangegeven in afbeelding 4, voor een betere bescherming van de borstel en de rubbers van de trekker.



Afbeelding 4

P100410

ONDERHOUD

De levensduur van de machine en de optimale veilige werking ervan worden geholpen door nauwkeurig en regelmatig onderhoud. Hieronder staat het verkorte schema voor regelmatig onderhoud. De aangegeven perioden zijn afhankelijk van de specifieke werkomstandigheden en worden bepaald door de verantwoordelijke persoon voor onderhoud.



LET OP!

De onderhoudswerkzaamheden moeten worden uitgevoerd op een uitgeschakelde machine, waarbij de accu en de kabel van de acculader zijn ontkoppeld.

Lees altijd alle instructies in het hoofdstuk Veiligheid.

Alle regelmatige of buitengewone onderhoudswerkzaamheden moeten worden uitgevoerd door bevoegd personeel of bij een bevoegd servicecentrum. In deze handleiding worden alleen de eenvoudigste en meest voorkomende onderhoudswerkzaamheden beschreven.



OPMERKING

De procedures voor de onderhoudswerkzaamheden die niet in het vastgelegde onderhoudsschema staan, vindt u in de werkplaatshandleiding, die bij de verschillende servicecentra ligt.

ONDERHOUDSSCHEMA

Procedure	Dagelijks, na gebruik van de machine	Wekelijks	Maandelijks	Jaarlijks
De accu opladen				
Reiniging van de trekker				
Reiniging van de borstel				
Reiniging van de tanks en van het aanzuigrooster				
Controle en/of vervanging van de rubbers van de trekker				
Controle en reiniging van de klep voor de reinigungsoplossing			(1)	
Controle en/of vervanging van de draaikoppelingen voor het schrobdek van de borstelhouder				(1)

(1) Zie voor de betreffende procedure de werkplaatshandleiding.

DE ACCU OPLADEN**OPMERKING**

*Laad de accu op als het gele of rode lampje brandt of na afloop van de werkzaamheden.
Houd de accu altijd opgeladen, omdat de levensduur van de accu dan langer is.*

**WAARSCHUWING!**

Als de accu leeg zijn, zorg dan dat deze niet te lang blijft, omdat de levensduur van de accu anders minder wordt.

Controleer minstens een keer per week of de accu voldoende is opgeladen.

1. Zet de machine op een vlakke ondergrond.
2. Controleer of de programmahendel (31) in stand '0' staat.
3. Sluit de kabel (10) van de acculader opnieuw aan op het stroomnet [de spanning en de frequentie van het stroomnet moeten overeenkomen met de waarden van de acculader, zie het plaatje (1) op de machine].

**OPMERKING**

*Als de acculader op het stroomnet is aangesloten, worden alle functies van de machine automatisch uitgeschakeld.
Het rode en gele lampje van de controlelampjes voor de laadstatus van de accu (37) geven aan of de acculader bezig is de accu op te laden.*

4. Als het groene lampje van de controlelampjes voor de laadstatus (37) blijft branden, is de laadcyclus van de accu voltooid.
5. Wanneer de accu's volledig zijn opgeladen, koppelt u de kabel (10) van de acculader los van het stroomnet en bevestigt u deze in de betreffende bevestiging (11).
6. De machine is nu klaar voor gebruik.

**OPMERKING**

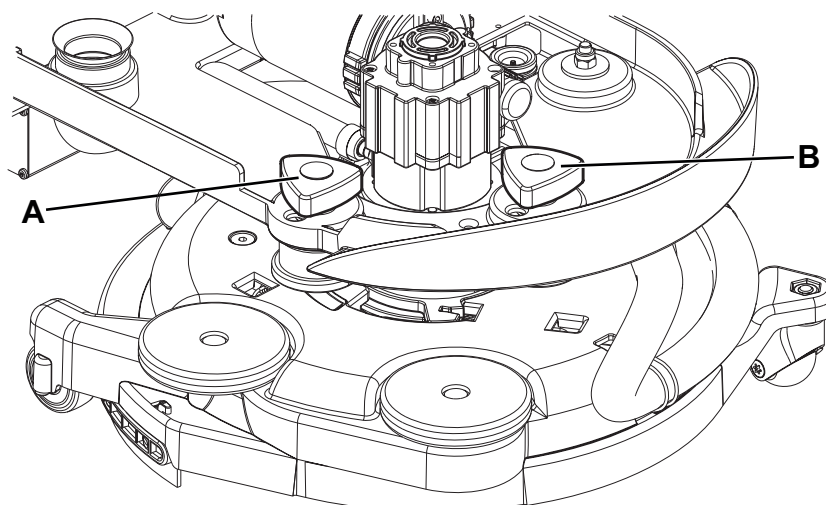
Zie voor meer informatie over de werking van de acculader (9) de betreffende handleiding.

AFSTELLING VAN DE VOORWAARTSE BEWEGING VAN DE MACHINE**OPMERKING**

De snelheid en beweging rechtuit van de machine kunnen variëren op basis van de te behandelen vloer en of de borstel of pad wordt gebruikt.

Voer de nodige afstellingen uit door als volgt te werk te gaan.

1. Verwijder de vuilwatertank en de tank voor de reinigingsoplossing.
2. Stel de voorwaartse snelheid van de machine met het wieltje (A, Afb. 5) als volgt af:
 - Draai het wieltje naar links om de rijsnelheid van de machine te verhogen.
 - Draai het wieltje naar rechts om de rijsnelheid van de machine te verlagen.
3. Als de machine afwijkt van de rechte lijn, kunt u dit corrigeren door het wieltje (B) rechtsom of linksom te draaien, zodat de machine weer in een neutrale lijn rijdt.
4. Monteer de tanks na het afstellen weer zoals beschreven in het hoofdstuk Gebruik.
5. Als de machine klaar voor gebruik is, voer de praktische controles van de machine dan uit. Herhaal punten 1 tot en met 4 als u nog meer afstellingen moet uitvoeren.



Afbeelding 5

P100413

REINIGING VAN DE TREKKER



OPMERKING

De machine werkt alleen goed als de trekker schoon is en als de rubbers in goede staat zijn.



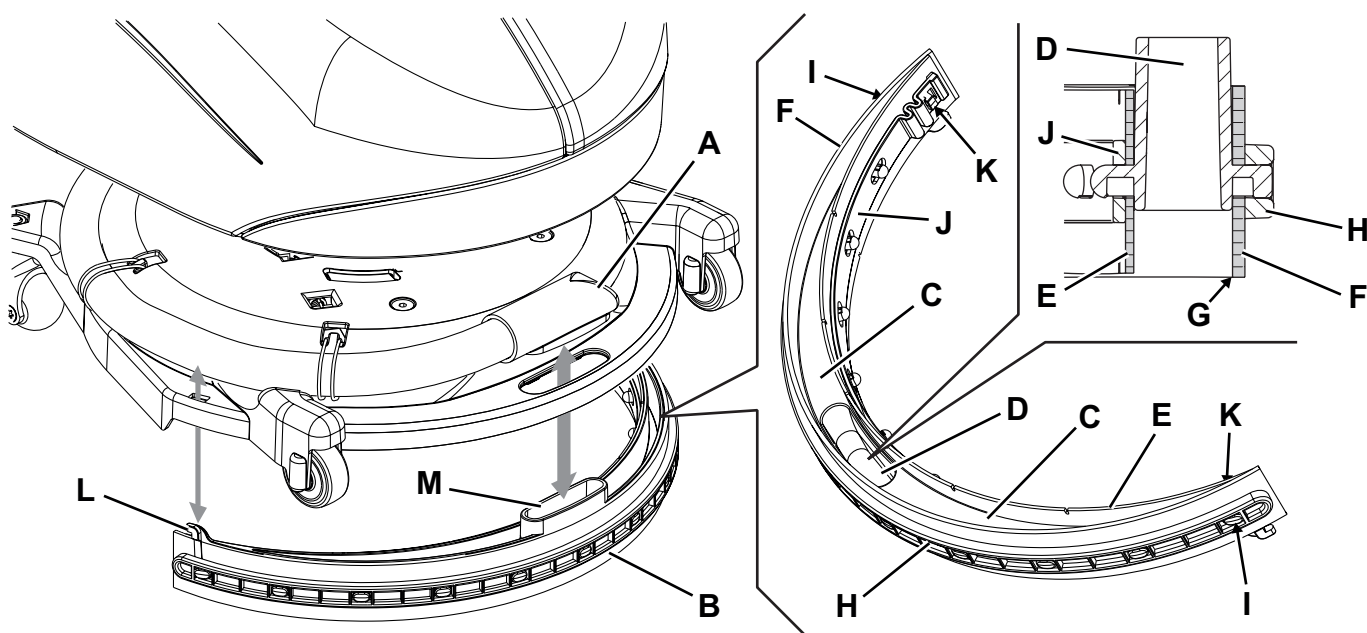
LET OP!

Wij raden u aan werkhandschoenen te dragen als u de trekker reinigt omdat er vuil aan kan blijven hangen.

1. Zet de machine op een vlakke ondergrond.
2. Controleer of de programmahendel (31) in stand '0' staat en koppel de accustekker (7) los.
3. Draai het schrobdek van de borstelhouder/padhouder (12) linksom tot de aanslag.
4. Ontkoppel de aanzuigslang (A, Afb. 6) van de trekker.
5. Haal de trekker (B) los uit het schrobdek.
6. Spoel en reinig de trekker. Haal met name de vuiltjes en troep uit de geleidingsruimten (C) en uit de aanzuigopening (D).
7. Controleer of de voorste rubber (E) en de achterste rubber (F) heel zijn en geen sneden of scheuren vertonen. Als dat wel het geval is, moeten ze worden vervangen (zie de procedure in het volgende hoofdstuk).
8. Monteer de onderdelen weer in de omgekeerde volgorde van demontage terug.

CONTROLE EN VERVANGING VAN DE RUBBERS VAN DE TREKKER

1. Reinig de trekker zoals wordt beschreven in het vorige deel.
2. Controleer of de voorste rubber (E, Afb. 6) en de achterste rubber (F) heel zijn en geen sneden of scheuren vertonen. Als dat wel het geval is, moeten ze worden vervangen. Dat doet u als volgt. Controleer ook of de voorste rand (G) van de achterste rubber niet is versleten. Als dat wel het geval is, kan de rubber zelf kapot gaan. Vervang deze door een van de andere drie randen die nog heel zijn. Als de andere randen ook versleten zijn, moet u de rubber vervangen. Dat doet u als volgt:
 - Verwijder de elastische bevestigingsband (H) door deze uit de steunen (I) te halen.
 - Vervang (of keer om) de voorste rubber (F) en plaats de elastische bevestigingsband weer terug.
 - Verwijder de bevestigingsband (J) door deze uit de steunen (K) te halen.
 - Vervang (of keer om) de voorste rubber (E) en plaats de bevestigingsband weer terug.
3. Monteer de trekker (B) door voorzichtig de haken (L) en de aanzuigopening (M) in de houder van het schrobdek van de borstelhouders te steken.
4. Sluit de aanzuigslang (A) aan op de trekker.



Afbeelding 6

P100411

REINIGING VAN DE BORSTEL



OPMERKING

Wij raden u aan werkhandschoenen te dragen als u de borstel reinigt omdat er vuil aan kan blijven hangen.

1. Verwijder de borstel van de machine zoals werd beschreven in het hoofdstuk Gebruik.
2. Reinig en spoel de borstel met water en reinigingsmiddel.
3. Controleer of de haren van de borstel heel zijn en niet overmatig versleten. Anders moet de borstel worden vervangen.

REINIGING VAN DE TANKS, DE AFDEKKING EN HET AANZUIGROOSTER

1. Duw de machine naar de aangewezen verzamelzone.
2. Controleer of de programmahendel (31) in stand '0' staat en koppel de accustekker (7) los.
3. Verwijder de afdekking (A, Afb. 7), en reinig en spoel de afdekking zelf en het aanzuigrooster (B) met schoon water.
4. Haal het water uit de tanks (C en D) en reinig ze.
5. Demonteer waar nodig het rooster (B) en de vlotter (E); reinig ze zorgvuldig en plaats ze terug.
6. Controleer of de pakking (F) van de afdekking van de vuilwatertank heel is.

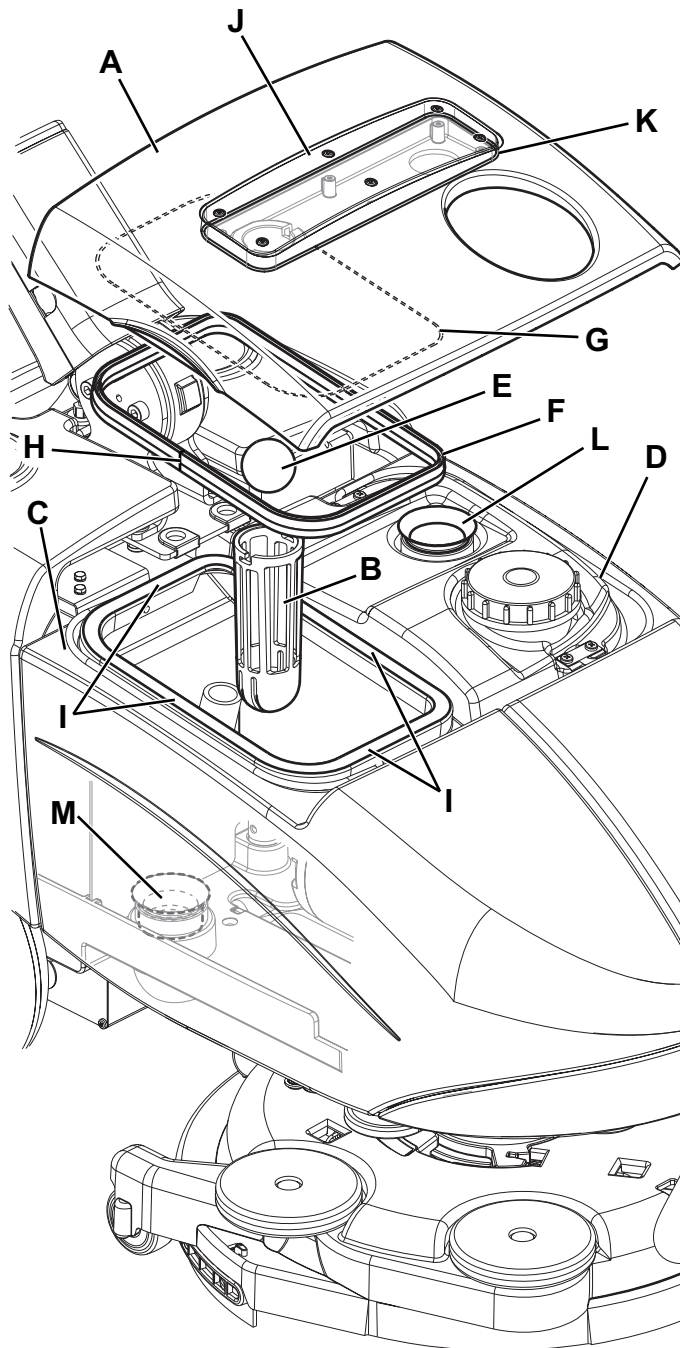


OPMERKING

De pakking (F) zorgt dat er voldoende druk wordt opgebouwd in de tank. Dat is nodig om het vuile water naar binnen te zuigen.

Vervang waar nodig de pakking (F) door deze uit de bevestiging (G) op de afdekking te halen. Als u de nieuwe pakking monteert, moet u de bevestiging (H) plaatsen in het gebied dat in de afbeelding wordt aangegeven.

7. Controleer of ook alle oppervlakken (I) waarmee de pakking (F) contact maakt schoon zijn en geschikt voor bevestiging van de pakking zelf.
8. Controleer de aanzuigleiding (J) en de pakking (K); reinig deze zorgvuldig waar nodig.
9. Plaats de afdekking van de vuilwatertank (A) terug.



DE PAKKINGEN VAN HET AANZUIGSYSTEEM REINIGEN



OPMERKING

De pakkingen (L) en (M) zorgen dat er voldoende druk wordt opgebouwd in het systeem. Dat is nodig om het vuile water naar binnen te zuigen.

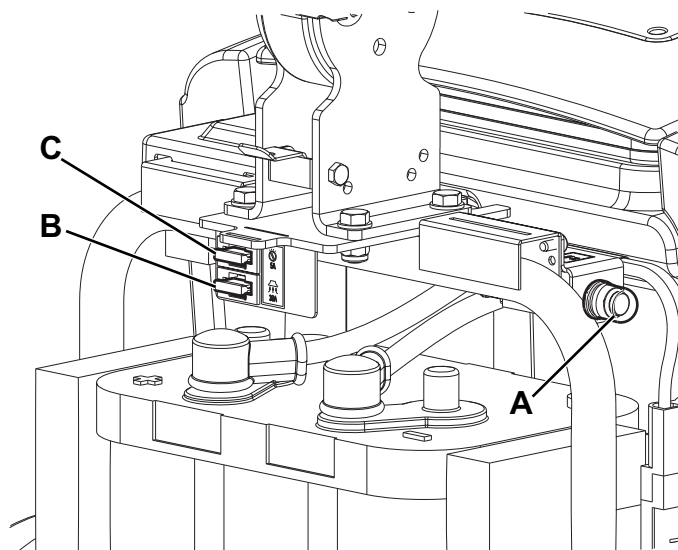
1. Zet de machine op een vlakke ondergrond.
2. Controleer of de programmahendel (31) in stand '0' staat en koppel de accustekker (7) los.
3. Open de afdekking (A, Afb. 7) en controleer of de pakking (L) van de motor van het aanzuigstelsel heel is. Vervang waar nodig de pakking door deze uit de bevestiging te halen.
4. Verwijder de vuilwatertank (C).
5. Controleer of de pakking (M) van de leiding voor het vuile water heel is. Vervang waar nodig de pakking.
6. Reinig deze zorgvuldig en plaats terug.

Afbeelding 7

P100412

CONTROLE/VERVANGING/HERSTELLEN VAN DE ZEKERINGEN

1. Zet de machine op een vlakke ondergrond.
2. Controleer of de programmahendel (31) in stand '0' staat en koppel de accustekker (7) los.
3. Open de afdekking (4) en controleer of de volgende zekeringen zijn gesprongen of niet intact zijn (Afb. 8):
 - (A): Herstelbare zekering F1 (35 A), motor voor de borstel.
 - (B): Bladzekering F2 (30 A), aanzuigmotor.
 - (C): Bladzekering F3 (5 A), extra functies.
 Herstel of vervang eventueel de zekering nadat u de zekering hebt gecontroleerd en de eventuele oorzaak hebt weggenomen.
4. Sluit de afdekking (4).



Afbeelding 8

P100414

STORINGEN LOKALISEREN

Probleem	Waarschijnlijke oorzaak	Herstelactie
De motoren starten niet; er brandt geen enkele lampje.	Stekker van de accu losgekoppeld.	Sluit aan.
	Accu helemaal leeg.	Laad op.
	Zekering F3 defect.	Vervang deze.
De motor van de borstel werkt niet.	Zekering F1 gesprongen.	Herstel de zekering.
De motor van het aanzuigsysteem start niet.	Zekering F2 defect.	Vervang deze.
Er wordt onvoldoende vuil water aangezogen.	De vuilwatertank is vol.	Maak deze leeg.
	Aanzuigrooster beschadigd of vlotter gesloten.	Reinig het rooster en controleer de vlotter.
	Aanzuigslang ontkoppeld van de trekker of schade.	Aansluiten of vervangen. (*)
	Vuile trekker of rubbers van de trekker versleten of beschadigd.	Reinig de trekker of vervang de rubbers.
	De afdekking van de vuilwatertank is niet correct afgesloten of de pakkingen zijn stuk.	Controleer en/of reinig de contactzone of vervang de pakkingen.
Er is onvoldoende toevoer van reinigingsmiddel naar de borstel/pad.	Het filter van de aanzuigmotor is vuil.	Reinigen.
	De leiding voor het reinigingsmiddel is vuil/verstopt.	Reinigen.
De trekker veroorzaakt strepen op de vloer.	Magneetklep defect.	Vervangen. (*)
	Er zitten afvaldeeltjes onder de rubbers van de trekker.	Verwijder het vuil.
	Rubbers van de trekker versleten, gespleten of gescheurd.	Vervang de rubbers.

(*) Onderhoud uit te voeren door een bevoegd servicecentrum van Nilfisk.



OPMERKING

De machine kan niet werken zonder acculader.

Als u problemen heeft met de acculader, kunt u het beste contact opnemen met een bevoegd servicecentrum.

Neem voor meer informatie contact op met de servicecentra van Nilfisk. Zij beschikken over de servicehandleiding.

VERWIJDERING

Als de machine wordt afgedankt, moet hij naar een bevoegd verwijderingbedrijf worden gebracht.

Voordat de machine wordt afgedankt, moeten de volgende materialen worden verwijderd en gescheiden en vervolgens volgens de geldende milieunormen naar de betreffende afvalverwerkingsbedrijven worden gebracht:

- Accu
- Borstels
- Kunststof slangen en onderdelen
- Elektrische en elektronische onderdelen (*)

(*) Raadpleeg met name voor het afdanken van elektrische en elektronische onderdelen uw plaatselijke Nilfisk-kantoor.

