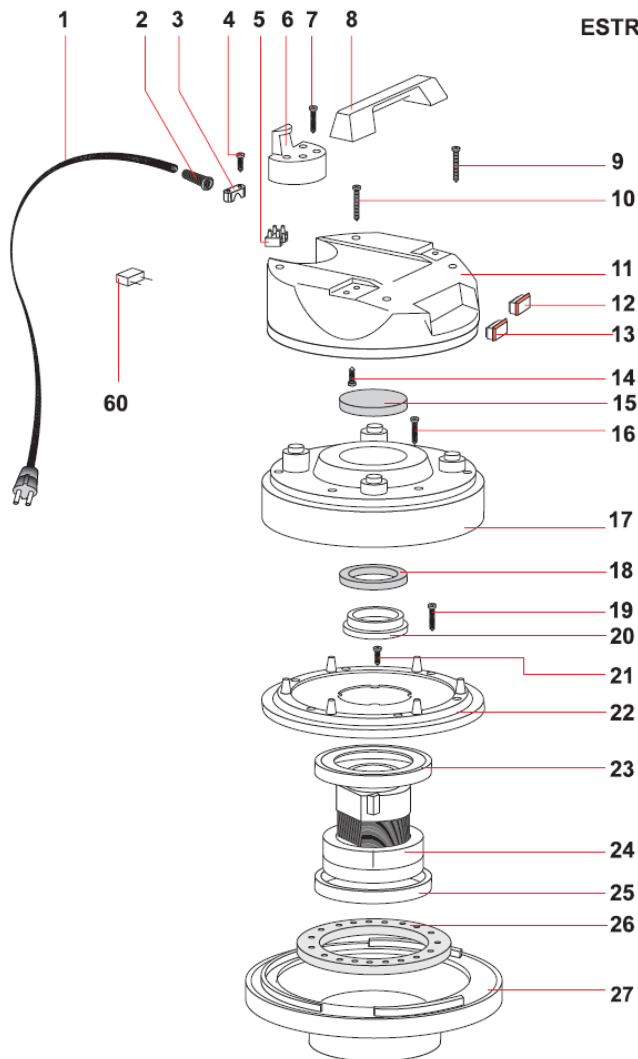


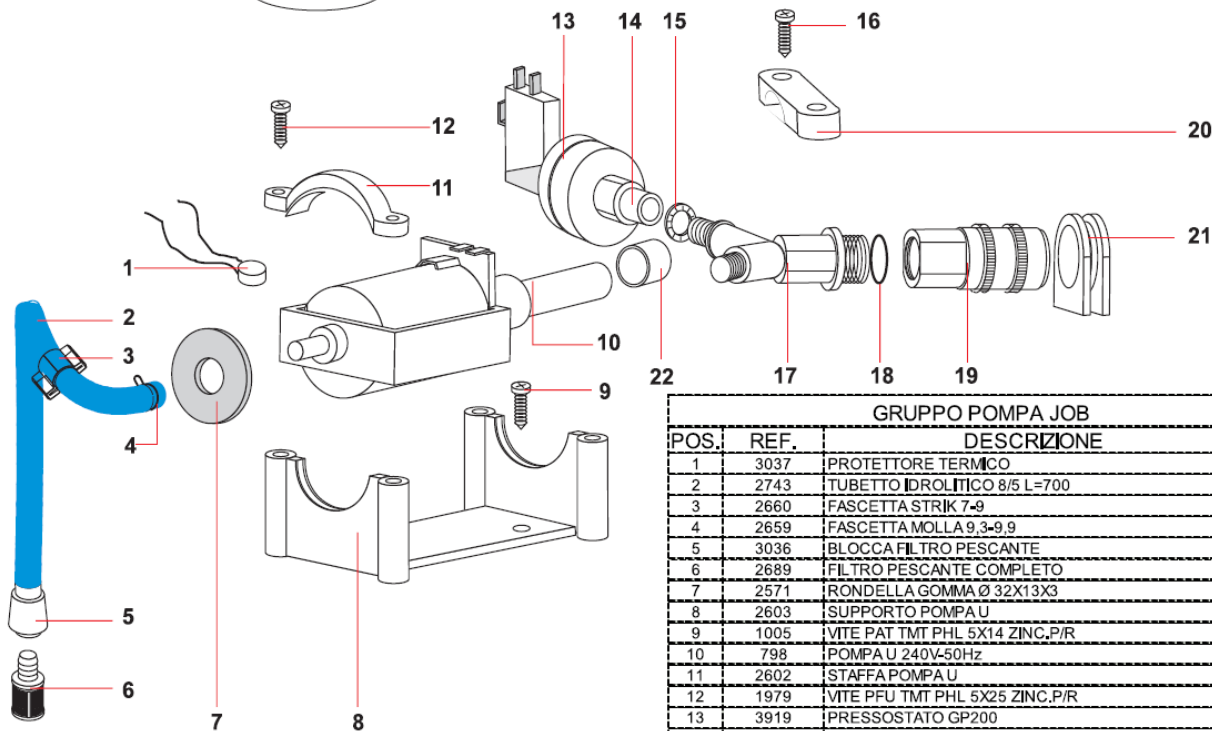
ESTR. JOB RAD.

TAV.185/RAW
03/10/2000



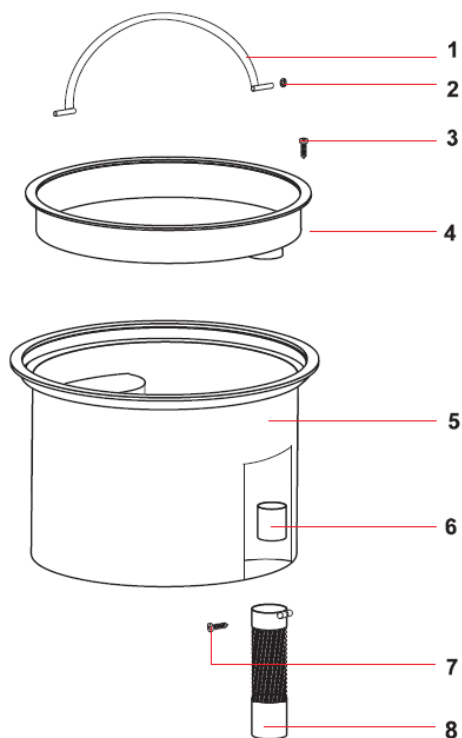
TESTATA 99/JOB RAD.		REF.2691 RAW	
POS.	REF.	DESCRIZIONE	N°
1	489 GB	CAVO ELETTRICO 3X1 mt.8,5 GB	1
2	138	PASSACAPO	1
3	139	BLOCCACAPO	1
4	1006	MTE PFU TMT PHL 5X20 ZINC. P/R	2
5	140	MORSETTIERA 3 POLI	1
6	2589	GANCIO 99 PORTACAPO	1
7	1026	MTE PAT TMT PHL 5X30 ZINC.	4
8	2588	MANIGLIA 99	1
9	1050	MTE PAT TMT PHL 5X35 ZINC.	2
10	1050	MTE PAT TMT PHL 5X35 ZINC.	2
11	2631	COPERCHIO JOB/LAVA	1
12	484	INTERUTTORE LUMINOSO ANTISPRUZZO	1
13	756	INTERUTTORE LUMINOSO VERDE	1
14	1006	MTE PFU TMT PHL 5X20 ZINC. P/R	4
15	3937	FILTRO MTP/65	1
16	1050	MTE PAT TMT PHL 5X35 ZINC.	6
17	2633	COPERTURA JOB/LAVA	1
18	3969	RONDELLA H=8 Ø85 X65	1
19	2627	MTE PAT TMT PHL 5X40 ZINC.	6
20	310	ANELLO MOTORE PLAST.H=15	1
21	1006	MTE PFU TMT PHL 5X20 ZINC. P/R	4
22	2634	FERMAMOTORE JOB/LAVA	1
23	3901	GUARNIZIONE AL S/F H=5,5	1
24	3891 S	MOT.BD302 1000 W 220-240V-50/60	1
25	3901	GUARNIZIONE AL S/F H=5,5	1
26	3866	RONDELLA MTP/65 MM18 Ø 230-145	1
27	2636	BASAMENTO JOB/LAVA	1
*	1101	CAVETTO COLLEGAMENTO	5
*	1106	FASCETTA	3
*	1103	FASTON	4

RAD			
POS.	REF.	DESCRIZIONE	N°
60	3658	CONDENS.C./RESIST.1/2 WATT 680 K-OHM	1



GRUPPO POMPA JOB			
POS.	REF.	DESCRIZIONE	N°
1	3037	PROTETTORE TERMICO	1
2	2743	TUBETTO IDROLITICO 8/5 L=700	1
3	2660	FASCETTA STRIK 7-9	1
4	2659	FASCETTA MOLLA 9,3-9,9	1
5	3036	BLOCCA FILTRO PESCANTE	1
6	2689	FILTRO PESCANTE COMPLETO	1
7	2571	RONDELLA GOMMA Ø 32X13X3	2
8	2603	SUPPORTO POMPA U	1
9	1005	VITE PAT TMT PHL 5X14 ZINC.P/R	2
10	798	POMPA U 240V-50Hz	1
11	2602	STAFFA POMPA U	2
12	1979	VITE PFU TMT PHL 5X25 ZINC.P/R	4
13	3919	PRESSOSTATO GP200	1
14	689	RACCORDO 1/4" F- 1/8" F	1
15	3722	RONDELLA DENTELLATA M10 UNI 6798	1
16	1979	VITE PFU TMT PHL 5X25 ZINC.P/R	2
17	3096	RACCORDO PLAST. "Y" 2 USCITE	1
18	1610	OR 9	1
19	3689/OTT	PRESA RAPIDA OTT.C/V-1/4"F	1
20	2604	CAVALLOTTO FISSAGGIO RACCORDO	1
21	6082	PASSAFILO SAGOMATO LAVA	1
22	6118	BUSSOLA METALLICA 16X12	1
*	3128	CAVETTO DI MASSA C/OCCHIELLO Ø 10	1

ESTR.JOB RAD

TAV.185
15/01/96

SECCHIO ACQUA PULITA lt.11 COMPLETO			REF.2683
POS.	REF.	DESCRIZIONE	N°
1	2577	MANIGLIA INOX SECCHIO GRANDE	1
2	2573	RONDELLA ELASTICA Ø 6	2
3	2622	VITE TC CROCE 4,2X16 INOX	5
4	2596	COPERCHIO SECCHIO GRANDE	1
5	2595	SECCHIO GRANDE lt.11	1
6	2580	GALLEGGIANTE NEW	1
7	2622	VITE TC CROCE 4,2X16 INOX	1
8	2592	FILTRO NEW	1

FUSTO 115 PLAST/PICCOLO COMPLETO			REF.2670
POS.	REF.	DESCRIZIONE	N°
1	2669	FUSTO 115 PLAST/PICCOLO	1
2	1300	RIVETTO 5X24,5	4
3	1847	GANCIO PLASTICA (C.RIBASS.) COMPLETO	2
4	1050	VITE PAT TMT PHL 5X35 ZINC.	4
5	2846	GUARNIZIONE Ø 38	1
6	2585	GUARNIZIONE R 155	1
7	2608	MOLLA PULSANTE 99	1
8	2593	DEFLETTORE 99	1
9	2594	PULSANTE 99 IN 2 PEZZI	1
10	2583	BOCCHETTONE 99	1
11	2572	RUOTA Ø 42 C/PIASTRA QUADRA	6
12	2680	VITE TC POZ 4X15 AC ZINC.	24

