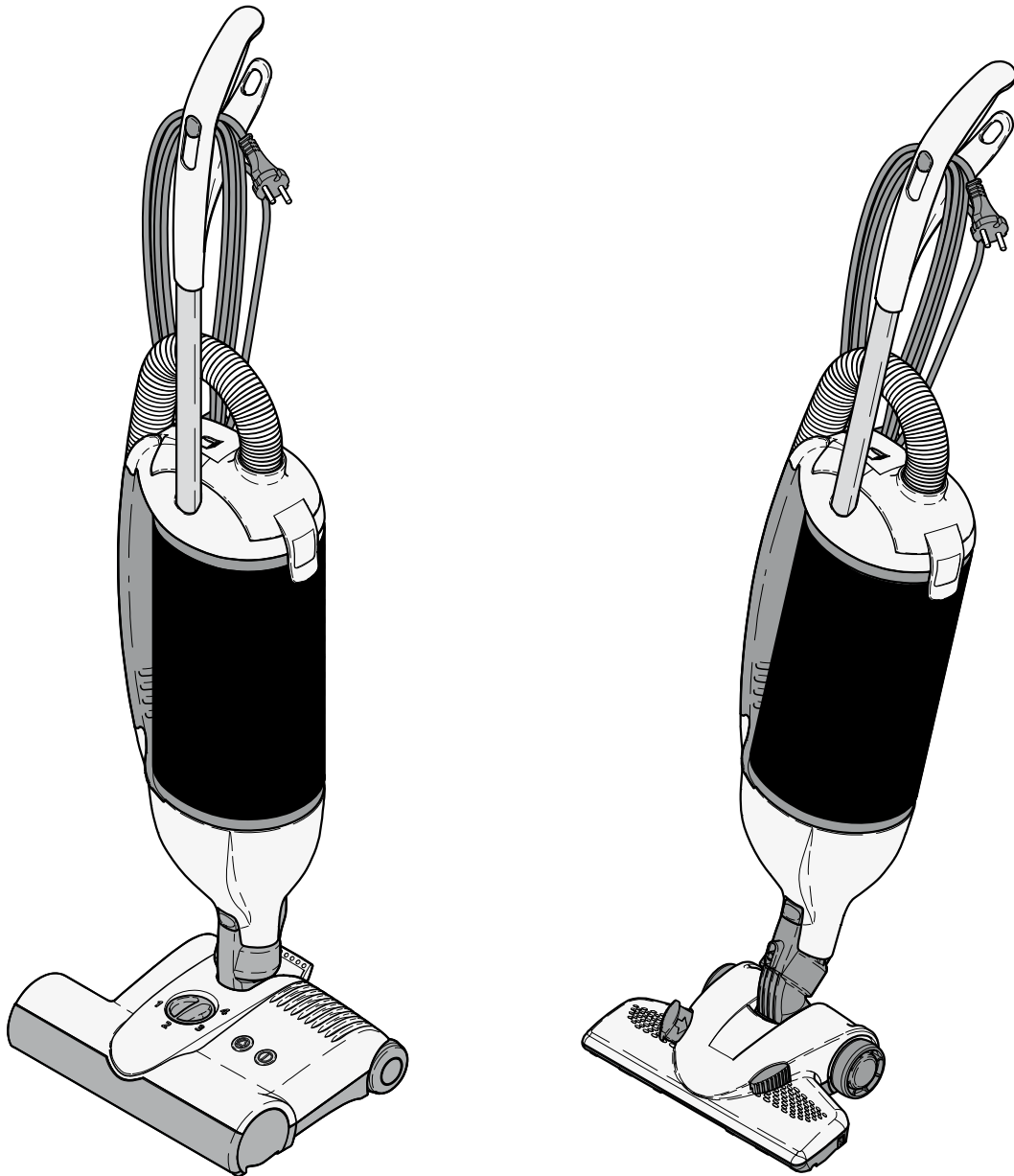




SEBO DART

MADE IN GERMANY

GEBRAUCHSANWEISUNG / INSTRUCTION MANUAL

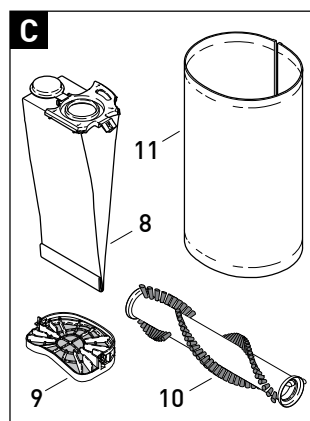
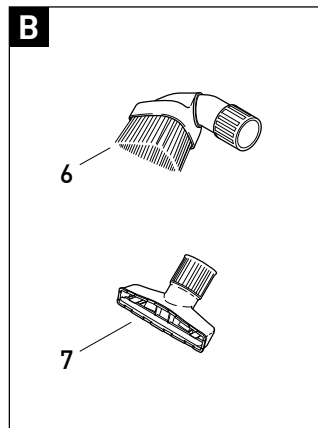
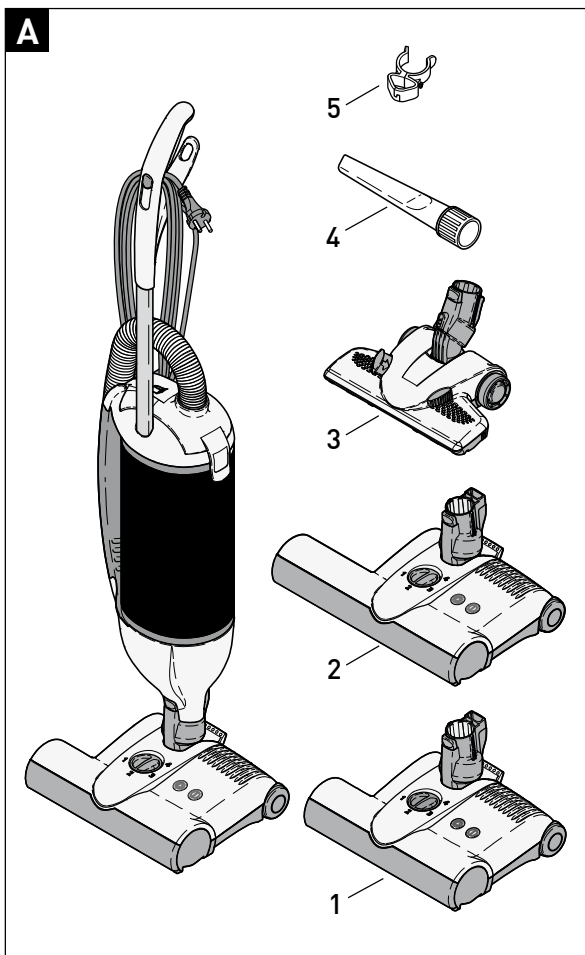


Inhaltsverzeichnis

1. Technische Daten.....	3
2. Sicherheitshinweise.....	4
3. Gerätebeschreibung	6
4. Inbetriebnahme.....	6
5. Handhabung.....	6
6. Elektroteppichbürste	7
7. Entnahme der Rundbürste	8
8. Kombibodendüse.....	9
9. Filteranzeige	9
10. Wechsel der Filtertüte	9
11. Motorschutzfilter	9
12. Verstopfungen beseitigen	10
13. Hinweis zur Entsorgung.....	12

Table of contents

1. Technical Details.....	3
2. Safety Instructions	4
3. Machine Description	6
4. Assembly.....	6
5. Operating Instructions	6
6. Power Head.....	7
7. Removing the Brush Roller	8
8. Combination Nozzle	9
9. Filters	9
10. Changing the Filter Bag	9
11. Motor Protection Filter	9
12. Removing Blockages.....	10
13. Note on disposal	12



A Zubehör*

- 1 Elektroteppichbürste 31 cm
- 2 Elektroteppichbürste 37 cm
- 3 Kombibodendüse
- 4 Fugendüse
- 5 Zubehörclip

B Sonderzubehör

- 6 1094 hg Staubpinsel
- 7 1491 JE Polsterdüse

C Service-Teile*

- 8 7029 ER Filtertüte
- 9 7012 ER Motorschutzfilter
- 10 5010 ER Ersatzbürste 31 cm
- 10 2838 ER Ersatzbürste 37 cm
- 11 7015 ER Abluffilter

* je nach Ausstattung.

A Attachments*

- 1 Power Head 31 cm
- 2 Power Head 37 cm
- 3 Combination Nozzle
- 4 Crevice Nozzle
- 5 Attachments Clip

B Optional Attachments

- 6 1094 hg Dusting Brush
- 7 1491 JE Upholstery Nozzle

C Service Parts*

- 8 7029 ER Filter Bag
- 9 7012 ER Motor Protection Filter
- 10 5010 ER Brush Roller 31 cm
- 10 2838 ER Brush Roller 37 cm
- 11 7015 ER Exhaust Filter

* depending on model.

1. Technische Daten

1. Technical Details

Staubsauger:	
Gebäsemotor.....	1000 Watt
max.....	1300 Watt
Unterdruck.....	225 mbar
	(2300 mm WS)
Luftmenge.....	50 l/s
Filtertüte.....	3,5 liter, 3-lagig
Gewicht.....	4,5 - 7,2 kg*
Vibrationspegel	<= 2,5m/s ²
Schalldruckpegel	67,5 - 68,5 dB(A)*
Schutzklasse	II, doppelt isoliert
Anschlussleitung.....	9,5 Meter
Elektroteppichbürste*	
Bürstenmotor.....	31 cm, 175 Watt
Bürstenmotor.....	37 cm, 200 Watt
Arbeitsbreite, Elektroteppichbürste.....	31 cm / 37 cm
Bürstenantrieb.....	Zahnriemen
Bürstendrehzahl.....	2700 U/min
* je nach Ausstattung	

Vacuum Cleaner:	
Vacuum Motor.....	1000 Watt
max.....	1300 Watt
Suction.....	225 mbar
	(2300 mm WS)
Air Flow.....	50 l/s
Filter Bag.....	3,5 litres, 3-layer
Weight.....	4,5 - 7,2 kg*
Vibration level	<= 2,5m/ s ²
Sound pressure level	67,5 -68,5 dB(A)*
Protection.....	double insulated
Cable.....	9,5 Meter
Power head*	
Brush Motor.....	31 cm, 175 Watt
Brush Motor.....	37 cm, 200 Watt
Working width Power Head.....	31 cm / 37 cm
Brush Drive.....	tooth belt
Brush Speed.....	2700 rpm
* depending on model	

Arbeiten an der elektrischen Installation dürfen nur von Sachkundigen ausgeführt werden.

For Service please contact your supplier or the address below.

Original Bedienungsanleitung



Lesen Sie bitte diese Gebrauchsanweisung und beachten Sie die darin enthaltenen Gebrauchs-, Sicherheits- und Warnhinweise, bevor Sie das Gerät in Betrieb nehmen.

Vielen Dank, dass Sie sich für einen **SEBO** entschieden haben. Wir sind sicher, dass Ihnen dieses Gerät gute Dienste leisten wird und Sie viel Freude an ihm haben werden. Ihre Hinweise und Wünsche nehmen wir gerne unter www.sebo.de entgegen.

Ihr neuer **SEBO** ist ein hochwertiges, langlebiges und innovatives Produkt, das nach neuester Technologie in Deutschland entwickelt und gefertigt wurde. Seine effiziente Saugleistung und seine serienmäßig integrierte S-Klasse-Filtration bieten Ihnen außergewöhnlich hohe Standards. Erleben Sie selbst das professionelle Saugerlebnis!

2. Sicherheitshinweise

Die Gebrauchsanweisung bitte gut aufbewahren. Wird das Gerät an Dritte weitergegeben, muss unbedingt die Gebrauchsanweisung mit übergeben werden.

Die Benutzung des Gerätes geschieht auf eigene Verantwortung. Der Hersteller haftet nicht für Schäden, die durch falsche Bedienung oder nicht bestimmungsgemäßen Gebrauch verursacht werden.

Bestimmungsgemäße Verwendung

Diese Maschine ist für gewerbliche Zwecke bestimmt. z.B. Hotels, Schulen, Krankenhäusern, Fabriken, Büros, Geschäften.

Dieses Gerät kann von Kindern ab 8 Jahren und darüber und von Personen mit verringerten physischen, sensorischen oder mentalen Fähigkeiten oder Mangel an Erfahrung und/oder Wissen benutzt werden, wenn sie beaufsichtigt werden oder bezüglich des sicheren Gebrauchs des Gerätes unterwiesen wurden und die daraus resultierenden Gefahren verstanden haben. Kinder dürfen nicht mit dem Gerät spielen. Reinigung und Benutzerwartung dürfen nicht durch Kinder ohne Beaufsichtigung durchgeführt werden.

Vor Inbetriebnahme des Staubsaugers ist dieser auf sichtbare Schäden am Gerät, der Netzanschlussleitung sowie dem Saugschlauch zu untersuchen. Falls ein Defekt festgestellt wird, muss dieser durch den Hersteller, seinem Kundendienst oder einem qualifiziertem Servicepersonal behoben werden. Ein Gerät mit Defekten nicht anschließen!

Menschen oder Tiere nicht ab- bzw. aufsaugen.

Keine scharfen, leicht entflammbaren, explosiven und gesundheitsschädlichen Stoffe oder Gase aufsaugen. Nichts Glühendes, Heißes oder Wasser aufsaugen.

Niemals bei angeschlossenem oder laufendem Gerät an die Bürste fassen! Es besteht Verletzungsgefahr durch Einklemmung.

Das Gerät nur an einwandfreien und korrekt abgesicherten elektrischen Installationen betreiben.

Netzkabel von scharfen Kanten fern halten.

Original instruction manual



Please read these instructions and also the Floor maintenance guide carefully before using the machine.

Thank you for choosing a **SEBO**. We are sure that you will enjoy using your new **SEBO** machine. We listen to our customers and if you have any suggestions, please contact us at www.sebo.co.uk.

Your new **SEBO** is a high quality, reliable, innovative product that was developed in Germany with the most modern technology. The S-Class filtration and the effective cleaning power give you the highest standards of cleaning efficiency.

2. Safety Instructions

Please save these instructions. If you pass the machine to a third party, please pass these on as well. The use of the machine is at your own risk. The manufacturer / supplier is not liable for any injury or damage caused by incorrect usage of the machine.

Safe Use

This appliance is suitable for commercial use, e.g. in hotels, schools, hospitals, factories, shops, offices, and rental companies.

This appliance can be used by children aged from 8 years and above and persons with reduced physical, sensory or mental capabilities or lack of experience and knowledge if they are given supervision or instruction concerning use of the appliance in a safe way and understand the hazards involved. Children should not play with the appliance. Cleaning and user maintenance should not be done by children without strict supervision.

Before using the vacuum cleaner, always check for any signs of damage, especially to the mains cable and hose.

If a component is damaged, it must be replaced with a genuine **SEBO** part. For safety reasons this must be done by a **SEBO** service representative or an authorized Service technician. The use of non-genuine parts will waive the warranty for this product and could pose a serious safety risk. All repairs within the guarantee period should be performed by an authorised **SEBO** service representative.

Do not use a damaged machine.

Do not use on people or animals.

This machine must not be used for picking up liquid, sharp objects, hot material, such as fire ash, or hazardous/harmful dust.

Do not use in the presence of flammable, explosive or harmful materials and gases.

Do not touch the brush when it is turning as this will cause a risk of injury to the fingers.

The machine should only be operated with fault-free and correct electricity supply systems.

Do not connect a damaged appliance to the power supply.

Keep the cable away from sharp edges and prevent it becoming trapped, crushed, or over-stretched (e.g. by winding on too tightly).

Dieser Staubsauger ist nur zur Trockenanwendung bestimmt und darf nicht im Freien und unter nassen Bedingungen verwendet oder aufbewahrt werden.

Nach Benutzung des Gerätes den Staubsauger ausschalten und den Netzstecker ziehen.

Sicherer Gebrauch

Den Staubsauger nur an den vorgesehenen Griffen transportieren und bedienen. Handgriff während des Betriebes stets festhalten. Das Gerät erst abstellen, sobald die rotierende Bürste komplett zum Stillstand gekommen ist, der Netzschalter ausgeschaltet und der Netzstecker gezogen wurde.

Wickeln Sie die Netzanschlussleitung nach dem Betrieb wieder auf, da durch sie eine Stolpergefahr für Personen entsteht.

Technische Sicherheit

Den Staubsauger nur gemäß der Anschlusswerte des Typenschildes anschließen und betreiben.

Benutzen Sie das Anschlusskabel oder den Saugschlauch nicht zum Tragen des Gerätes.

Netzstecker nicht am Kabel aus der Steckdose ziehen.


Achten sie darauf, dass das Netzkabel niemals eingekquetscht wird.

Mit eingeschaltetem Gerät nicht über die Anschlussleitung fahren.

Den Staubsauger niemals ohne Filtertüte bzw. Filter benutzen. Der Filterdeckel schließt nur mit korrekt eingesetzter Filtertüte. Wenden sie keine Gewalt an.

Beobachten Sie die Füllanzeige des Staubbeutels und wechseln Sie diesen bitte rechtzeitig.

Vor Hitzequellen, Feuchtigkeit und Wasser schützen und nur trocken oder mit einem leicht feuchten Tuch reinigen.

 **Vor allen Arbeiten am Staubsauger: Erst das Gerät ausschalten und den Netzstecker ziehen.**

Das Gerät darf nur mit original **SEBO** Filtertüten und original **SEBO** Ersatz- und Verschleißteilen betrieben werden. Nur die Verwendung von Originalteilen für dieses Produkt berechtigt zu Garantieleistungen und gewährleistet die Betriebssicherheit des Gerätes. Änderungen am Staubsauger sind nicht zulässig.

Aus Sicherheitsgründen ist die Elektroteppichbürste* mit einem elektronischen Überlastungsschutz ausgestattet. Bei bestimmten Teppichqualitäten kann eine derart starke Bürstwirkung eintreten, dass sie automatisch abschaltet. Sollte dies der Fall sein: Gerät ausschalten, Netzstecker ziehen und Bürste auf Verunreinigung prüfen. Danach ist es ratsam, die Saugleistung zurückzunehmen bzw. den Stellknopf der Elektroteppichbürste* auf eine höhere Stufe (bis Stufe 4) zu drehen.

Zubehör

Die Steckdose am Staubsauger ist nur für original Zubehör zu verwenden.

* je nach Ausstattung.

Use on dry surfaces only. Do not store outdoors or in damp conditions.

When you finish or interrupt your work, always turn off, unplug the machine and ensure the rotating brush has stopped.

Only carry the vacuum cleaner by the carry handle. Always hold the handle when operating the vacuum cleaner.

Always stand the machine on a stable surface.

Rewind the mains cable if the machine is not in use to reduce the risk of tripping.

Ensure that the connection data on the data label (voltage and frequency) match the mains electricity supply.

Do not carry the vacuum cleaner by the cable or hose.

Only disconnect from the socket by pulling the plug.

Do not run over the cable.

Do not over stretch the cable. When winding it on the machine ensure there is some slack where it enters the handle.

Do not use the vacuum cleaner without the filter bag or filters. If a filter bag is not fitted, the cover will not close. Never force it.

Inspect the filter bag indicator regularly and change the filter bag when necessary. We recommend changing all filters regularly, either when they have become dirty, or once 20 filter bags have been used.

Electrical appliance, do not expose to liquid, moisture or heat. Only clean with a dry or slightly damp cloth.

 **Always turn off and unplug the machine before undertaking any maintenance.**

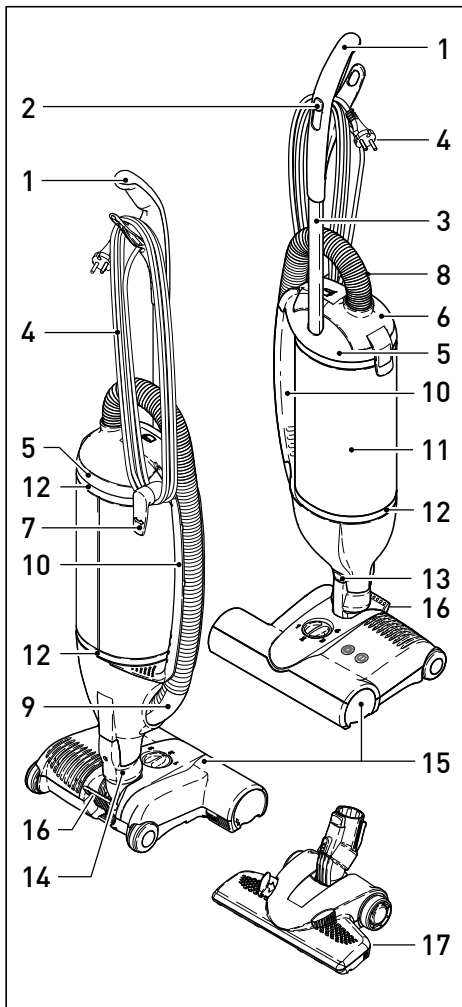
This machine should only be operated with genuine **SEBO** filter bags, filters and replacement parts. The use of non-genuine parts will waive the warranty for this product and could pose a serious safety risk.

For safety, the machine contains an electronic overload protection. The power head* could shut itself off if used on certain carpets. If that should occur, turn off the machine, unplug it, and look for a blockage. If there is no blockage, reduce the load on the brush roller by adjusting the brush height to a higher level (up to 4).

Attachments

Use only genuine **SEBO** Attachments.

* depending on model.



3. Gerätebeschreibung

- 1 Griff
- 2 Schalter - Ein/Aus*
- 3 Stiel
- 4 Anschlussleitung
- 5 Filtergehäuse
- 6 Filterdeckel
- 7 Leitungshaken
- 8 Schlauch
- 9 Schlauchdüse
- 10 Tragegriff
- 11 Abluftfilter
- 12 Filterbefestigungsringe
- 13 Entriegelungstaste
- 14 Gelenk
- 15 Elektroteppichbürste*
- 16 Rastpedal
- 17 Kombibodendüse*

* je nach Ausstattung.

! Lesen Sie bitte vor Gebrauch gründlich diese Gebrauchsanweisung und die darin enthaltenen Sicherheits- und Warnhinweise.

4. Inbetriebnahme

Ihr **SEBO** kann mit Elektroteppichbürste* (15), Kombibodendüse* (17) betrieben werden. Stecken Sie dazu den Staubsauger vorsichtig auf das Gelenk (14) des jeweiligen Saugvorsatzes bis es einrastet. Bei Betrieb mit Elektroteppichbürste* kann der Staubsauger aufrecht hingestellt werden.

Achten Sie darauf, dass der Staubsauger in der Mittelstellung eingerastet ist, sonst kann das Gerät umkippen. Danach den Schlauch (8) mit der schwarzen Buchse in die Öffnung am Filterdeckel (6) drücken bis sie einrastet. Schließlich die Schlauchdüse (9) in die seitliche Saugöffnung stecken und den Schlauch andrücken. Fertig!

5. Handhabung

Stellen Sie sicher, dass der Schalter (2) ausgeschaltet ist. Danach die Anschlussleitung (4) durch Drehen des Leitungshakens (7) lösen und den Netzstecker einstecken. Schalten Sie nun das Gerät ein (2). Je nach Geräteausstattung lässt sich die Saugleistung am Griff regulieren. Für den Gebrauch der Elektroteppichbürste* zuerst das Rastpedal (16) drücken. Durch Abkippen des Gelenkes kann nun das Gerät betrieben werden (siehe Abschnitt 6. Elektroteppichbürste*).

* je nach Ausstattung.

3. Machine Description

- 1 Handle
- 2 On/Off Switch*
- 3 Handle Tube
- 4 Power Supply Cable
- 5 Dust Bag Housing
- 6 Filter Cover
- 7 Cable Hook
- 8 Hose
- 9 Hose Handle
- 10 Carrying Handle
- 11 Exhaust Filter
- 12 Filter Retaining Rings
- 13 Release Button
- 14 Swivel Neck
- 15 Power Head*
- 16 Foot Pedal
- 17 Combination Nozzle*

* depending on model.

! Please read all the instructions before using this machine.

4. Assembly

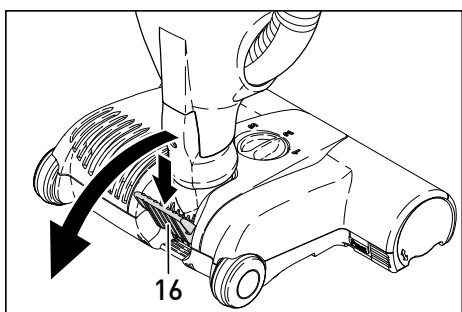
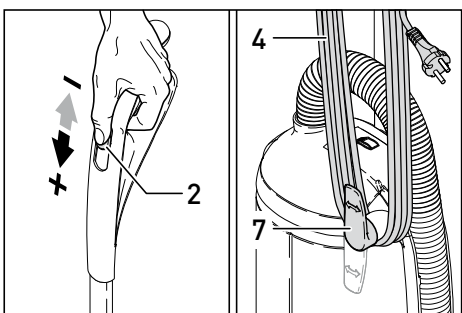
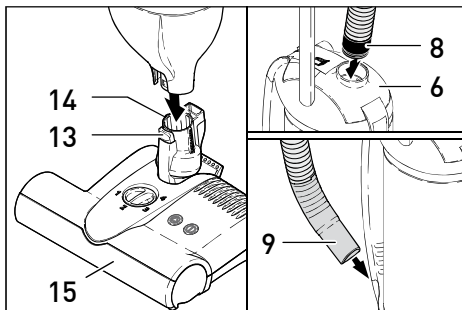
Your **SEBO** can be operated with an electric power brush* (15), or SEBO KOMBI combination nozzle* (17). Carefully attach the brush nozzle to the vacuum cleaner through the fitting at the bottom of the vacuum until it locks. The machine can be placed in an upright position when used with the electric power brush. When locking the vacuum in the upright position, please ensure the bag housing is clicked in place, facing forward to the centre or the unit could overturn.

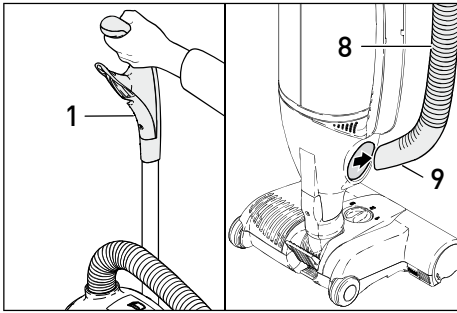
Push the black end of the hose (8) into the connection on the filter cover (6). Finally, insert the hose handle (9) into the suction opening on the side and press the hose into its place on the side of the machine.

5. Operating Instructions

Please ensure that the on/off switch (2) is in the OFF position. Then turn the cable hook (7), release the cable (4) and plug it into the wall mains outlet. Now you can start the machine by moving the on/off switch to the ON position. Depending on model your machine is equipped with electronic suction control. To use the power head*, press the foot pedal (16) on the rear of the power head and lower the machine handle to an angled position. The brush motor will then turn on.

* depending on model.

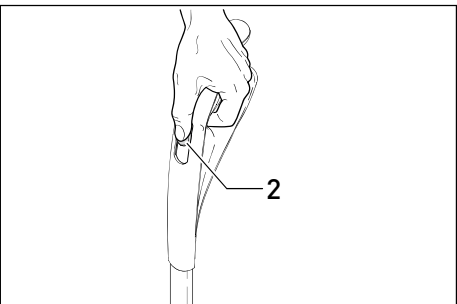
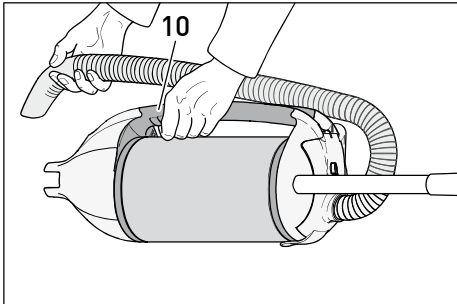




Zur Benutzung des Schlauchs (8) mit Schlauchdüse (9) das Gerät immer in die aufrechte Position stellen!

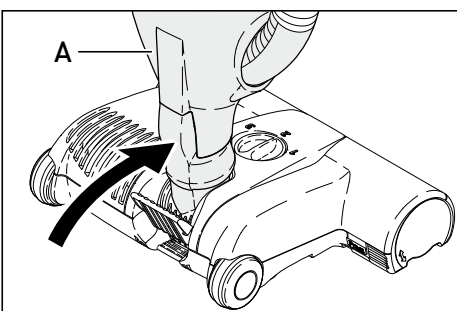
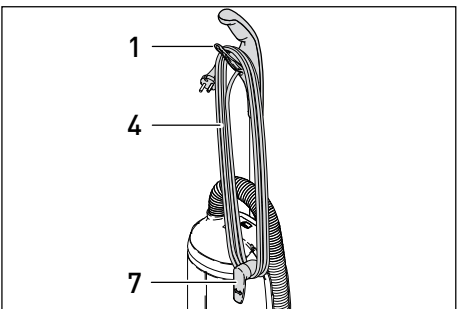
Durch Herausnehmen der Schlauchdüse (9) aus der seitlichen Saugöffnung kann der Schlauch alleine oder mit SEBO Zubehör benutzt werden. Achten Sie bei der Benutzung des Schlauchs stets darauf, dass Sie den Griff (1) weiterhin festhalten, da das Gerät sonst umfallen könnte.

Das Gerät kann auch ohne Saugvorsatz verwendet werden. Dazu können Sie es problemlos am Tragegriff (10) transportieren. Nach Ende des Gebrauchs das Gerät ausschalten (2). Ziehen Sie dann den Netzstecker und wickeln die Anschlussleitung (4) über den Griff-(1) und Leitungshaken (7) wieder auf.



Hinweise zum Gebrauch der Elektroteppichbürste*:

- Die Bürste der Elektroteppichbürste schaltet nur ab, wenn das Gerät in der aufrechten Position (A) eingestastet ist.
- Im abgekippten Zustand sollte das Gerät ständig in Bewegung sein. Rotiert die Bürste längere Zeit auf einer Stelle kann die Oberfläche des Bodenbelags beschädigt werden.
- Bitte achten Sie immer darauf, dass Teppichkanten und -ecken nicht von der Bürste eingezogen werden.
- Bei sehr empfindlichen Bodenbelägen wie z.B. lose gewebten, extrem langflorigen Teppichen oder sehr weichen, empfindliche Bodenbeschichtungen weisen wir darauf hin, dass durch die Benutzung der Elektroteppichbürste Oberflächenschäden entstehen können. Bitte benutzen Sie bei den oben genannten Bodenbelägen die Kombibodendüse mit ausgeschwenkten Borsten, die Parkettdüse oder die Schlauchdüse(9) und eine der Düsen aus dem SEBO-Zubehör.
- Wir raten davon ab, alte und besonders wertvolle handwerklich gearbeitete Teppichbrücken mit der Elektroteppichbürste zu reinigen.
- Auf unebenen Böden ist der Kontakt mit dem Bodenblech möglich. Vorsicht, es können Kratzer entstehen!
- Das Gerät über hohe Schwellen tragen.



When using the hose (8) and attachments (9) , keep the machine in upright position.

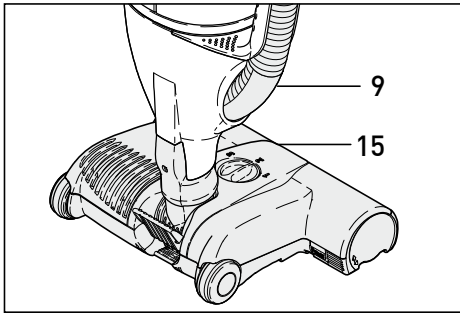
The hose handle (9) can be removed from the side of the vacuum and can be used with or without attachments. Also maintain a grasp on the machine when using the hose as it could tip if the hose is pulled too far. The machine can also be used without a power head* or other floor tool*. You can easily carry the machine by using the carrying handle (10).When you have finished using the machine, turn it off by moving the on/off switch (2) into the off position. Then unplug the cable (4) and wind it onto the cable hook (7) and handle (1).

6. Power Head*



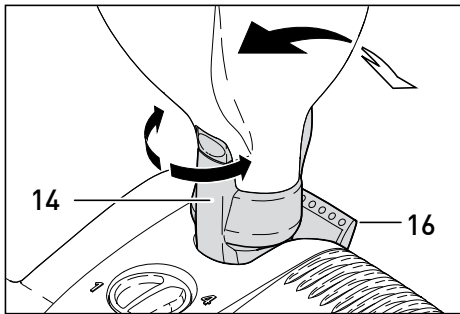
Caution: Important instructions for the use of a power head*

- The brush roller is off and stopped only when the machine is in an upright position (A) and the handle is completely locked in place. If you have the machine handle at an angle, the brush roller will spin. Leaving the machine in a stationary position for an extended period of time while the brush roller is spinning may cause damage to your floor or carpet.
- Be sure not to allow carpet edges or fringe into the brush.
- As with any vacuum with a rotating brush, this machine could cause damage to loosely woven carpets or rugs, wool loop carpets, long piled carpets, or very soft, sensitive floor coverings. Please use the Combination Nozzle or Parquet Brush on these types of flooring or floor coverings.
- We do not recommend the use of the power head for cleaning old and especially valuable hand-crafted carpets.
- If you have uneven hard flooring, the metal part underneath the machine may come in contact with the floor, causing scratches.
- Please carry the machine across high thresholds.



Für die professionelle und optimale Reinigung Ihrer Teppichböden empfehlen wir die Elektroteppichbürste (15). Durch ein Dreh-Kipp-Gelenk* (14) ist die Elektroteppichbürste in alle Richtungen beweglich und umsteuert spielerisch jedes Hindernis. Die Elektroteppichbürste ist in der Stärke der Bürstewirkung variabel und sorgt für eine optimale Reinigung bis zum Rand.

The use of a power head is recommended for the optimal cleaning of carpets. The rotating design of the swivel neck* (14) allows the power head to move in any direction, making it easily maneuverable around obstacles. The power head also has an adjustable brush height and to-the-edge brush action for effective all round cleaning.

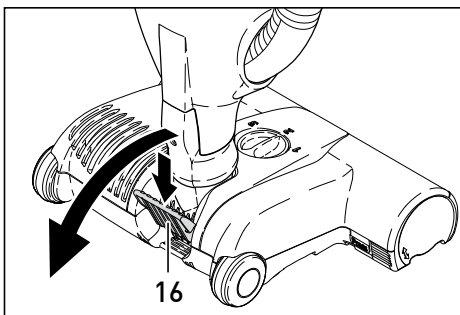


Das Rastpedal (16) arretiert das Gerät in senkrechter Ruhestellung und schaltet die Bürste ab.

By pushing the foot pedal (16) and lowering the handle, you activate the power head and the brush begins spinning.

Zum Arbeiten Rastpedal (16) betätigen und Gerät nach hinten kippen. Die Bürste läuft jetzt an. Ein Arbeiten ohne Betätigen des Rastpedals führt auf Dauer zur Beschädigung des Gerätes. Die Bürstenkontrolle überwacht ständig die Funktion der Bürste.

Failure to use the foot pedal will cause lasting damage to the machine. The electronic brush control constantly monitors the status of the brush, communicating the status through the lights on top.



Grün- und Rot: Die Bürstewirkung ist nicht ausreichend. Durch Drehen des Stellknopfes (22) auf eine niedrigere Position, wird die Bürste abgesenkt. Leuchten das grüne und rote Signal auch auf Stufe 1, so ist die Bürste abgenutzt und muß ausgetauscht werden. Diese Angaben gelten nur für Teppichböden.

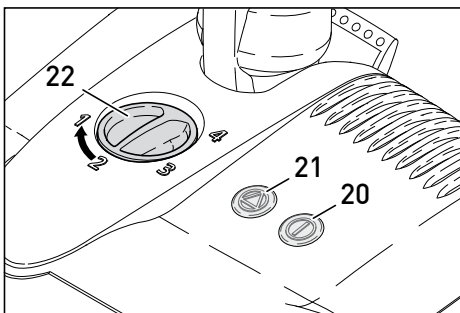
Green and red – The brush is not fully engaged in the carpet. The height adjustment should be lowered. If the height adjustment is at its lowest setting, the brush is worn and needs to be replaced.

Grün: (20) Bürste arbeitet gut. Wir empfehlen für den Gebrauch eine Bürsteneinstellung zu wählen, die nur eine Stufe unterhalb der grün-roten Anzeige liegt.

Green light only – Brush is working well. We strongly recommend selecting a brush height that is only one level beneath that at which both the green and red lights are on.

Für maximale Reinigungsleistung kann die Bürste auf die niedrigste Position eingestellt werden.

For maximum cleaning performance, the brush height adjustment can be lowered to its lowest setting.



Rot: (21) Die Bürste wurde blockiert oder überlastet (siehe Abschnitt 12. Verstopfungen beseitigen). Gerät ausschalten, Netzstecker ziehen, Bürste auf Verunreinigung prüfen.

Red light only – The brush is blocked. (see below 12. Removing Blockages) Turn off the machine, unplug it, and then remove the blockage.

* je nach Ausstattung.

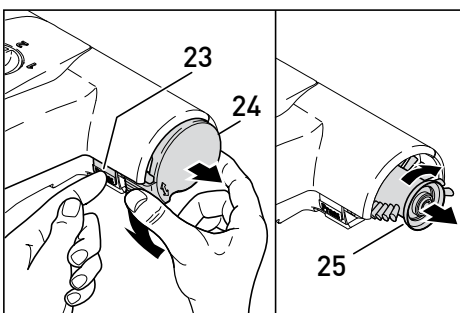
* depending on model.

7. Entnahme der Rundbürste*

⚠ Bei allen Wartungs- und Reinigungsarbeiten: Gerät ausschalten und Netzstecker ziehen.

7. Removing the Brush Roller *

⚠ Always unplug the vacuum from the mains outlet before dismantling any part of the machine.

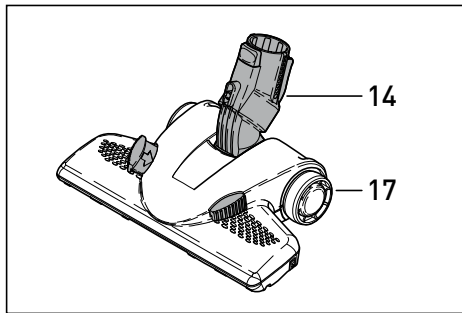


Um die Rundbürste der Elektroteppichbürste* zu entnehmen, die Press-Taste (23) drücken und gleichzeitig das Loslager (24) nach unten weg drehen. Die Bürste (25) etwas im Uhrzeigersinn drehen und herausziehen. Es empfiehlt sich, regelmäßig die auf der Rundbürste aufgewickelten Fäden und Haare zu entfernen.

To remove the brush roller, press the button marked „PRESS“ (23) and turn the bearing (24) downward. Turn the brush (25) slightly to the right and pull it out. We recommend to regularly remove threads and hair, which have been wound around the brush roller.

* je nach Ausstattung

* depending on model.

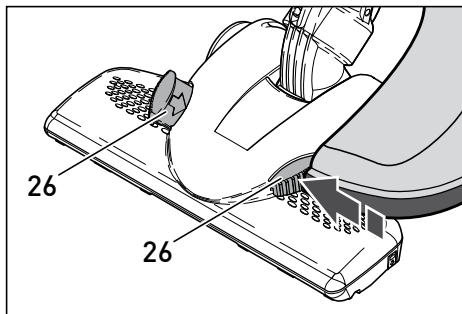


8. Kombibodendüse*

Die Kombibodendüse (17) bietet mit dem 90° Dreh-Kipp-Gelenk (14) größten Saugkomfort. Die Düse verfügt über einen federnd gelagerten und einfach auswechselbaren Naturborstenstreifen. Mit dem Fußschieber (26) kann die Düse je nach Bedarf auf Hartboden (Borsten raus) oder Teppichboden (Borsten rein) eingestellt werden. Sie ist zusätzlich mit eingelassenen Verschleißbügeln und einem Bodenblech aus Edelstahl für hohe Beanspruchung ausgestattet.

8. Combination Nozzle*

The Combination Nozzle (17) is equipped with a turnable swivel neck (14) and offers a full range of manoeuvrability for ease-of-use and comfort. The nozzle has natural bristles that can be easily replaced if worn. The Combination Nozzle can be adjusted for hard floors (bristles out) or carpet (bristles in) through a slider (26). Furthermore this nozzle is equipped with heavy-duty embedded stainless steel clamps and bottom plate.

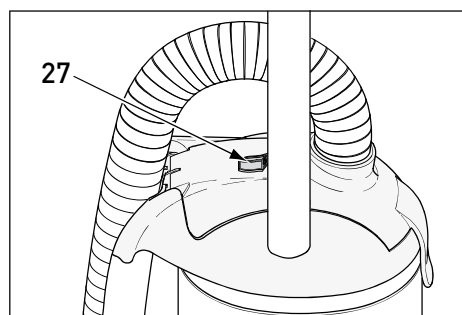


9. Filteranzeige

Die orangefarbene Filteranzeige (27) zeigt einen reduzierten Luftstrom an. Entweder liegt eine Verstopfung vor (siehe Abschnitt 12. Verstopfungen beseitigen) oder die Filtertüte muß gewechselt werden. Je nach Art des Füllgutes kann ein Wechsel erforderlich sein, ohne das die Filtertüte bis oben gefüllt ist.

9. Filters

When the orange bag full indicator (27) is showing, airflow is reduced. This could be because the filter bag is full, the filters clogged, or there may be a blockage (see 12. Removing blockages).

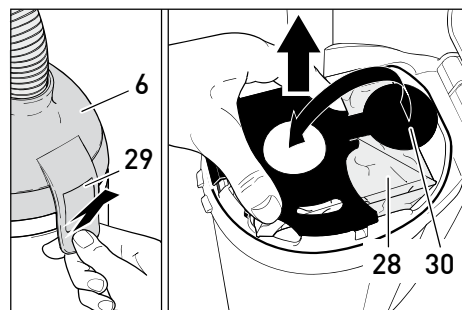


10. Wechsel der Filtertüte

Zum Wechseln der Filtertüte (28) den Filterdeckel (6) auf der Oberseite an der Verschlusslasche (29) entriegeln und aufschwenken. Die Filtertüte mit dem Filtertütendeckel (30) schließen und aus dem Filterraum herausheben. Legen Sie die neue Filtertüte in den Filterraum ein. Bitte achten Sie hierbei auf die Positionierungspfeile auf der Filtertüte. Diese zeigen die korrekte Positionierung der Filtertüte an. Die grüne Lasche an der linken Seite muss über dem Metallhebel liegen. Beim Schließen des Filterdeckels wird der Metallhebel zur Seite gedrückt. Der Verschlusshebel des Filterdeckels muss spürbar einrasten. Bei nicht korrekt eingelegter Filtertüte lässt sich der Filterdeckel nicht schließen.

10. Changing the Filter Bag

To remove the filter bag (28), open the latch on the side of the bag housing (29). Close the filter bag with the sealing cap (30) and lift it out. Insert the new filter bag into the bag housing. Please ensure that the green bag top is in the correct position. The green flap on the left side of the filter bag top should fit over the metal spring so that it covers it. When the filter bag cover is closed with the filter bag correctly in place, the metal spring will move over to allow it to shut and click into place. You cannot close the filter bag cover if the filter bag is fitted incorrectly.



11. Motorschutzfilter Abluftfilter

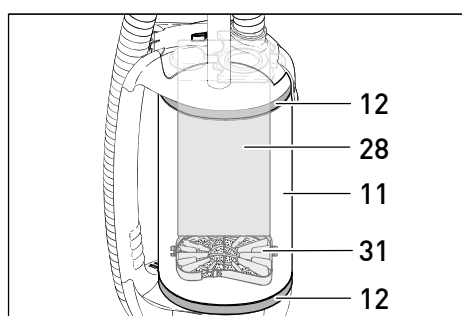
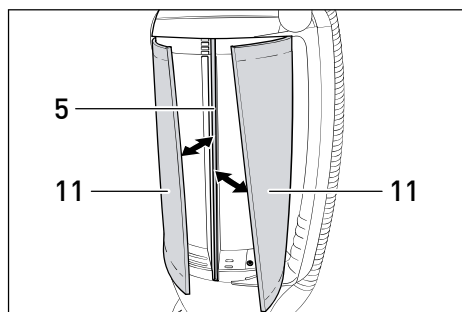
Der Motorschutzfilter (31) ist nur zugänglich nach Entnahme der Filtertüte. Ziehen Sie nun den Filter an seinem Bügel nach oben heraus. Beim Einsetzen eines neuen Motorschutzfilters muss dieser fest angedrückt werden. Der Motorschutzfilter muss gewechselt werden, wenn er stark verschmutzt ist oder spätestens nach 20 Filtertüten. Gleichzeitig sollte auch der außen liegende Abluftfilter (11) gewechselt werden. Hierzu müssen die beiden Filterbefestigungsringe (12) vorsichtig gelöst und seitlich entfernt werden. Dann die beiden Kunststoffschienen aus der Nut im Filtergehäuse (5) herausziehen und den Abluftfilter entfernen. Die Montage erfolgt in umgekehrter Reihenfolge. Nur wenn der Abluftfilter richtig montiert ist, d.h. die Kunststoffschienen richtig in der Nut liegen und die Filterbefestigungsringe den Filter abdichten und verschlossen sind, kann der Abluftfilter seine Wirkung entfalten.

11. Motor Protection Filter and Exhaust Filter

The motor protection filter (31) is only accessible by removing the filter bag. Lift the motor protection filter up by the bracket. When replacing the motor protection filter make sure that it is pressed in position tightly. The motor protection filter should be changed when it is dirty or at the latest when you have used 20 filter bags.

Change the exhaust filter (11) at the same time as the motor protection filter. To do this, carefully remove the filter retaining rings (12) and put them to the side. Next pull the enforcement strips of the exhaust filter out of the housing slot (5) and remove the exhaust filter from the housing.

When reassembling, please ensure the exhaust filter is fitted correctly in the housing slots and the filter retaining rings are installed correctly. Otherwise the filter will be ineffective. The filter retaining ring clips should be placed to the side under the hose guide.



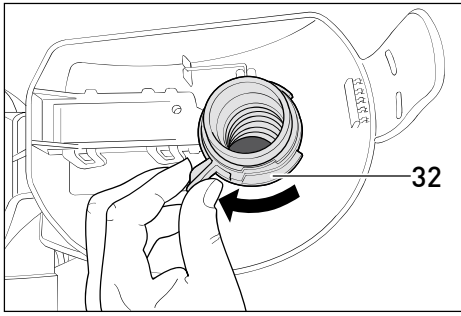
! Zur Gewährleistung der Sicherheit und richtigen Funktion, nur Original SEBO Ersatzfilter verwenden. Alle Filtermedien dürfen auf keinen Fall gewaschen werden.

* je nach Ausstattung.

! Use only genuine SEBO replacement bags and filters to ensure effectiveness and safety.

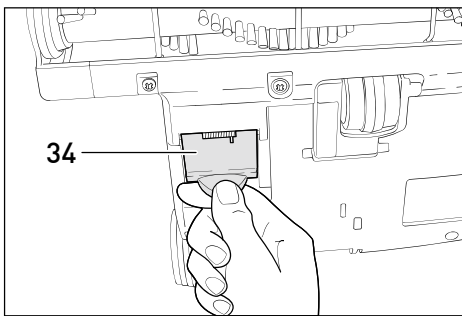
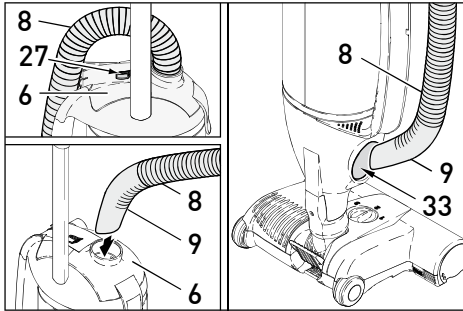
Do not wash any filters.

* depending on model.



12. Verstopfungen beseitigen

Erscheint das orangefarbene Signal (27) am Filterdeckel (6) bei neuwertiger Filtertüte, kann eine Verstopfung vorliegen. Zuerst den Schlauch (8) an der Schlauchdüse überprüfen. Wenn dort nur eine geringe Saugwirkung spürbar ist, ist er verstopft. Zuerst den Schlauch durch Drehen des Sicherungsring (32) an der Innenseite des Deckels lösen. Stecken Sie dann die Schlauchdüse (9) in den Schlauchstutzen des Filterdeckels (6) und saugen sie von der anderen Seite aus. Dazu den Schlauch an der Verstopfung dehnen und mit der flachen Hand auf die Öffnung des Schlauches klopfen. Überprüfen Sie auch den Saugkanal an der Einsteckstelle (33) für die Schlauchdüse (9)!



! Den Schlauch niemals mit einem Stab reinigen!

Danach das Gelenk (14) des Saugvorsatzes an der Einsteckstelle des Staubsaugers und dann ggf. durch die Klappe (34) auf der Unterseite der Elektroteppichbürste* überprüfen. Stellen Sie sicher, dass sich zwischen der Klappe und der Einsteckstelle im Gelenk keine Verstopfung befindet.

* je nach Ausstattung.

12. Removing Blockages

If the orange bag full indicator (27) is showing after the filter bag has been changed and the filters are in good condition, there is likely a blockage in the system. First, check for suction at the end of the hose (8). If you can only feel a small amount of suction, the blockage is in the hose. To unblock, loosen the safety ring (32) on the lid. Remove the hose from the machine and reverse the airflow through the hose by putting the hose handle (9) in the connecting tube of the filter cover (6). Stretch the hose in the spot where the blockage is and open and close the end of the hose. Also check the suction opening, which the hose handle (9) fits into.

! Note – Never clean down the hose with a stick or pointed object.

Other places to check for a blockage include the suction neck (14) of the power head* and the orange trap-door (34) on the bottom of the power head. Also check between these two openings in the power head.

* depending on model.

EU-Konformitätserklärung
(CE-Kennzeichnung)

Hiermit erklären wir, dass die unten näher bezeichneten Geräte aufgrund ihrer Konzipierungen und Bauarten, sowie in den von uns in Verkehr gebrachten Ausführungen, den einschlägigen, grundlegenden Sicherheits- und Gesundheitsforderungen folgender EU-Richtlinien entsprechen:

1. Maschinenrichtlinie:

RICHTLINIE 2006/42/EG DES EUROPÄISCHEN PARLAMENTS UND DES RATES vom 17. Mai 2006 über Maschinen und zur Änderung der Richtlinie 95/16/EG

2. Elektromagnetische Verträglichkeit

RICHTLINIE 2004/108/EG DES EUROPÄISCHEN PARLAMENTS UND DES RATES vom 15. Dezember 2004 zur Angleichung der Rechtsvorschriften der Mitgliedstaaten über die elektromagnetische Verträglichkeit und zur Aufhebung der Richtlinie 89/336/EWG

3. RoHS

RICHTLINIE 2011/65/EU DES EUROPÄISCHEN PARLAMENTS UND DES RATES vom 8. Juni 2011 zur Beschränkung der Verwendung bestimmter gefährlicher Stoffe in Elektro- und Elektronikgeräten

Bei nicht mit uns abgestimmten Änderungen der Geräte verliert diese Erklärung ihre Gültigkeit.

Gerätetyp:

SEBO AUTOMATIC XP1/XP2/XP3,
SEBO PROFESSIONAL G1/G2
SEBO 370/470, BS36/46 (electronic oder Comfort)
SEBO DART 1/2/4

Angewandte Normen:

EN 55014-1:2006+ A1:2009;
EN 55014-2:1997+ Cor.:1997+ A1:2001 + A2: 2008
EN 61000-3-2:2006 + A1:2009 + A2:2009;
EN 61000-3-3:2008
EN 62233:2008; EN 62233 Ber.1:2008
EN 60335-1:2012
EN 60335-2-69:2010

Velbert, 05.12.2012

.....
Achim Liffers – Geschäftsführer

EU-Declaration of Conformity
(CE-Mark)

We herewith declare that the machines described below, because of their designs and constructions, conform with the health and safety requirements of following EU directives:

1. Machinery Directive

DIRECTIVE 2006/42/EC OF THE EUROPEAN PARLIAMENT AND OF THE COUNCIL of 17.May 2006 on machinery and amending Directive 95/16/EC

2. EMC Directive:

DIRECTIVE 2004/108/EC OF THE EUROPEAN PARLIAMENT AND OF THE COUNCIL of 15 December 2004 on the approximation of the laws of the Member States relating to electromagnetic compatibility and repealing Directive 89/336/EEC

3. RoHS:

DIRECTIVE 2011/65/EU OF THE EUROPEAN PARLIAMENT AND OF THE COUNCIL of 8 June 2011 on the restriction of the use of certain hazardous substances in electrical and electronic equipment

This declaration does not apply to machines which have had unauthorised alterations.

Type:

SEBO AUTOMATIC XP1/XP2/XP3,
SEBO PROFESSIONAL G1/G2
SEBO 370/470, BS36/46 (electronic or Comfort)
SEBO DART 1/2/4

Applied standards:

EN 55014-1:2006+ A1:2009;
EN 55014-2:1997+ Cor.:1997+ A1:2001 + A2: 2008
EN 61000-3-2:2006 + A1:2009 + A2:2009;
EN 61000-3-3:2008
EN 62233:2008; EN 62233 Cor.1:2008
EN 60335-1:2012
EN 60335-2-69:2010

- only translation of German original document -

Velbert, 05.12.2012

.....
Achim Liffers – Managing Director

13. Hinweis zur Entsorgung



SEBO Geräte sind langlebig ausgelegt und können meist problemlos und kostengünstig repariert werden. Am Ende seines Nutzungszeitraums können Sie das Gerät kostenlos an jeder öffentlichen Sammelstelle abgeben. Elektroaltgeräte gehören nicht in den Restmüll. Weitere Informationen erhalten Sie durch Ihre Kommune.

13. Note on disposal



For advice on disposal of used appliances, please contact your local authority.



MADE IN GERMANY

SEBO Stein&Co. GmbH, Wülfrather Straße 47-49, 42553 Velbert, Germany
Telefon +49 (0) 20 53 / 89 81, Telefax +49 (0) 20 53 / 89 85, www.sebo.de

©2013 SEBO Stein&Co. GmbH ®Eingetragenes Warenzeichen. Technische Änderungen vorbehalten.



SEBO (UK) Ltd - The Merlin Centre
Cressex Business Park, High Wycombe, Bucks HP12 3QL.
Phone: 0 14 94 - 46 55 33 , Fax: 0 14 94 - 46 10 44, www.sebo.co.uk
©2013 SEBO Stein&Co. GmbH ®Registered Trademark. Subject to change.

Art.-No. 06935, 07.2013